

# ALLIGATOR LX-990

Автомобильная охранная система с дистанционным управлением

## ИНСТРУКЦИЯ ПО УСТАНОВКЕ

### ПРОГРАММИРУЕМЫЕ ФУНКЦИИ

№ функции	1 сигнал сирены	2 сигнала сирены	Фабричная установка
1	Пассивная постановка на охрану включена	Пассивная постановка на охрану выключена	Пассивная постановка на охрану включена
2	Пассивная постановка на охрану с запиранием дверей	Пассивная постановка на охрану без запираения дверей	Пассивная постановка на охрану без запираения дверей
3	Подтверждающие сигналы сирены включены <sup>a)</sup>	Подтверждающие сигналы сирены выключены	Подтверждающие сигналы сирены включены
4	Отключение системы с помощью переключателя Valet (VALET) <sup>b)</sup>	Отключение системы с помощью персонального секретного кода (CODE)	Отключение системы с помощью переключателя Valet
5	Временное отключение режима предупреждения после 5 срабатываний включено <sup>c)</sup>	Временное отключение режима предупреждения после 5 срабатываний выключено	Временное отключение режима предупреждения после 5 срабатываний включено
6	Автоматическое запираение дверей при включении зажигания включено	Автоматическое запираение дверей при включении зажигания выключено	Автоматическое запираение дверей при включении зажигания выключено
7	Автоматическое отпираение дверей при выключении зажигания включено	Автоматическое отпираение дверей при выключении зажигания выключено	Автоматическое отпираение дверей при выключении зажигания включено
8	Срабатывание системы при падении напряжения включено	Срабатывание системы при падении напряжения выключено	Срабатывание системы при падении напряжения выключено
9	Включение функции Anti-NiJack с помощью 3 канала передатчика <sup>d)</sup>	Включение функции Anti-NiJack с помощью 3 канала передатчика отключено	Включение функции Anti-NiJack с помощью 3 канала передатчика отключено
10	Длительность импульса, подаваемого на замки дверей - 1 сек.	Длительность импульса, подаваемого на замки дверей - 3, 5 сек.	1 секунда
11	Двойной импульс отпираения дверей <sup>e)</sup>	Однократный импульс отпираения дверей	Однократный импульс отпираения дверей
12	Дистанционное отключение	Дистанционное отключение	Дистанционное

	датчиков 1 и 2 <sup>д)</sup>	только датчика № 1	отключение датчиков 1 и 2
13	При открывании багажника система будет также сниматься с охраны	При открывании багажника система не будет сниматься с охраны	При открывании багажника система не будет также сниматься с охраны
14	Функция Anti-HiJack включена	Функция Anti-HiJack выключена	Функция Anti-HiJack включена
15	Срабатывание функции Anti-HiJack от открывания двери включено <sup>е)</sup>	Срабатывание функции Anti-HiJack от открывания двери выключено	Срабатывание функции Anti-HiJack от открывания двери выключено
16	Пассивная блокировка двигателя включена	Пассивная блокировка двигателя выключена	Пассивная блокировка двигателя выключена
17	Выход на замки 28 секунд (Total Closure Output) <sup>h)</sup>	Выход на замки дверей 1 секунда	Выход на замки 1 секунда
18	Постоянный выход на сирену	Импульсный выход на клаксон	Постоянный выход на сирену

*Примечание:* Функции 8, 10, 11, 17 и 18 должны программироваться ТОЛЬКО квалифицированным мастером-установщиком при установке системы. Случайное изменение состояние этих функций может привести к неправильной работе или повреждению системы.

*Примечание:* При одновременном выборе функций пассивной постановки на охрану и срабатывания при падении напряжения необходимо обязательно подсоединить провод системы к концевому выключателю двери водителя для начала последовательности пассивной постановки на охрану.

- a. даже если подтверждающие сигналы сирены отключены, 3 и 4 сигнала сирены при постановке и при снятии с режима охраны будут работать.
- b. см. описание работы функции № 4 в Инструкции пользователя (раздел "Аварийное отключение системы")
- c. см. описание работы функции № 5 в Инструкции пользователя (раздел "Режим предупреждения")
- d. см. описание работы функции № 9 в Инструкции пользователя (раздел "Режим Anti-HiJack")
- e. данная функция (№ 11) необходима при установке на некоторые современные модели автомобилей. Функции № 10 и № 17 при этом должны быть установлены как "1 секунда"
- f. см. описание работы функции № 12 в Инструкции пользователя (раздел "Постановка системы на охрану с отключением датчиков")
- g. Данная функция будет работать только если включена функция № 14.
- h. данная функция (№ 17) может использоваться при установке на некоторые современные модели автомобилей, оборудованные Total Closure System (запирание всех дверей, окон и люка). Функции № 10 при этом должна быть установлена как "1 секунда"

## **Действия по программированию данных функций**

## 1. Вход в режим программирования:

- Снимите систему с охраны.
- Включите зажигание.
- В течение 3 секунд после включения зажигания нажмите кнопочный выключатель Valet 3 раза. Вы услышите 1 длинный сигнал сирены.
- В течение 3 секунд после сигнала сирены выключите зажигание. Вы услышите 1 короткий и 1 длинный сигнал сирены.
- В течение 3 секунд после сигналов сирены включите зажигание. Вы автоматически войдете в режим программирования **функции № 1**. СИД начнет мигать одиночными вспышками.

Каждый раз, когда Вы входите в режим программирование той или иной функции (даже если Вы при этом хотите сразу же перейти к следующей функции), СИД начнет мигать сериями вспышек в соответствии с номером функции и Вы услышите один или два сигнала сирены, показывающих состояние этой функции. После сигналов сирены Вы можете либо:

1. изменить состояние данной функции (нажав Кнопку 1 передатчика). При этом Вы опять услышите 1 или 2 сигнала сирены, подтверждающих новое состояние функции.
2. перейти к следующей функции (нажав один раз кнопочный выключатель Valet)
3. выйти из режима программирования (например, включив зажигание).

*Примечание:* Не допускайте, чтобы между Вашими действиями прошло больше 15 секунд, иначе система автоматически выйдет из режима программирования, и Вы услышите один короткий и один длинный сигнал сирены.

## 2. Программирование функции № 1

- a. После включения зажигания Вы услышите 1 или 2 сигнала сирены, показывающих состояние **функции № 1** (1 сигнал - пассивная постановка в режим охраны включена; 2 сигнала - пассивная постановка в режим охраны выключена).
- b. Для изменения состояния функции № 1 нажмите Кнопку 1 передатчика или перейдите к программированию **функции № 2**

## 3. Программирование функции № 2

- a. Нажмите кнопочный выключатель Valet один раз. Вы войдете в режим программирования **функции № 2**. СИД начнет мигать сериями из 2-х вспышек через паузу.
- b. Вы услышите 1 или 2 сигнала сирены, показывающих состояние **функции № 2** (1 сигнал - при пассивной постановке на охрану будут запираются двери автомобиля, 2 сигнала - при пассивной постановке двери автомобиля запираются не будут).
- c. Для изменения состояния функции № 2 нажмите Кнопку 1 передатчика или перейдите к программированию **функции № 3**

## 4. Программирование функции № 3

- a. Нажмите кнопочный выключатель Valet один раз. Вы войдете в режим программирования **функции № 3**. СИД начнет мигать сериями из 3-х вспышек через паузу.

- b. Вы услышите 1 или 2 сигнала сирены, показывающих состояние **функции № 3** ( 1 сигнал - подтверждающие сигналы сирены включены; 2 сигнала - подтверждающие сигналы сирены выключены).
- c. Для изменения состояния функции № 3 нажмите Кнопку 1 передатчика или перейдите к программированию **функции № 4**

#### **5. Программирование функции № 4**

- a. Нажмите кнопочный выключатель Valet один раз. Вы войдете в режим программирования **функции № 4**. СИД начнет мигать сериями из 4-х вспышек через паузу.
- b. Вы услышите 1 или 2 сигнала сирены, показывающих состояние **функции № 4** ( 1 сигнал - отключение системы производится с помощью кнопочного выключателя Valet; 2 сигнала - система может быть отключена только с помощью персонального секретного кода).
- c. Для изменения состояния функции № 4 нажмите Кнопку 1 передатчика или перейдите к программированию **функции № 5**

#### **6. Программирование функции № 5**

- a. Нажмите кнопочный выключатель Valet один раз. Вы войдете в режим программирования **функции № 5**. СИД начнет мигать сериями из 5-и вспышек через паузу.
- b. Вы услышите 1 или 2 сигнала сирены, показывающих состояние **функции № 5** (1 сигнал - зона предупреждения датчика системы будет временно отключаться после 5 срабатываний; 2 сигнала - зона предупреждения датчика системы будет работать постоянно)
- c. Для изменения состояния функции № 5 нажмите Кнопку 1 передатчика или перейдите к программированию **функции № 6**

#### **7. Программирование функции № 6**

- a. Нажмите кнопочный выключатель Valet один раз. Вы войдете в режим программирования **функции № 6**. СИД начнет мигать сериями из 6-и вспышек через паузу.
- b. Вы услышите 1 или 2 сигнала сирены, показывающих состояние **функции № 6** (1 сигнал - функция автоматического запираения дверей при включении зажигания включена; 2 сигнала - функция автоматического запираения дверей при включении зажигания выключена)
- c. Для изменения состояния функции № 6 нажмите Кнопку 1 передатчика или перейдите к программированию **функции № 7**

#### **8. Программирование функции № 7**

- a. Нажмите кнопочный выключатель Valet один раз. Вы войдете в режим программирования **функции № 7**. СИД начнет мигать сериями из 7-и вспышек через паузу.
- b. Вы услышите 1 или 2 сигнала сирены, показывающих состояние **функции № 7** (1 сигнал - функция автоматического отпираения дверей при выключении зажигания включена; 2 сигнала - функция автоматического отпираения дверей при выключении зажигания выключена)

- c. Для изменения состояния функции № 7 нажмите Кнопку 1 передатчика или перейдите к программированию **функции № 8**

## 9. Программирование функции № 8

- a. Нажмите кнопочный выключатель Valet один раз. Вы войдете в режим программирования **функции № 8**. СИД начнет мигать сериями из 8-и вспышек через паузу.
- b. Вы услышите 1 или 2 сигнала сирены, показывающих состояние **функции № 8** (1 сигнал - включена функция срабатывания системы от падения напряжения; 2 сигнала - включена функция срабатывания системы от триггеров концевых выключателей)
- c. Для изменения состояния функции № 8 нажмите Кнопку 1 передатчика или перейдите к программированию **функции № 9**

## 10. Программирование функции № 9

- a. Нажмите кнопочный выключатель Valet один раз. Вы войдете в режим программирования **функции № 9**. СИД начнет мигать сериями из 9-и вспышек через паузу.
- b. Вы услышите 1 или 2 сигнала сирены, показывающих состояние **функции № 9** (1 сигнал - включена функция дистанционного включения режима Anti-HiJack с помощью 3 канала передатчика; 2 сигнала - функция дистанционного включения режима Anti-HiJack отключена)
- c. Для изменения состояния функции № 9 нажмите Кнопку 1 передатчика или перейдите к программированию **функции № 10**

## 11. Программирование функции № 10

- a. Нажмите кнопочный выключатель Valet один раз. Вы войдете в режим программирования **функции № 10**. СИД начнет мигать сериями из 10-и вспышек через паузу.
- b. Вы услышите 1 или 2 сигнала сирены, показывающих состояние **функции № 10** (1 сигнал - длительность импульса, подаваемого на замки дверей 1 секунда; 2 сигнала - длительность импульса, подаваемого на замки дверей 3.5 секунды)
- c. Для изменения состояния функции № 10 нажмите Кнопку 1 передатчика или перейдите к программированию **функции № 11**

## 12. Программирование функции № 11

- a. Нажмите кнопочный выключатель Valet один раз. Вы войдете в режим программирования **функции № 11**. СИД начнет мигать сериями из 11-и вспышек через паузу.
- b. Вы услышите 1 или 2 сигнала сирены, показывающих состояние **функции № 11** (1 сигнал - для отпираания дверей будет подаваться двойной импульс на замки дверей; 2 сигнала - для отпираания дверей будет подаваться однократный импульс на замки дверей). Функция № 10 при этом должна быть включена (длительность импульса - 1 секунда).
- c. Для изменения состояния функции № 11 нажмите Кнопку 1 передатчика или перейдите к программированию **функции № 12**

## 13. Программирование функции № 12

- a. Нажмите кнопочный выключатель Valet один раз. Вы войдете в режим программирования **функции № 12**. СИД начнет мигать сериями из 12-и вспышек через паузу.
- b. Вы услышите 1 или 2 сигнала сирены, показывающих состояние **функции № 12** (1 сигнал - при дистанционном отключении датчиков системы будут полностью отключены оба датчика системы (1 и 2), 2 сигнала - при дистанционном отключении датчиков системы будет отключаться только зона предупреждения обоих датчиков и основная зона датчика 1).
- c. Для изменения состояния функции № 12 нажмите Кнопку 1 передатчика или перейдите к программированию **функции № 13**

#### **14. Программирование функции № 13**

- a. Нажмите кнопочный выключатель Valet один раз. Вы войдете в режим программирования **функции № 13**. СИД начнет мигать сериями из 13-и вспышек через паузу.
- b. Вы услышите 1 или 2 сигнала сирены, показывающих состояние **функции № 13** (1 сигнал - при открывании багажника система будет также сниматься с охраны, 2 сигнала - при открывании багажника система сниматься с охраны не будет)
- c. Для изменения состояния функции № 13 нажмите Кнопку 1 передатчика или перейдите к программированию **функции № 14**

#### **15. Программирование функции № 14**

- a. Нажмите кнопочный выключатель Valet один раз. Вы войдете в режим программирования **функции № 14**. СИД начнет мигать сериями из 14-и вспышек через паузу.
- b. Вы услышите 1 или 2 сигнала сирены, показывающих состояние **функции № 14** (1 сигнал - функция Anti-HiJack включена и будет срабатывать каждый раз при включении зажигания, 2 сигнала - функция Anti-HiJack выключена).
- c. Для изменения состояния функции № 14 нажмите Кнопку 1 передатчика или перейдите к программированию **функции № 15**

#### **16. Программирование функции № 15**

- a. Нажмите кнопочный выключатель Valet один раз. Вы войдете в режим программирования **функции № 15**. СИД начнет мигать сериями из 15-и вспышек через паузу.
- b. Вы услышите 1 или 2 сигнала сирены, показывающих состояние **функции № 15** (1 сигнал - функция Anti-HiJack будет также срабатывать от открывания двери при включенном зажигании, 2 сигнала - функция Anti-HiJack не будет срабатывать от открывания двери при включенном зажигании).
- c. Для изменения состояния функции № 15 нажмите Кнопку 1 передатчика или перейдите к программированию **функции № 16**

#### **17. Программирование функции № 16**

- a. Нажмите кнопочный выключатель Valet один раз. Вы войдете в режим программирования **функции № 16**. СИД начнет мигать сериями из 16-и вспышек через паузу.

- b. Вы услышите 1 или 2 сигнала сирены, показывающих состояние **функции № 16** (1 сигнал - функция пассивной блокировки двигателя включена, 2 сигнала - функция пассивной блокировки двигателя выключена).
- c. Для изменения состояния функции № 16 нажмите Кнопку 1 передатчика или перейдите к программированию **функции № 17**

## 18. Программирование функции № 17

- a. Нажмите кнопочный выключатель Valet один раз. Вы войдете в режим программирования **функции № 17**. СИД начнет мигать сериями из 17-и вспышек через паузу.
- b. Вы услышите 1 или 2 сигнала сирены, показывающих состояние **функции № 17** (1 сигнал - при постановке системы на охрану будет подаваться 28-секундный импульс для запираения дверей и закрывания окон и люка, 2 сигнала - при постановке на охрану будет подаваться 1-секундный импульс для запираения дверей)
- c. Для изменения состояния функции № 17 нажмите Кнопку 1 передатчика или перейдите к программированию **функции № 18**

## 19. Программирование функции № 18

- a. Нажмите кнопочный выключатель Valet один раз. Вы войдете в режим программирования **функции № 18**. СИД начнет мигать сериями из 18-и вспышек через паузу.
- b. Вы услышите 1 или 2 сигнала сирены, показывающих состояние **функции № 18** (1 сигнал - включен постоянный выход для управления сиреной системы, 2 сигнала - включен импульсный выход для управления штатным клаксоном автомобиля)
- c. Для изменения состояния функции № 18 нажмите Кнопку 1 передатчика или выйдите из режима программирования

## 20. Выход из режима программирования

Система выйдет из режима программирования, если:

- было выключено зажигание или
- в течение 15 секунд не производилось никаких действий или
- после программирования функции № 18 переключатель Valet был нажат еще раз.

При выходе из режима программирования Вы услышите один короткий и один длинный сигналы сирены.

*Пример:* Выключите функцию № 5 (отключение зоны предупреждения датчика после 5 срабатываний) и Включите функцию № 6 (автоматическое запираение дверей при включении зажигания)

1. Снимите систему с охраны.
2. Включите зажигание.
3. В течение 3 секунд нажмите кнопочный выключатель Valet 3 раза. Вы услышите 1 сигнал сирены.
4. В течение 3 секунд после сигнала сирены выключите зажигание. Вы услышите 1 короткий и 1 длинный сигнал сирены.

5. В течение 3 секунд после сигналов сирены включите зажигание. СИД начнет мигать одиночными вспышками и Вы услышите 1 сигнал сирены (показывающий фабричную установку функции № 1 - "Пассивная постановка на охрану включена").
6. Нажмите кнопочный выключатель Valet 1 раз. СИД начнет мигать двойными вспышками и Вы услышите 2 сигнала сирены (показывающих фабричную установку функции № 2 - "Запирание дверей при пассивной постановке на охрану выключено").
7. Нажмите кнопочный выключатель Valet 1 раз. СИД начнет мигать сериями из 3-х вспышек и Вы услышите 1 сигнал сирены (показывающих фабричную установку функции № 3 - "Сигналы подтверждения сирены включены").
8. Нажмите кнопочный выключатель Valet 1 раз. СИД начнет мигать сериями из 4-х вспышек и Вы услышите 1 сигнал сирены (показывающих фабричную установку функции № 4 - "Отключение системы производится с помощью выключателя Valet").
9. Нажмите кнопочный выключатель Valet 1 раз. СИД начнет мигать сериями из 5-х вспышек и Вы услышите 1 сигнал сирены (показывающих фабричную установку функции № 5 - "Функция временного отключения зоны предупреждения датчика системы после 5 срабатываний включена").
10. Нажмите Кнопку 1 передатчика. Вы услышите 2 сигнала сирены. Функция № 5 теперь выключена.
11. Нажмите кнопочный выключатель Valet 1 раз. СИД начнет мигать сериями из 6-и вспышек и Вы услышите 2 сигнала сирены (показывающих фабричную установку функции № 6 - "Автоматическое запирание дверей при включении зажигания выключено").
12. Нажмите Кнопку 1 передатчика. Вы услышите 1 сигнала сирены. Функция № 6 теперь включена.
13. Выключите зажигание. Вы услышите один короткий и один длинный сигналы сирены, подтверждающие, что система вышла из режима программирования. СИД погаснет.

## **УСТАНОВКА ОСНОВНЫХ КОМПОНЕНТОВ СИСТЕМЫ**

### **ЦЕНТРАЛЬНЫЙ БЛОК УПРАВЛЕНИЯ**

Выберите место для установки центрального блока управления в салоне (например, за или под приборной панелью) и закрепите его при помощи двух прилагаемых шурупов. Центральный блок управления можно также закрепить при помощи пластиковых перетяжек.

**Не устанавливайте** центральный блок управления в моторном отсеке, так как он не герметичен. Избегайте устанавливать блок непосредственно на имеющиеся в автомобиле электронные блоки. Они могут быть источником радиопомех, уменьшающих радиус действия передатчика или вызывающих перебои в работе.

### **СИРЕНА С АВТОНОМНЫМ ПИТАНИЕМ**

Выберите место для установки сирены в моторном отсеке, которое хорошо защищено от доступа из-под днища автомобиля. Не размещайте сирену рядом с сильно нагревающимися узлами или движущимися частями в моторном отсеке. Для предотвращения скопления влаги раструб сирены должен быть направлен вниз. Установите сирену в выбранном месте при помощи входящих в комплект винтов и кронштейна.



## **КОНЦЕВЫЕ ВЫКЛЮЧАТЕЛИ КАПОТА ИЛИ БАГАЖНИКА**

В комплект системы входит концевой выключатель для подсоединения для обеспечения охраны капота автомобиля. Выключатель должен всегда устанавливаться на служащую массой металлическую поверхность автомобиля. Важно выбрать такое место, где исключается скопление или протекание воды, избегайте мест стока влаги на стенках крыльев капота или багажника. Выбирайте места, защищенные резиновыми прокладками, когда капот закрыт.

Концевой выключатель может быть установлен с помощью прилагаемой скобы или в монтажном отверстии на 1/4 дюйма (6 мм.). Помните, что при правильной установке концевой выключатель должен иметь ход как минимум 1/4 дюйма (6 мм) при закрывании капота.

Вы можете также установить дополнительный концевой выключатель для обеспечения охраны багажника или задней двери автомобиля. В этом случае обязательно развяжите обе цепи диодами.

## **СВЕТОДИОДНЫЙ ИНДИКАТОР (СИД)**

В комплект входит красный светодиодный индикатор (СИД), который показывает состояние охранной системы. Он должен устанавливаться на приборной панели и быть хорошо виден снаружи автомобиля, но не должен отвлекать водителя.

После выбора места установки проверьте возможность прокладки проводов за панелью и убедитесь, что при сверлении отверстия не будут повреждены существующие компоненты.

Просверлите отверстие диаметром 1/4 дюйма (6 мм) и пропустите в него с лицевой стороны панели Красный и Синий провода светодиода. Установите светодиод в просверленное отверстие.

## **КНОПОЧНЫЙ ВЫКЛЮЧАТЕЛЬ VALET**

Выберите место установки кнопочного выключателя Valet, которое, с одной стороны, должно быть легко доступно для водителя автомобиля, а с другой стороны, не позволит угонщику быстро найти переключатель Valet и отключить систему.

## **2-УРОВНЕВЫЙ ДАТЧИК УДАРА**

Выберите твердую поверхность на переборке между салоном и моторным отсеком внутри салона и установите датчик при помощи двух прилагаемых винтов. Датчик также может быть легко установлен при помощи перетяжек под панелью приборов.

При любом методе крепления датчика убедитесь в наличии свободного доступа к датчику для его регулировки.

## **ПОДСОЕДИНЕНИЕ ПРОВОДОВ СИСТЕМЫ**

### **БОЛЬШОЙ 8-КОНТАКТНЫЙ/8-ПРОВОДНОЙ РАЗЪЕМ:**

**ДВА БЕЛЫХ ПРОВОДА: ИМПУЛЬСНЫЙ ВЫХОД ГАБАРИТНЫХ ОГНЕЙ+ 12В ПОСТ. ТОКА**

Эти провода обеспечивают мигание габаритных огней при постановке и снятии системы с охраны, а также при срабатывании системы и при включении режимов "Паника" и "Anti-NiJack".

**Подсоединение:** Если цепи габаритных огней автомобиля положительной полярности, подсоедините один БЕЛЫЙ провод к цепи левых габаритных огней, а другой БЕЛЫЙ провод - к цепи правых габаритных огней. Если в автомобиле имеется только одна цепь габаритных огней, подсоедините оба БЕЛЫХ провода к этой цепи.

Если цепи габаритных огней отрицательной полярности, необходимо использовать дополнительные реле.

#### **КРАСНЫЙ ПРОВОД С ПРЕДОХРАНИТЕЛЕМ: К+ 12 В ПОСТОЯННОГО ТОКА ОТ АККУМУЛЯТОРА**

Этот провод обеспечивает питание системы, а также определяет чувствительность функции срабатывания при падении напряжения.

**ВНИМАНИЕ:** При установке данной системы на автомобили с электронным вентилятором, действующим после выключения двигателя, рекомендуется выключать функцию срабатывания при падении напряжения. Мы также не рекомендуем использовать эту функцию при установке системы на автомобили со старой или неисправной электропроводкой, поскольку это может быть причиной постоянных ложных срабатываний. Только подсоединение системы к концевым выключателям дверей, капота и/или багажника обеспечит надежную охрану автомобиля и минимум неудобств.

При подсоединении системы к концевым выключателям дверей, капота и/или багажника функция срабатывания при падении напряжения должна быть отключена (см раздел "Программируемые функции" выше) для того, чтобы исключить ошибку индикации СИДом зоны срабатывания системы из-за включения лампочки внутрисалонного освещения при открывании двери (что вызовет срабатывание от падения напряжения).

**Подсоединение:** Если функция срабатывания при падении напряжения не используется, подсоедините КРАСНЫЙ провод к +12В постоянного тока от аккумулятора.

При использовании цепи срабатывания при падении напряжения, чем ближе к аккумулятору подсоединяется КРАСНЫЙ провод, тем ниже будет чувствительность этой цепи. Перемещение точки подсоединения ближе к блоку предохранителей повысит чувствительность, а подсоединение к предохранителю внутрисалонного освещения обеспечит максимальную чувствительность цепи срабатывания при падении напряжения.

#### **ЧЕРНЫЙ ПРОВОД: "ЗЕМЛЯ"**

Черный провод подает "землю" на основной блок системы.

**Подсоединение:** Подсоедините ЧЕРНЫЙ провод к отрицательной клемме аккумулятора или к заземленным частям корпуса автомобиля.

**ВНИМАНИЕ.** Не перепутайте этот провод с тонким Черным проводом антенны, который выходит из центрального блока управления отдельно.

#### **БЕЛЫЙ ПРОВОД С ЧЕРНОЙ ПОЛОСОЙ: ПОЛОЖИТЕЛЬНЫЙ ПОСТОЯННЫЙ ВЫХОД НА СИРЕНУ/ИМПУЛЬСНЫЙ ВЫХОД НА КЛАКСОН**

Данный провод предназначен для управления сиреной с автономным питанием, входящей в комплект системы. В то же время, по желанию владельца, данный провод может использоваться для подсоединения к штатному клаксону автомобиля (необходимо использовать дополнительное реле). В этом случае функция No 18 должна быть запрограммирована как "Импульсный выход для подсоединения к клаксону".

Проложите этот провод через резиновую втулку в теплоизоляционной перегородке к месту установки сирены или к месту подсоединения к клаксону автомобиля.

**Подсоединение:**

- a. Подсоедините БЕЛЫЙ провод с ЧЕРНОЙ полосой к проводу положительного триггера сирены с автономным питанием. Подсоедините остальные провода сирены как указано в инструкции.
- b. При подсоединении к штатному клаксону автомобиля, подсоедините БЕЛЫЙ провод с ЧЕРНОЙ полосой к клемме # 85 дополнительного реле. Подсоедините клемму # 30 реле к проводу управления клаксоном, а клемму # 86 к "земле". Подсоедините клемму # 87 реле к +12В или к "земле" в зависимости от полярности сигнала, необходимого для управлением клаксоном.

**ОРАНЖЕВЫЙ ПРОВОД: ОТРИЦАТЕЛЬНЫЙ ВЫХОД 300 mA ПРИ ВКЛЮЧЕННОЙ ОХРАНЕ - БЛОКИРОВКА СТАРТЕРА НОРМАЛЬНО ЗАМКНУТЫМ РЕЛЕ С ГОТОВОЙ ПРОВОДКОЙ**

Этот провод служит для управления нормально замкнутым реле блокировки стартера или зажигания, входящим в комплект системы. Ниже описан вариант подсоединения при использовании блокировки стартера.

**Подсоединение:** ОРАНЖЕВЫЙ провод системы подсоединен готовой проводкой к клемме # 85 реле. ЖЕЛТЫЙ провод системы подсоединен к клемме # 86 реле.

Подсоедините ЖЕЛТЫЙ провод, идущий от клеммы # 86 реле, к проводу от замка зажигания, на который поступает напряжение +12 В, когда ключ зажигания находится в положении ON (ВКЛ.) и CRANK (ЗАПУСК), и напряжение 0В, когда ключ зажигания находится в положениях "OFF" (ВЫКЛ.) и "АСС".

Перережьте провод, идущий от замка зажигания, к соленоиду стартера автомобиля. Подсоедините ту часть перерезанного провода, которая идет от замка зажигания, к Черному проводу, идущему от клеммы # 30 реле. Подсоедините другую часть перерезанного провода к Черному проводу, идущему от клеммы # 87а реле.

*Примечание:* Обратите внимание на то, что питание на реле блокировки будет подаваться только в момент попытки завести двигатель, таким образом реле блокировки будет потреблять энергию аккумулятора только в момент попытки запуска в то время, когда система находится в режиме охраны.

**КРАСНЫЙ/БЕЛЫЙ ПРОВОД С ПРЕДОХРАНИТЕЛЕМ: +12 В ПОСТОЯННОГО ТОКА ОТ АККУМУЛЯТОРА**

Этот провод подает питание на основной блок системы. Он подсоединен через предохранитель к КРАСНОМУ проводу системы.

**ЖЕЛТЫЙ ПРОВОД: +12В ПОСТОЯННОГО ТОКА НА ЗАМКЕ ЗАЖИГАНИЯ**

Данный провод информирует систему о наличии/отсутствии питания на замке зажигания. Таким образом система определяет, находитесь ли Вы внутри или вне автомобиля

**Подсоединение:** ЖЕЛТЫЙ провод системы подсоединен готовой проводкой к ЖЕЛТОМУ проводу, идущему от клеммы # 86 реле блокировки стартера. Этот провод должен быть подсоединен к проводу от замка зажигания, на котором имеется напряжение +12В, когда ключ зажигания находится в положениях ON (ВКЛ.) И CRANK (ЗАПУСК), и напряжение 0В, когда ключ зажигания находится в положениях "OFF" (ВЫКЛ.) и "ACC".

### **ДОПОЛНИТЕЛЬНЫЙ 8-КОНТАКТНЫЙ/8-ПРОВОДНОЙ РАЗЪЕМ:**

#### **КОРИЧНЕВЫЙ ПРОВОД: (-)ТРИГГЕР ДВЕРИ (ЗОНА 3)**

Данный провод обеспечивает срабатывание системы при открывании двери автомобиля. Подсоединение триггера двери также необходимо для обеспечения работы функции пассивной постановки на охрану.

**Подсоединение:** Если штатный концевой выключатель двери замыкается на массу при открывании дверей (это типично для большинства автомобилей), Вы должны подсоединить КОРИЧНЕВЫЙ провод к одному из штатных концевых выключателей. В большинстве случаев КОРИЧНЕВЫЙ провод достаточно подсоединить только к одному концевому выключателю независимо от количества дверей в автомобиле.

**Внимание!** Не используйте КОРИЧНЕВЫЙ провод, если полярность концевых выключателей дверей в автомобиле +12В (см. ФИОЛЕТОВЫЙ провод ниже).

**ВНИМАНИЕ:** Если по какой-либо причине Вы используете одновременно концевые выключатели и отрицательной, и положительной полярности, то после подключения питания к основному блоку системы обязательно сразу же включите зажигание на несколько секунд и затем выключите.

#### **ОРАНЖЕВЫЙ/БЕЛЫЙ ПРОВОД: ОТРИЦАТЕЛЬНЫЙ ВЫХОД 300 мА ПРИ ВЫКЛЮЧЕННОЙ ОХРАНЕ - БЛОКИРОВКА СТАРТЕРА ДОПОЛНИТЕЛЬНЫМ НОРМАЛЬНО РАЗОМКНУТЫМ РЕЛЕ**

Этот провод служит для управления дополнительным нормально разомкнутым реле блокировки стартера или зажигания. Ниже описан вариант подсоединения при использовании блокировки стартера.

**Подсоединение:** Подсоедините ОРАНЖЕВЫЙ/БЕЛЫЙ провод к клемме # 86 дополнительного 30А реле. Подсоедините клемму # 85 реле к проводу от замка зажигания, на который поступает напряжение +12 В, когда ключ зажигания находится в положении "ЗАПУСК", и присутствует напряжение 0В, когда ключ зажигания находится в положении "ВЫКЛ".

Перережьте вышенайденный провод от замка зажигания, идущий к соленоиду стартера автомобиля, и подсоедините ту часть обрезанного провода, которая идет от замка зажигания, к клемме # 30 реле. Подсоедините другую часть провода к клемме # 87 реле.

#### **ТЕМНО-СИНИЙ ПРОВОД: ОТРИЦАТЕЛЬНЫЙ ИМПУЛЬСНЫЙ ВЫХОД 300 мА/КАНАЛ 2.**

ТЕМНО-СИНИЙ провод замыкается на массу на 0.8 сек. при нажатии и удерживании в течение 4 секунд Кнопки 2 передатчика [верхняя маленькая кнопка}. Если этот выход

активизирован в то время, когда система находится в режиме охраны, то система одновременно на несколько секунд отключит датчик удара и триггер капота/багажника для того, чтобы открывания багажника не вызвало срабатывание системы. После того, как багажник будет закрыт система опять автоматически возьмет эту цепь под охрану.

Выход канала 2 будет также работать при включенном зажигании, но только если в этот момент открыта одна из дверей автомобиля. Это предотвратит случайное открывание багажника при движении автомобиля.)

Это транзисторный слаботочный выход (300 мА) и должен использоваться только для управления катушкой дополнительного реле.

**Внимание!** Подсоединение ТЕМНО-СИНЕГО провода непосредственно к силовым цепям замка багажника или к некоторым устройствам дистанционного запуска двигателя приведет к повреждению основного блока системы.



**Подсоединение.** Подсоедините ТЕМНО-СИНИЙ провод к клемме # 85 дополнительного 30 А реле и подсоедините остальные контакты реле в соответствии с выбранной функцией Канала 2. (см. схему)

**ЗЕЛЕНЫЙ/ЧЕРНЫЙ ПРОВОД: ОТРИЦАТЕЛЬНЫЙ ИМПУЛЬСНЫЙ ВЫХОД 300 мА/КАНАЛ 3.**

ЗЕЛЕНЫЙ/ЧЕРНЫЙ провод замыкается на массу на 0.8 сек. при нажатии и удерживании в течение 4 секунд Кнопки 3 передатчика (нижняя маленькая кнопка).

Это транзисторный слаботочный выход (300 мА) и должен использоваться только для управления катушкой дополнительного реле.

**Внимание!** Подсоединение ЗЕЛЕНОГО/ЧЕРНОГО провода непосредственно к силовым цепям замка багажника или к некоторым устройствам дистанционного запуска двигателя приведет к повреждению основного блока системы.

**Подсоединение:** Подсоедините ЗЕЛЕНЫЙ/ЧЕРНЫЙ провод к клемме # 86 дополнительного 30 А реле и подсоедините остальные контакты реле в соответствии с выбранной функцией Канала 3.

**ФИОЛЕТОВЫЙ ПРОВОД: (+) ТРИГГЕР ДВЕРИ (ЗОНА 3)**

Данный провод обеспечивает срабатывание системы при открывании двери автомобиля. Подсоединение триггера двери также необходимо для обеспечения работы функции пассивной постановки на охрану.

**Подсоединение:** Если выключатель внутрисалонного освещения имеет на выходе +12В при открывании двери (большинство автомобилей Ford), Вы должны подсоединить Фиолетовый провод к одному из штатных концевых выключателей. В большинстве случаев Фиолетовый провод достаточно подсоединить только к одному концевому выключателю независимо от количества дверей в автомобиле.

**Внимание!** Не используйте ФИОЛЕТОВЫЙ провод, если концевые выключатели дверей отрицательной полярности (См. КОРИЧНЕВЫЙ провод выше).

#### ТЕМНО-ЗЕЛЕНЫЙ ПРОВОД: (-) ТРИГГЕР КАПОТА/БАГАЖНИКА (ЗОНА 2)

Когда система находится в режиме охраны, при замыкании ТЕМНО-ЗЕЛЕНОГО провода на массу произойдет немедленное срабатывание системы.

**Подсоединение:** Подсоедините ТЕМНО-ЗЕЛЕНЫЙ провод к предварительно установленным концевым выключателям капота и/или багажника отрицательной полярности.

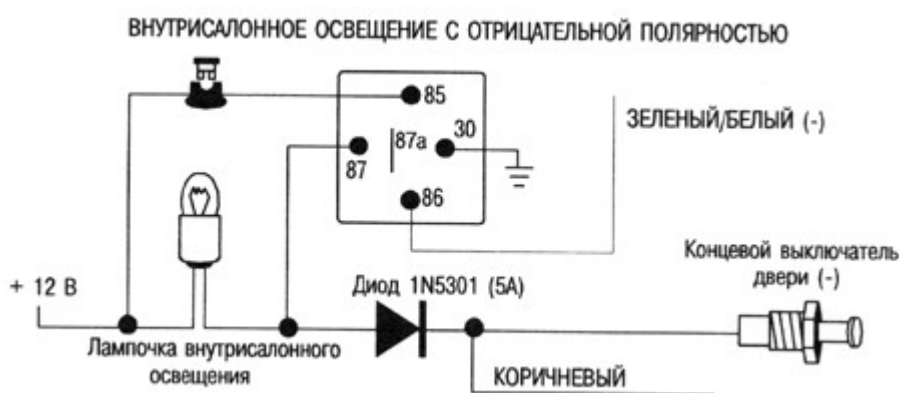
#### ЗЕЛЕНЫЙ/БЕЛЫЙ ПРОВОД: ОТРИЦАТЕЛЬНЫЙ ВЫХОД ДЛЯ УПРАВЛЕНИЯ ВНУТРИСАЛОННЫМ ОСВЕЩЕНИЕМ

ЗЕЛЕНЫЙ/БЕЛЫЙ провод обеспечивает включение внутрисалонного освещения на 30 секунд после снятия системы с охраны и мигание внутрисалонного освещения при срабатывании системы, включении режимов "Паника" и Anti-HiJack.

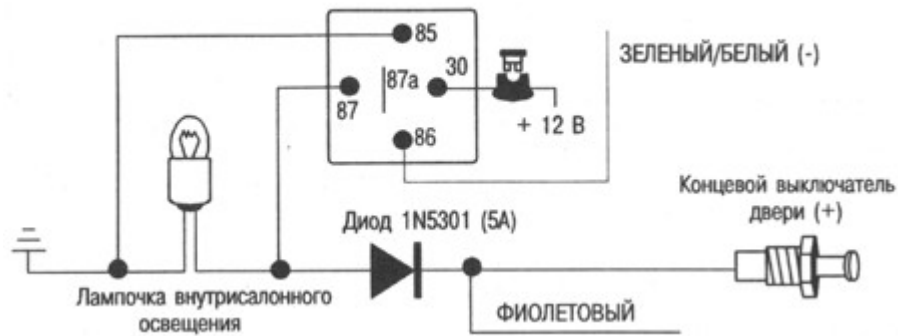
Это транзисторный слаботочный выход (300 мА) и должен использоваться только для управления катушкой дополнительного реле.

**Подсоединение:** Подсоедините ЗЕЛЕНЫЙ/БЕЛЫЙ провод к клемме # 86 дополнительного 30 А реле и подсоедините остальные контакты реле в соответствии с полярностью цепи внутрисалонного освещения.

**ВНИМАНИЕ:** Обязательно используйте диод для изолирования цепи управления внутрисалонным освещением от цепи триггера двери. В противном случае не сможет правильно работать функция автоматической повторной постановки системы в режим охраны.



#### ВНУТРИСАЛОННОЕ ОСВЕЩЕНИЕ С ПОЛОЖИТЕЛЬНОЙ ПОЛЯРНОСТЬЮ



#### **БЕЛЫЙ/СИНИЙ ПРОВОД: ОТРИЦАТЕЛЬНЫЙ ИМПУЛЬСНЫЙ ВЫХОД ДЛЯ ОТКРЫВАНИЯ ВСЕХ ДВЕРЕЙ**

БЕЛЫЙ/СИНИЙ провод используется для реализации функции отпирания замков дверей в 2 этапа при снятии системы с охраны. При использовании этой функции сначала отпирается только дверь водителя и затем, при повторном нажатии Кнопки 1 в течение 4 секунд, отпираются все двери.

Подсоедините этот провод как указано на схемах подключения замков дверей (схемы 7, 8 и 9). При установке на определенные модели автомобилей необходимо будет использовать дополнительное реле.

#### **6-КОНТАКТНЫЙ РАЗЪЕМ:**

СИНИЙ/ЧЕРНЫЙ, СИНИЙ/БЕЛЫЙ; СИНИЙ/КРАСНЫЙ; ЗЕЛЕНый/ЧЕРНЫЙ, ЗЕЛЕНый/БЕЛЫЙ и ЗЕЛЕНый/КРАСНЫЙ, провода, оканчивающиеся 6-контактным разъемом предназначены для подсоединения встроенных реле управления замками дверей. Функции каждого из этих проводов приведены ниже:

##### **Запирающее реле:**

СИНИЙ/ЧЕРНЫЙ - нормально замкнутый контакт реле  
СИНИЙ/БЕЛЫЙ - общий контакт реле  
СИНИЙ/КРАСНЫЙ - нормально разомкнутый контакт реле

##### **Отпирающее реле:**

ЗЕЛЕНый/ЧЕРНЫЙ - нормально замкнутый контакт реле  
ЗЕЛЕНый/БЕЛЫЙ - общий контакт реле  
ЗЕЛЕНый/КРАСНЫЙ - нормально разомкнутый контакт реле

#### **1. УСТАНОВКА СИСТЕМЫ НА АВТОМОБИЛИ С 3-ПРОВОДНЫМИ ЦЕПЯМИ ДВЕРНЫХ ЗАМКОВ ОТРИЦАТЕЛЬНОЙ ПОЛЯРНОСТИ (см. Схему 1):**

В автомобилях такого типа СИНИЙ/ЧЕРНЫЙ и ЗЕЛЕНый/ЧЕРНЫЙ провода НЕ используются.

ЗЕЛЕНый/КРАСНЫЙ и СИНИЙ/КРАСНЫЙ провода должны быть подсоединены к "земле".

СИНИЙ/БЕЛЫЙ провод - отрицательный импульсный выход "запираания" дверей - должен быть подсоединен к отрицательному запирающему проводу автомобиля.

ЗЕЛЕНый/БЕЛый провод - отрицательный импульсный выход "отпираания" дверей - должен быть подсоединен к отрицательному отпирающему проводу автомобиля.

## **2. УСТАНОВКА СИСТЕМЫ НА АВТОМОБИЛИ С 3-ПРОВОДНЫМИ ЦЕПЯМИ ДВЕРНЫХ ЗАМКОВ ПОЛОЖИТЕЛЬНОЙ ПОЛЯРНОСТИ (см. Схему 2):**

В автомобилях такого типа СИНИЙ /ЧЕРНЫЙ и ЗЕЛЕНый /ЧЕРНЫЙ провода НЕ используются.

ЗЕЛЕНый/КРАСНый и СИНИЙ/КРАСНый провода должны быть подсоединены к +12В через предохранитель.

СИНИЙ/БЕЛый провод - положительный импульсный выход "запираания" дверей - должен быть подсоединен к положительному запирающему проводу автомобиля.

ЗЕЛЕНый/БЕЛый провод - положительный импульсный выход "отпираания" дверей - должен быть подсоединен к положительному отпирающему проводу автомобиля.

## **3. УСТАНОВКА СИСТЕМЫ НА АВТОМОБИЛИ С 5- ПРОВОДНЫМИ ЦЕПЯМИ ДВЕРНЫХ ЗАМКОВ С ОБРАТНОЙ (ПЕРЕМЕННОЙ) ПОЛЯРНОСТЬЮ (см. Схему 3):**

В автомобилях такого типа необходимо обрезать штатные провода "обхода" дверных замков. Эти провода идут от главного ("Master") выключателя замков дверей, находящегося в водительской двери, к выключателям замков других дверей, а затем к электроприводам замков.

Перережьте штатный провод запираания и подсоедините СИНИЙ/БЕЛый провод к той части перерезанного провода, которая идет к выключателям других дверей и к электроприводам замков.

Подсоедините СИНИЙ/ЧЕРНый провод к другой части перерезанного провода, которая идет к главному выключателю.

Перережьте штатный провод отпираания и подсоедините ЗЕЛЕНый/БЕЛый провод к той части перерезанного провода, которая идет к выключателям других дверей и к электроприводам замков.

Подсоедините ЗЕЛЕНый/ЧЕРНый провод к другой части перерезанного провода, которая идет к главному выключателю.

ЗЕЛЕНый/КРАСНый и СИНИЙ/КРАСНый провода должны быть подсоединены к +12В через предохранитель.

## **4. УСТАНОВКА ДОПОЛНИТЕЛЬНЫХ ЭЛЕКТРОПРИВОДОВ (см. схему 6)**

Если автомобиль не оборудован центральным замком или электроприводами замков дверей, Вы можете установить дополнительные электроприводы и подсоединить их к системе следующим образом:

Подсоедините СИНИЙ/ЧЕРНый и ЗЕЛЕНый/ЧЕРНый провода к "земле".



Подсоедините СИНИЙ/КРАСНЫЙ и ЗЕЛЕНый/КРАСНЫЙ провода к +12 постоянного тока через предохранитель.

Подсоедините ЗЕЛЕНый/БЕЛый провод к СИНЕМУ проводу отпирания электропривода.

Подсоедините СИНИЙ/БЕЛый провод к ЗЕЛЕНОМУ проводу запираания электропривода.

Для подсоединения системы к центральному замку с вакуумной системой или к однопроводным система дверных замков отрицательной полярности см. соответствующую схему (схемы 4 и 5).

## **ПОДСОЕДИНЕНИЕ ДОПОЛНИТЕЛЬНЫХ РАЗЪЕМОВ СИСТЕМЫ**

### **4-КОНТАКТНЫЙ БЕЛЫЙ РАЗЪЕМ: 2-УРОВНЕВЫЙ ДАТЧИК УДАРА (ДАТЧИК 1)**

Проложите Красный, Черный, Зеленый и Синий провода, оканчивающиеся 4-контактным белым разъемом, от датчика удара; входящего в комплект системы, к основному блоку системы и подсоедините его с одной стороны к датчику удара, а с другой - к белому разъему блока рядом с 8-контактным/8-проводным разъемом.

### **4-КОНТАКТНЫЙ БЕЛЫЙ РАЗЪЕМ: РАЗЪЕМ ДЛЯ ПОДСОЕДИНЕНИЯ ДОПОЛНИТЕЛЬНОГО 2-УРОВНЕВОГО ДАТЧИКА (ДАТЧИК 2)**

Проложите Красный, Черный, Зеленый и Синий провода, оканчивающиеся 4-контактным белым разъемом, от дополнительного датчика к основному блоку системы и подсоедините его с одной стороны к датчику, а с другой - к белому разъему у края основного блока системы.

### **2-КОНТАКТНЫЙ СИНИЙ РАЗЪЕМ: КНОПОЧНЫЙ ВЫКЛЮЧАТЕЛЬ VALET**

Проложите Серый и Черный провода, оканчивающиеся 2-контактным синим разъемом, от кнопочного выключателя VALET к основному блоку системы и подсоедините его к синему разъему блока.

### **2-КОНТАКТНЫЙ БЕЛЫЙ РАЗЪЕМ: СВЕТОДИОДНЫЙ ИНДИКАТОР**

Проложите Красный и Синий провода, оканчивающиеся 2-контактным белым разъемом, от СИДа к основному блоку системы и подсоедините его к белому разъему блока.

## **ЗАВЕРШЕНИЕ УСТАНОВКИ:**

**АНТЕННА:** Вытяните тонкий Черный провод во всю длину, закрепите в том месте, где он не может быть поврежден. Избегайте укладки этого провода вокруг главных сильноточных жгутов проводки.

**РЕГУЛИРОВКА ДАТЧИКА УДАРА:** Осторожно поверните регулировочный винт против часовой стрелки до упора при помощи маленькой отвертки (НЕ проворачивайте винт вокруг оси. Максимальный угол регулировки 270°). Закройте капот, багажник и поставьте систему на охрану. Подождите 6 секунд пока работа всех охранных устройств

стабилизируется, затем сильно ударьте по заднему бамперу кулаком с такой силой, которая была бы достаточной для того, чтобы разбить стекло.

**Внимание!** Не стучите по стеклу, Вы можете его разбить.

Если система не сработала, поверните регулировочный винт по часовой стрелке (для увеличения чувствительности) примерно на 1/4 оборота и проверьте чувствительность датчика еще раз. Повторяйте эту процедуру до тех пор, пока не сработает сигнализация. Охрана должна срабатывать при сильном ударе по заднему бамперу автомобиля. При более слабом ударе должен срабатывать режим предупреждения и система подаст 5 коротких сигналов сирены.

**Внимание!** При высокой чувствительности охрана будет срабатывать при вибрациях от проходящих рядом тяжелых автомобилей. Для уменьшения чувствительности поверните регулировочный винт против часовой стрелки

**ЗАЩИТА ПРОВОДКИ:** Всегда защищайте провода спиральными трубками или обматывайте их изолентой. Закрепите жгуты проводов по всей длине при помощи пластиковых перетяжек. Это обеспечит отсутствие повреждений проводов при их соприкосновении с горячими или острыми подвижными частями автомобиля.

**РАБОТА СИСТЕМЫ:** Уделите некоторое время просмотру соответствующих пунктов в Руководстве пользователя и детально объясните работу системы Вашему клиенту.

## ПРОГРАММИРОВАНИЕ КОДОВ НОВЫХ ПЕРЕДАТЧИКОВ

### ФУНКЦИИ КНОПОК ПЕРЕДАТЧИКА

Передачики, входящие в комплект системы (модель ALLIGATOR LX-440T), программируются на заводе-изготовителе следующим образом:

КНОПКА	КАНАЛ	ФУНКЦИЯ
Кнопка # 1	1	Дистанционная постановка/снятие с охраны Дистанционное включение режима "Паника" Запирание/отпирание дверей в режиме Valet
Кнопка # 2 (верхняя маленькая кнопка)	2	Выход Канала 2 (управление дополнительными устройствами)
Кнопка # 3 (нижняя маленькая кнопка)	3	Выход Канала 3 (управление дополнительными устройствами) Включение режима Anti-HiJack (если включена функция № 9)

Обратите внимание, что при программировании нового передатчика в память системы все ранее запрограммированные коды передатчиков стираются, поэтому при программировании дополнительных передатчиков имеющиеся передатчики также должны быть заново запрограммированы.

**ВНИМАНИЕ:** Так как в передатчиках используется постоянно меняющийся (динамический) код, в определенных, достаточно редких ситуациях (например, при

нажатии кнопок брелка более 30 раз вдали от автомобиля) может произойти рассинхронизация брелков и системы. В этом случае - подойдите к автомобилю и быстро нажмите кнопку передатчика дважды. Синхронизация будет восстановлена и брелок вновь сможет управлять системой.

## **ПРОГРАММИРОВАНИЕ ПЕРЕДАТЧИКОВ**

**Внимание:** Помните, что каждая операция должна быть выполнена в течение 15 секунд после предыдущей операции. Если 15-секундный интервал превышен, система автоматически выйдет из режима программирования, что будет подтверждено одним коротким и длинным сигналом сирены. Если в процессе программирования было включено зажигание система также немедленно выйдет из режима программирования и Вы услышите один короткий и один длинный сигнал сирены.

1. Снимите систему с охраны, сядьте в автомобиль и включите зажигание.
2. Нажмите кнопочный выключатель Valet 3 раза. Вы услышите 1 сигнал сирены, подтверждающий, что система готова к программированию новых передатчиков.
3. Нажмите и удерживайте кнопку 1-го передатчика, до тех пор, пока Вы не услышите длинный сигнал сирены, подтверждающий, что программирование 1-го передатчика произведено (каналы передатчика будут запрограммированы автоматически). При этом СИД начнет редко мигать.
4. Нажмите и удерживайте кнопку 2-го передатчика, до тех пор, пока Вы не услышите длинный сигнал сирены, подтверждающий, что программирование 2-го передатчика произведено.
5. Повторите операцию 4 для остальных передатчиков.
6. Для выхода из режима программирования передатчиков:
  - выключите зажигание или
  - подождите 15 секунд, не производя никаких действий.

Вы услышите один короткий и один длинный сигнал сирены, подтверждающий выход из режима программирования передатчиков, а СИД системы погаснет.

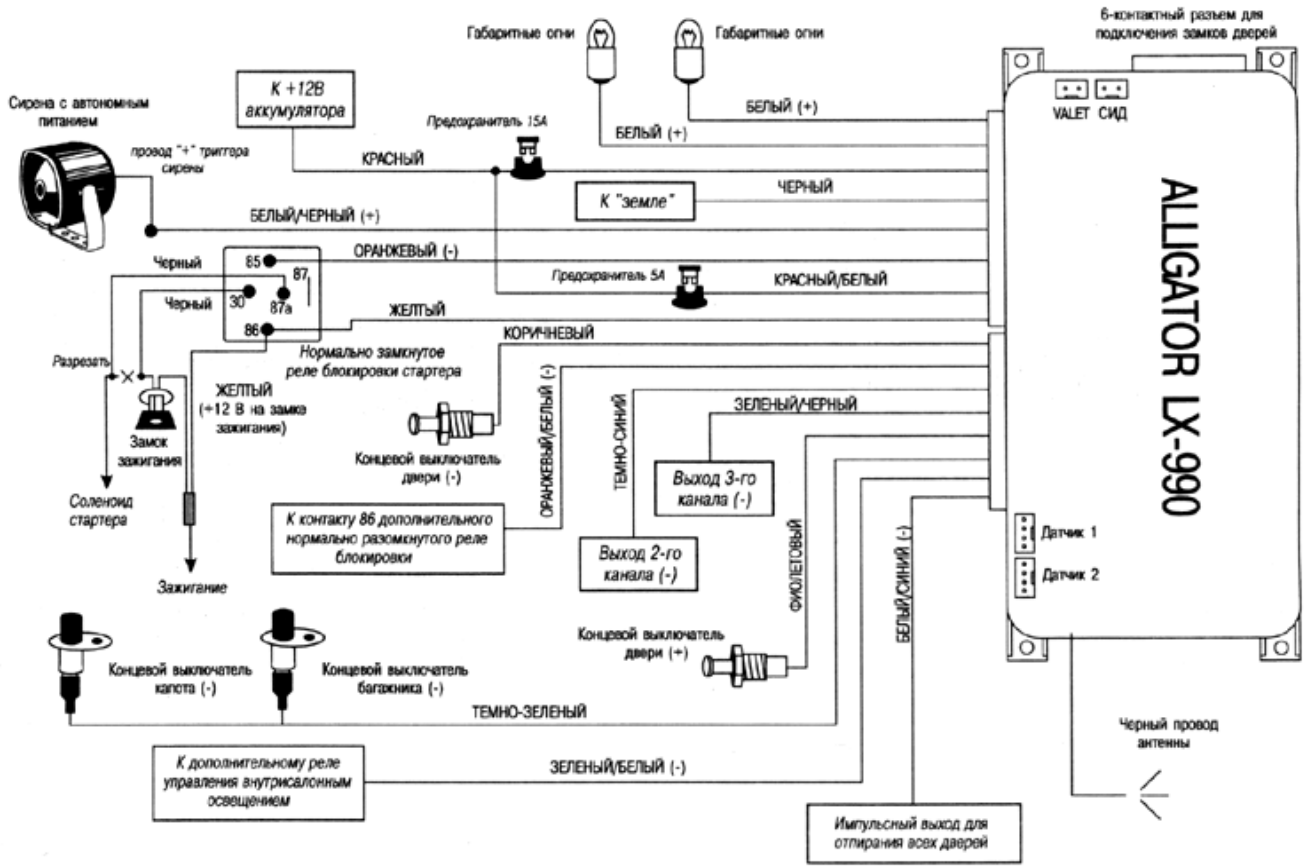


Схема 1. Отрицательный триггер (большинство автомобилей японского производства)

Схема 2. Положительный триггер (большинство легковых автомобилей марки Дженерал Моторс)



Схема 3. Обратная полярность (большинство легковых автомобилей марки Форд и Крайслер. Большинство грузовых автомобилей марки Форд и Дженерал Моторс)

Схема 4. Вакуумный насос (Мерседес-Бенц и Ауди)

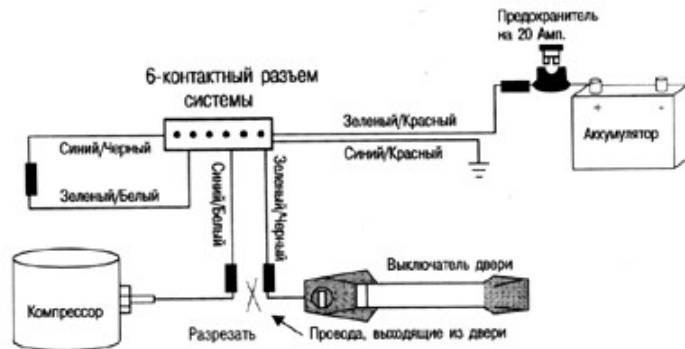
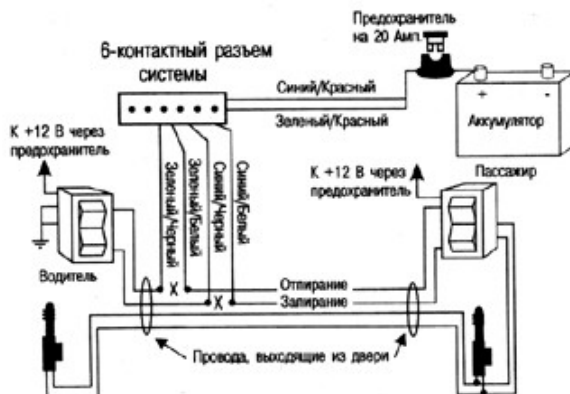


Схема 5. Однопроводный тип цепи дверных замков с отрицательной полярностью (некоторые автомобили марки Ниссан и Mazda)

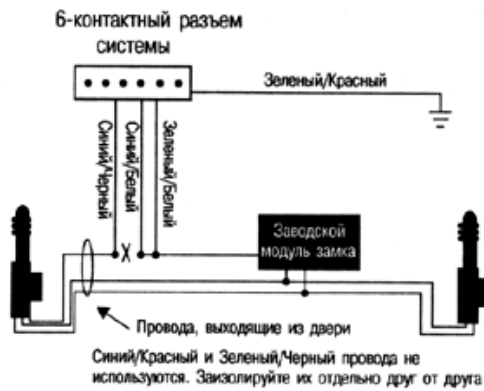


Схема 7. Отрицательный триггер - отпирание первоначально только двери водителя



Схема 6. Установка дополнительных электроприводов

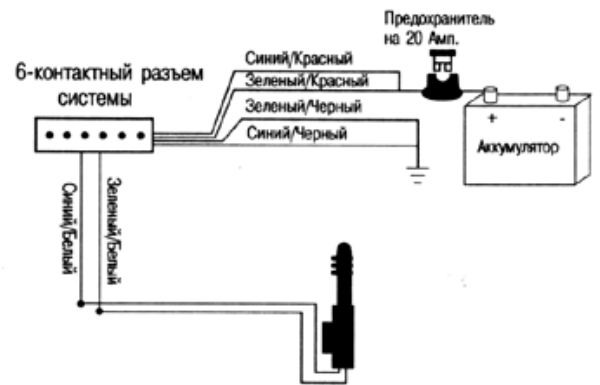


Схема 8. Положительный триггер - отпирание первоначально только двери водителя (необходимо дополнительное реле)

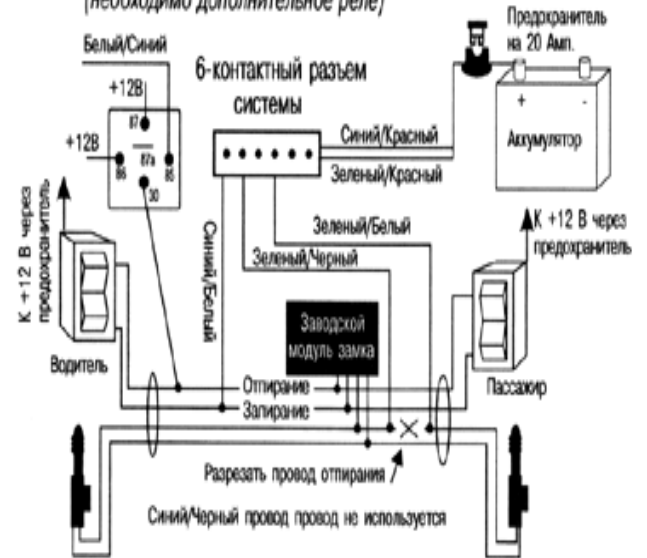


Схема 9. Обратная полярность - отпирание первоначально только двери водителя (необходимо дополнительное реле)

