

automotive electronics
BOOMERANG.



automotive electronics
BOOMERANG.



ПРОФЕССИОНАЛЬНАЯ АВТОМОБИЛЬНАЯ ОХРАННАЯ СИСТЕМА

Модель: **Boomerang** *Gamma*
line 2

www.AME-trade.ru

Сделано в Китае

Руководство пользователя
и инструкция по установке

СОДЕРЖАНИЕ:

Вступление	2
Дополнительные каналы управления	2
Комплект поставки	3
Пульт дистанционного управления сигнализацией	3
Таблица команд пульта управления	4
Светодиодная индикация состояний	4
Необходимая информация	5
PIN код	5
Аварийное отключение сигнализации	5
Правила пользования	5
<i>Управление основными режимами охраны</i>	5
Постановка на охрану	5
Охрана	6
Тревога	6
Снятие с охраны	6
Паника	6
Тихая постановка на охрану	6
Тихое снятие с охраны	7
Постановка на охрану с отключенными датчиками	7
Постановка на охрану без пульта управления	7
Охрана с заведенным двигателем	7
Тихая охрана	7
<i>Использование дополнительных охранных и противоугонных функций</i>	8
Автоматическая перепостановка (защита от случайного снятия с охраны)	8
Управление центральным замком при включенном зажигании	8
Режим пассивного иммобилайзера	8
Сохранение блокировки двигателя после снятия с охраны	8
Anti Hi-jack	8
<i>Функции диагностики</i>	9
Предупреждение о неисправности.	9
Память тревог	10
Ограничение числа тревог	10
<i>Специальные сервисные режимы</i>	10
Поиск автомобиля.	10
Режим Valet	10
Программирование системы	11
Программирование пультов управления	11
Программирование PIN кода	11
Программирование функций	12
Таблица программируемых функций	13
Инструкция по установке	14
Общие рекомендации	14
Технические характеристики	14
Назначение проводов и разъемов центрального блока	15
Схема подключений	16
Подключение дополнительных каналов	17
Схемы подключения к центральному замку	18
Настройка датчика удара	19

Boomerang Gamma line 2

Вступление

Автомобильная охранная система Boomerang GAMMA line 2 сконструирована для обеспечения комплексной охраны Вашего автомобиля на стоянке, в пути и во время кратковременных остановок. При проектировании системы применен **принцип многоуровневой защиты от несанкционированного проникновения и угона**, основанный на сочетании кодированных команд дистанционного управления с многоступенчатой процедурой отключения блокировок двигателя после снятия с охраны.

Тревожное оповещение в режиме охраны будет включено в случае открытия любой двери, капота и багажника автомобиля, а также при срабатывании датчика удара, входящего в комплект охранной системы. При попытке в режиме охраны включить зажигание, электрические цепи управления двигателем будут заблокированы. При дополнительно установленном датчике объема, для подключения которого система имеет специальный вход, Boomerang GAMMA line 2 будет контролировать внутренний объем салона и пространство около автомобиля.

Для охраны автомобиля в пути предусмотрена противоразбойная функция Anti Hi-Jack, и режим пассивного иммобилайзера для блокировки двигателя при кратковременных остановках.

Для предотвращения несанкционированного доступа в систему предусмотрена **защита кода радиоконанд** на базе технологии псевдослучайного кодирования, успешно противостоящая попыткам перехвата кодов с помощью код-граббера, встроенная **функция анти-сканирования**, исключающая возможность отключения сигнализации простым подбором случайных кодов и **функция памяти состояний**, не позволяющая обезвредить стоящую на охране сигнализацию просто сняв и надев клемму автомобильного аккумулятора, так как в этом случае включится тревога и сохранится блокировка двигателя. Прерывание и восстановление питания при отключенной охране не вызовет срабатывания сигнализации, чтобы не создавать трудностей, например, при ремонте. Если питание было отключено, когда сигнализация находилась в режиме Valet, то последующая его подача вернет сигнализацию в это же состояние. Во избежание запираения ключей внутри автомобиля, при восстановлении питания от автомобильного аккумулятора не происходит изменения состояния дверных замков.

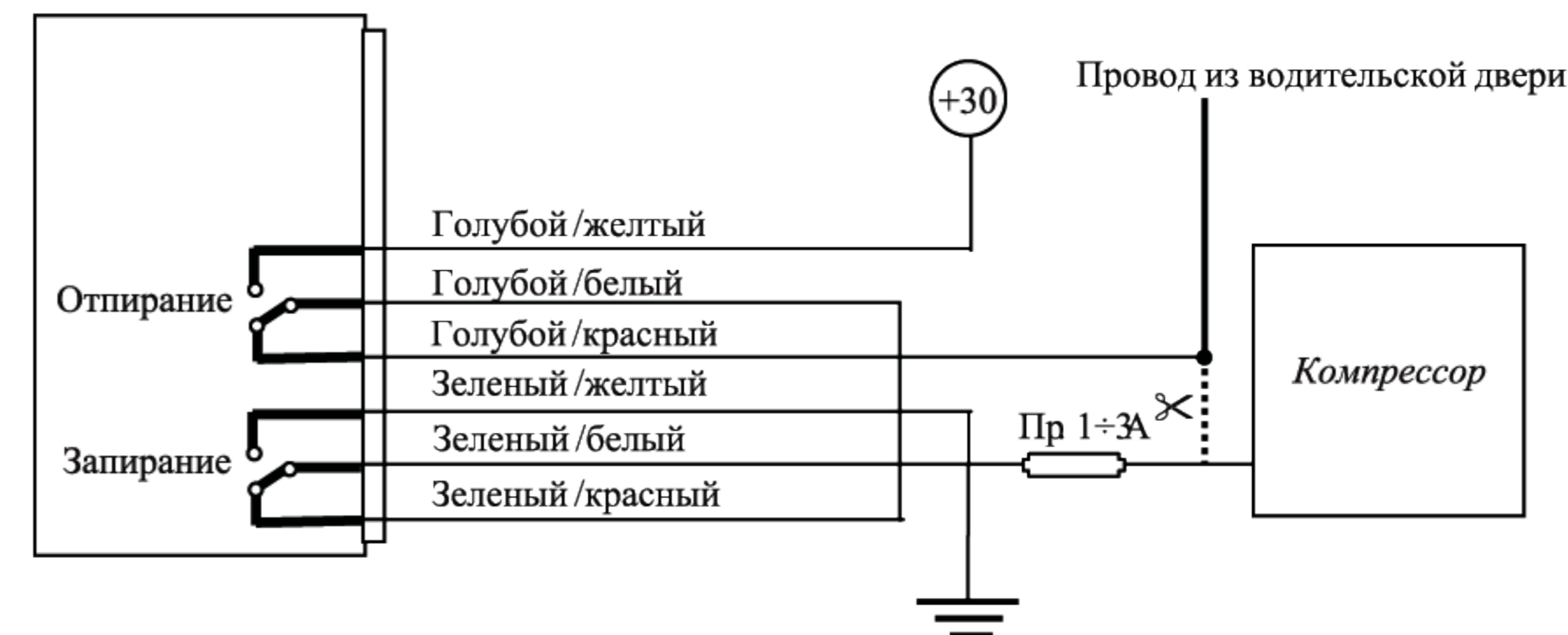
Избежать ложных тревог позволит **функция обхода неисправной зоны**, которая отключит неисправный датчик до конца цикла охраны, если он вызвал включение тревоги 6 раз. Все остальные контролируемые зоны и блокировки останутся включенными.

Программируемая **функция учета задержки салонного света** дает возможность использовать Boomerang GAMMA line 2 на автомобилях с любым типом управления салонным светом.

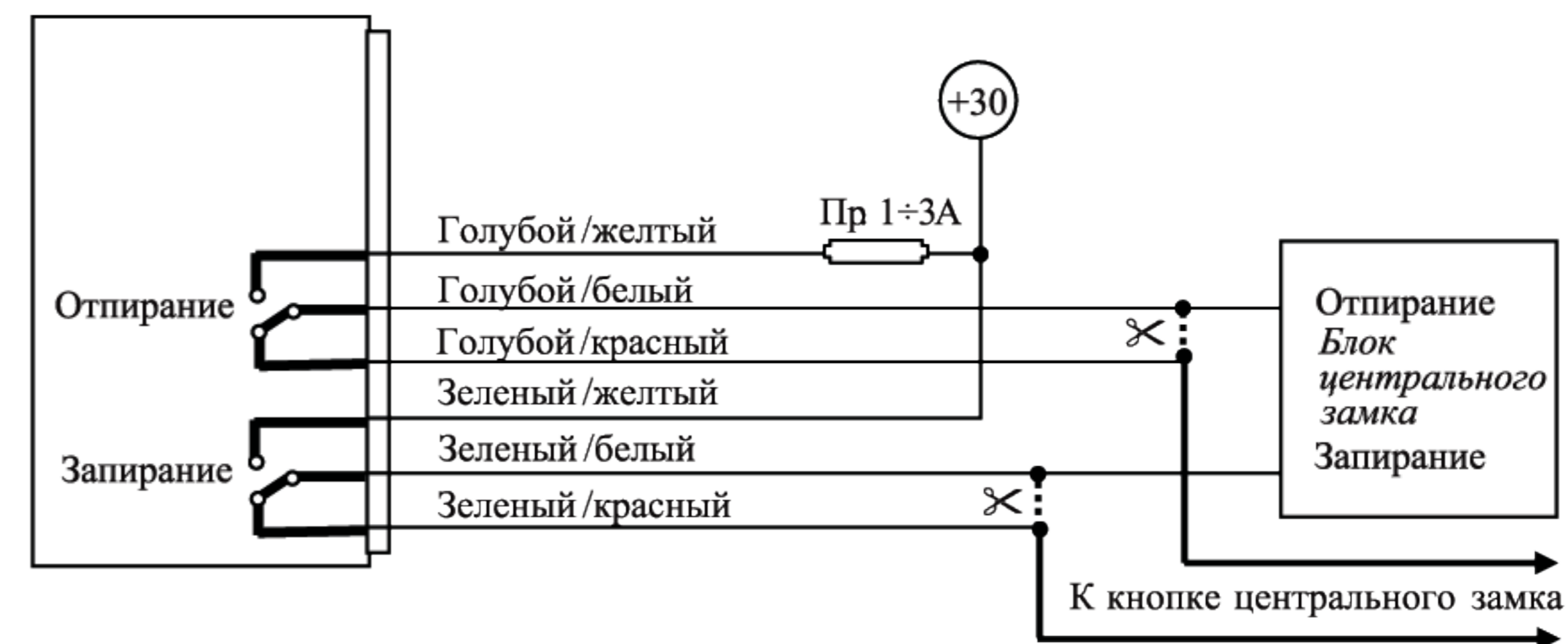
Дополнительные каналы управления:

- Программируемый выход №1, с возможностью выбора одного из трех режимов работы:
 1. Выход отпирания багажника.
 2. Выход поддержки зажигания.
 3. Фиксированный импульс.
- Программируемый выход №2, с возможностью выбора одного из четырех режимов работы:
 1. Выход нормально разомкнутой блокировки.
 2. Выход “вежливой” подсветки.
 3. Выход закрытия стекол при постановке на охрану.
 4. Выход пейджера.

Пневматический ЦЗ



ЦЗ с кнопкой управления (нормально замкнутой на корпус)



Настройка датчика удара

Настройка датчика удара производится поворотом регулировочного винта до достижения нужной чувствительности. Поворот винта по часовой стрелке увеличивает чувствительность, против часовой стрелки – уменьшает. Проверка чувствительности производится постукиванием по кузову автомобиля.

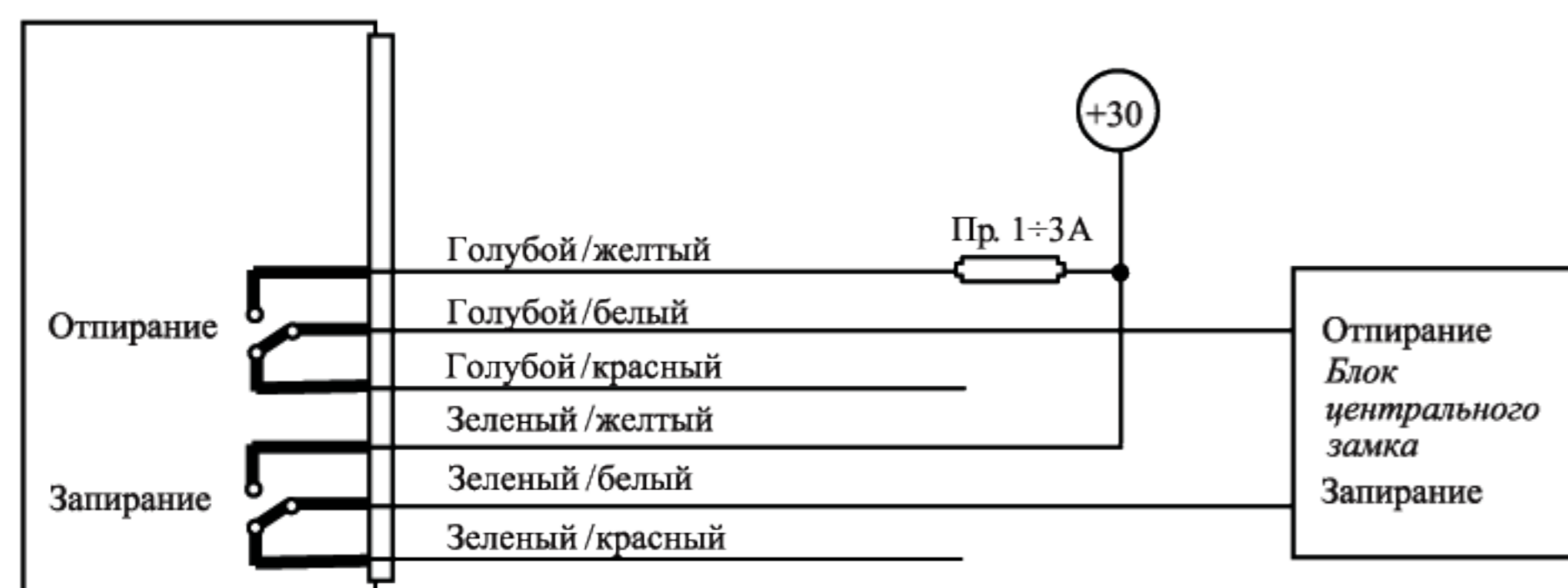
Boomerang Gamma line 2

Схемы подключения к центральному замку

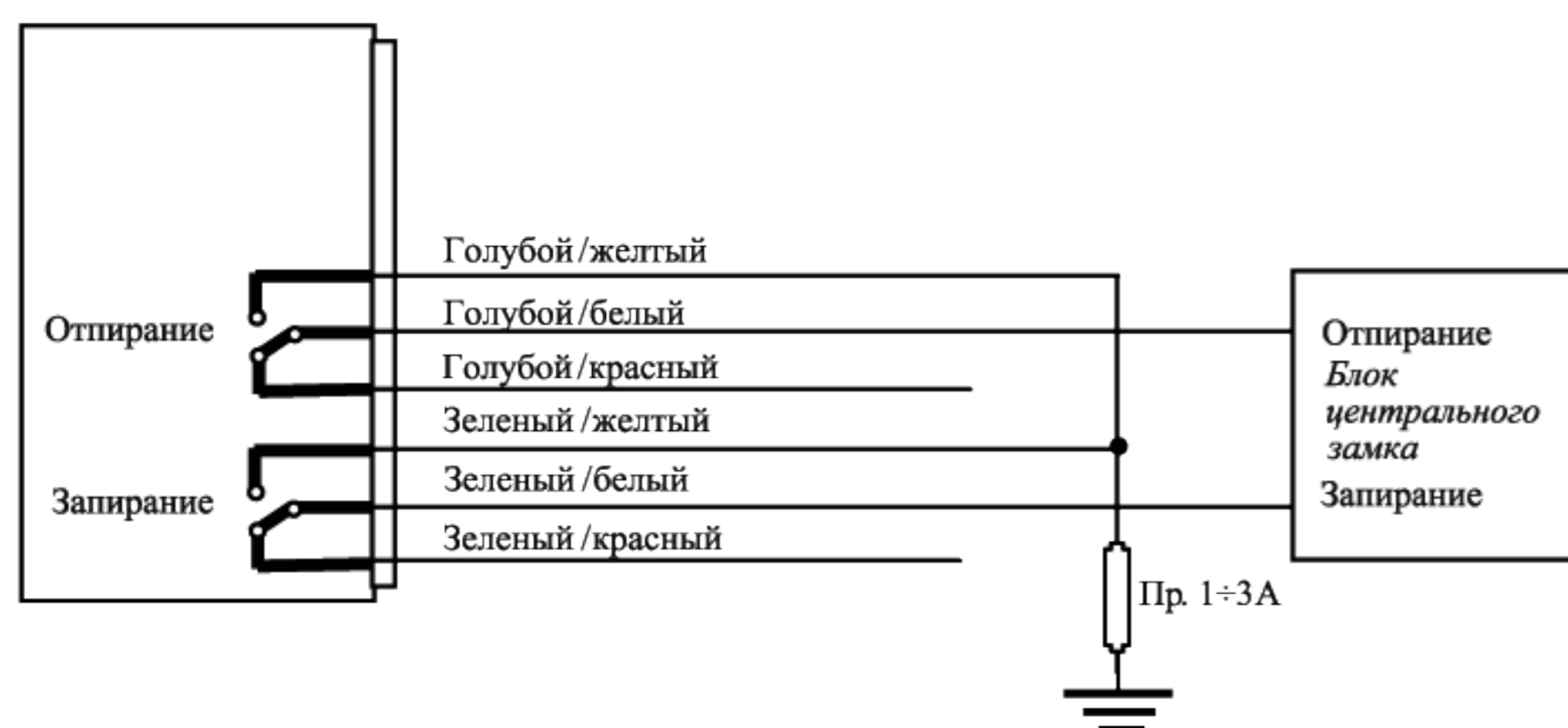
Дополнительный электропривод



Позитивное управление



Негативное управление



BOOMERANG

Комплект поставки

В комплект автосигнализации Boomerang GAMMA line 2 входят:

- Центральный блок управления с полным комплектом для установки.
- Двух уровневый датчик удара, который способен различить слабые и сильные удары по кузову автомобиля, что позволяет сигнализации реагировать на них, либо серией коротких звуковых сигналов, либо включением полной тревоги.
- Два пульта дистанционного управления.
- Светодиод для индикации режимов работы сигнализации, предназначенный для установки в автомобиле.
- Кнопка для аварийного отключения, место установки которой в автомобиле Вам следует выбрать совместно с Вашим установщиком, с таким расчетом, чтобы обеспечить достаточную скрытность ее расположения, с одной стороны, и удобство пользования, с другой.
- Полная инструкция по установке и управлению всеми режимами Boomerang GAMMA line 2.

- Если Вы хотите повысить охраняемые свойства Вашей сигнализации, мы советуем Вам приобрести дополнительно двух уровневый датчик объема, способный регистрировать любое движение как внутри автомобиля, так и в непосредственной близости от него. Boomerang GAMMA line 2 имеет специальный вход для подключения такого датчика. Вы также можете дополнительно установить датчик разбития стекла и датчик наклона.

Технические характеристики.

Напряжение питания	9...15 В
Потребляемый ток в режиме охраны	не более 20 мА
Частота радиоканала	433,92 МГц
Диапазон рабочих температур	-40...+85°C
Максимально допустимый ток	
- цепей сигнальных фонарей	10 А
- цепей управления центральным замком	15 А
Максимальный радиус действия брелока	30 м

Пульт дистанционного управления сигнализацией.

Пульт дистанционного управления представляет собой миниатюрный радио передатчик, питающийся от двух 3 вольтовых батареек (тип CR 2016), которых хватает примерно на 1 год эксплуатации. Существенное снижение дальности приема системой команд передатчика говорит о необходимости замены батареек. На пульте расположены три кнопки управления и светодиодный индикатор. При нажатии на любую из кнопок передатчик формирует и передает кодированную команду, которая меняется при каждом новом нажатии кнопок, предотвращая возможность перехвата кода Вашей сигнализации код-граббером.

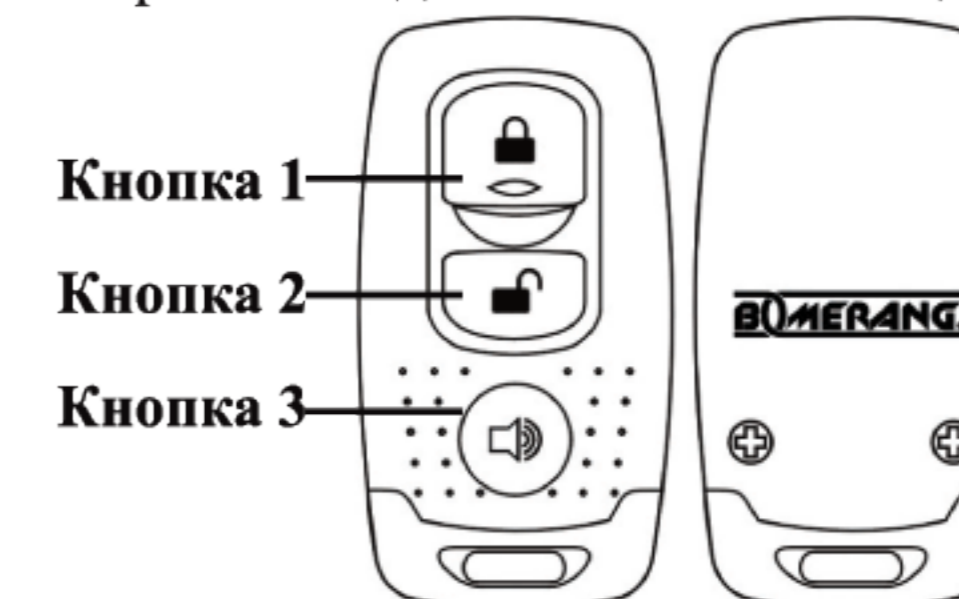


Таблица команд пульта управления.

Функция	Кнопка 1	Кнопка 2	Кнопка 3	Примечание	
Постановка на охрану	•			Охрана отключена. Зажигание ВЫКЛ.	
Постановка с отключенными датчиками	••			Охрана отключена. Зажигание ВЫКЛ.	
Тихая постановка на охрану	•2		•1	Охрана отключена. Зажигание ВЫКЛ.	
Тихая постановка с отключенными датчиками	••2		•1	Охрана отключена. Зажигание ВЫКЛ.	
Постановка на охрану с заведенным двигателем	•2	•(3 сек)1		Охрана отключена. Зажигание ВКЛ.	
Включение/выключение режима тихой охраны	••	••		Охрана включена.	
Отключение тревоги		•		Режим тревоги.	
Снятие с охраны		•		Охрана включена.	
Тихое снятие с охраны		•2	•1	Охрана включена.	
Запирание дверей	•			Зажигание ВКЛ. Охрана отключена.	
Отпирание дверей		•		Зажигание ВКЛ. Охрана отключена.	
Паника	•(3 сек)	•(3 сек)		Зажигание ВЫКЛ.	
Отключение паники	•	•		Паника включена.	
Поиск	••			Режим охраны или режим охраны с заведенным двигателем	
Отпирание багажника			• (3 сек)	Дополнительный канал №1	
Включение поддержки зажигания		•(3 сек)			Охрана отключена. Зажигание ВКЛ.
Включение/выключение фиксированного импульса			•(3 сек)		
Отключение пассивного иммобилайзера		•			

- кратковременно нажать один раз
- нажать дважды в течение 3 секунд
- 3 сек. нажать и удерживать кнопку в нажатом состоянии не менее 3 секунд
- 1 •2 последовательность нажатия кнопок

•	•	нажать одновременно
---	---	---------------------

Примечание: Если для подачи команды требуется последовательное нажатие одной и той же или разных кнопок, пауза между нажатиями должна быть не менее 0,5 и не более 3 секунд.

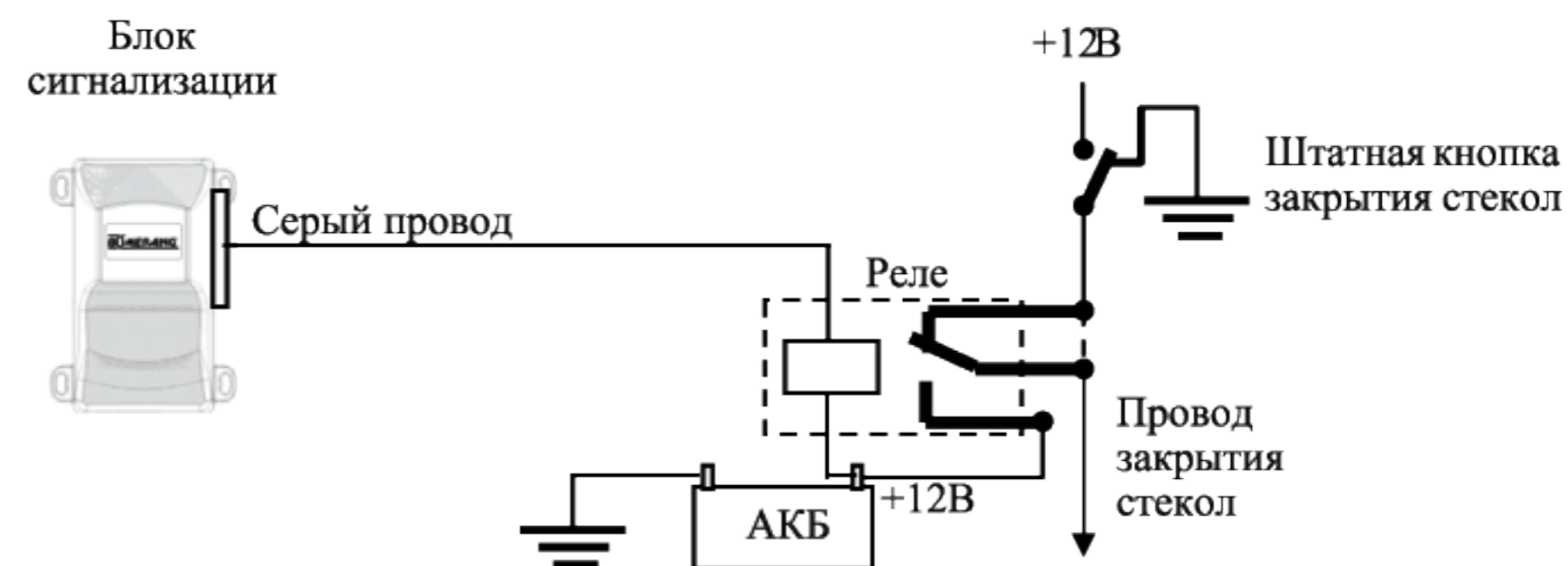
Светодиодная индикация состояний.

Охрана включена	равномерные медленные вспышки
Охрана отключена	не горит
Пассивный иммобилайзер	равномерные быстрые вспышки
Перепостановка на охрану	быстро мигает
Valet-режим	горит постоянно

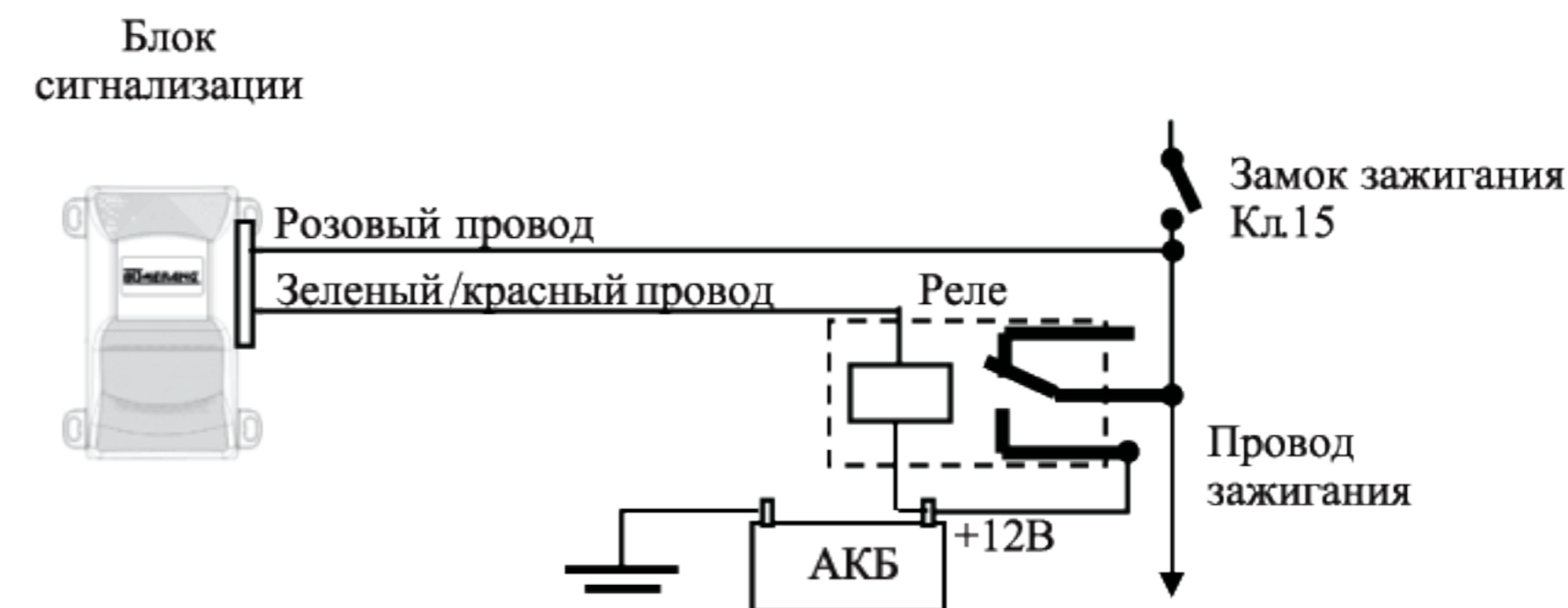
Подключение дополнительных каналов

Дополнительные каналы сигнализации являются выходами отрицательной полярности с допустимым током нагрузки 300 мА. При подключении к силовым цепям необходимо использовать дополнительные реле:

Подключение дополнительного канала 2 для реализации функции “Закрытие стекол при постановке на охрану”



Подключение дополнительного канала 1 для реализации функции “Поддержка зажигания”



Подключение нормально разомкнутого реле блокировки

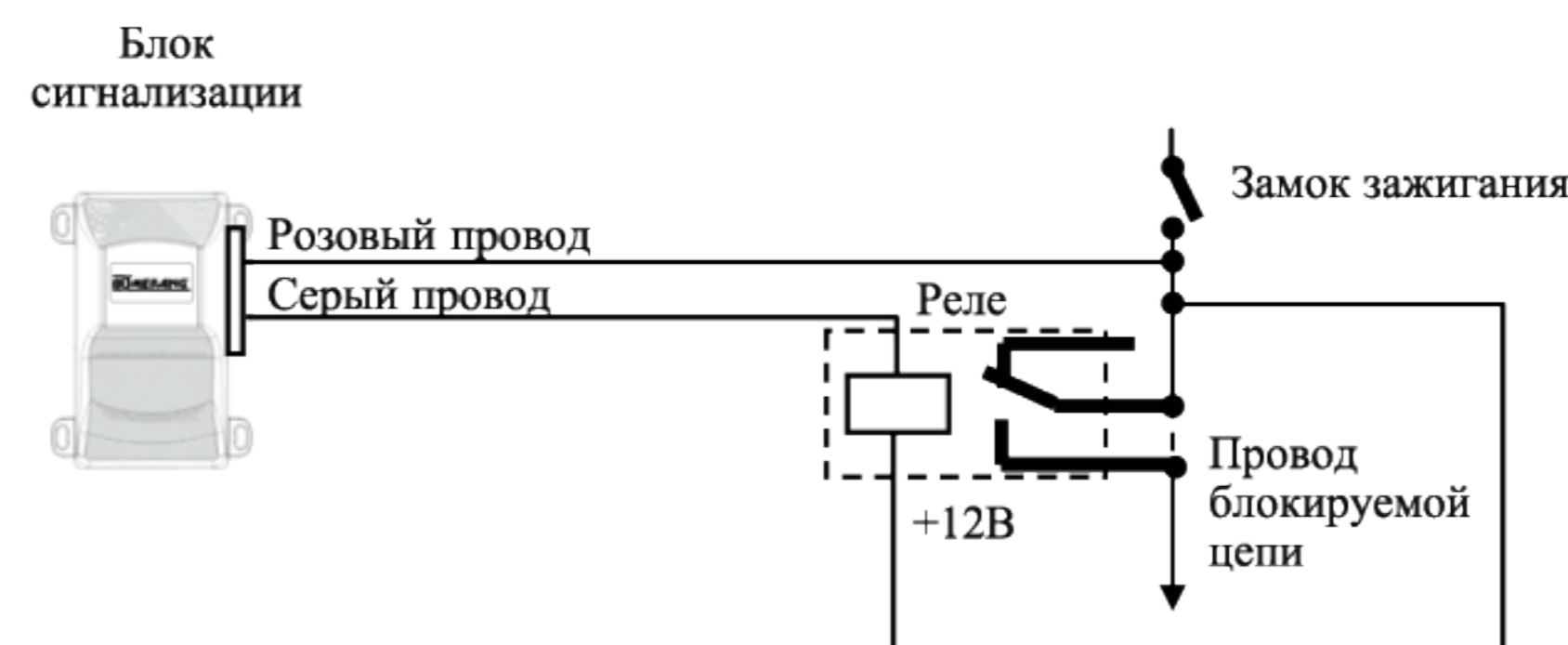
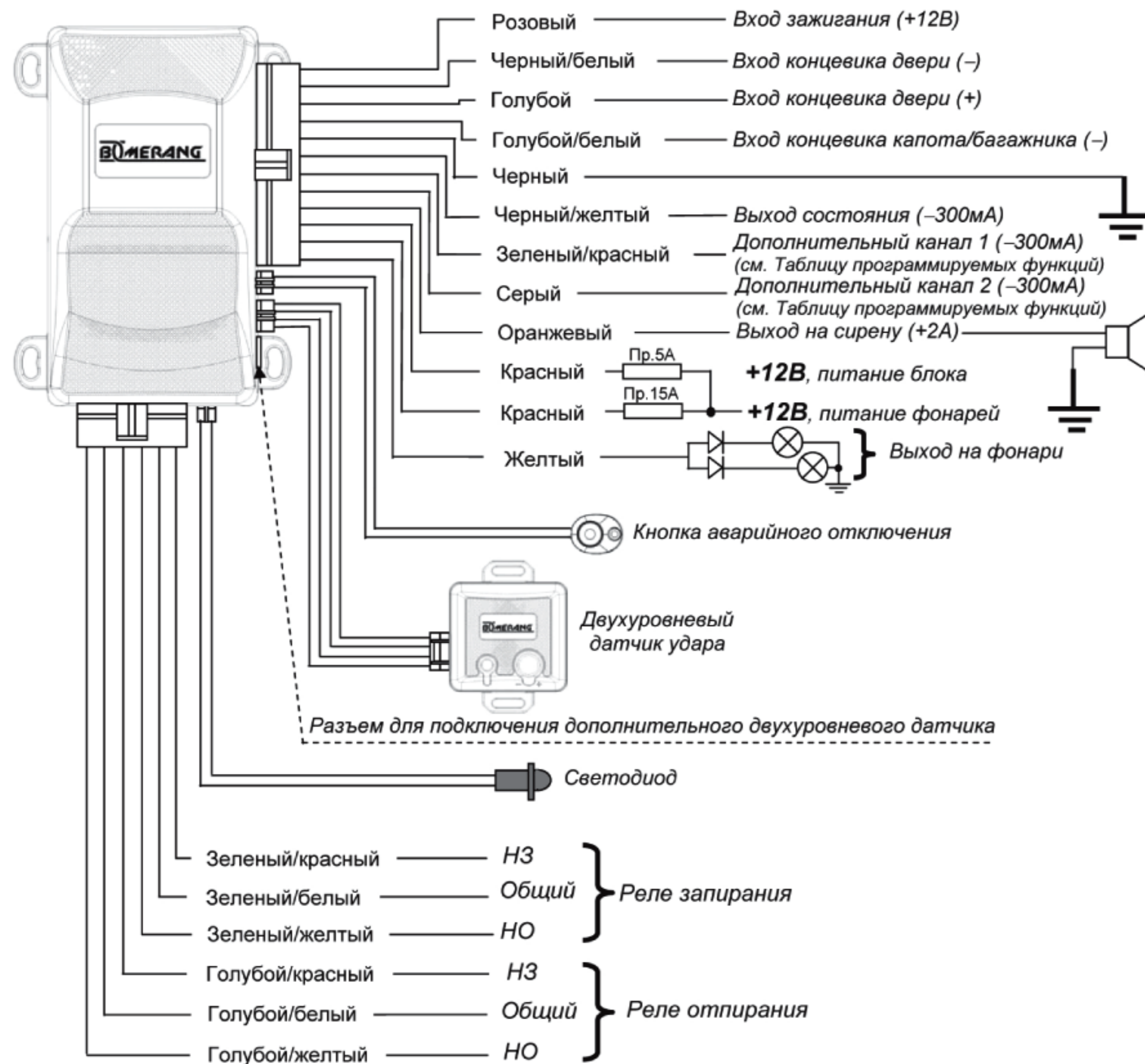


СХЕМА ПОДКЛЮЧЕНИЙ



Необходимая информация.

PIN код.

Для повышения секретности управления сигнализацией в Boomerang GAMMA line 2 предусмотрена возможность использования персонального кода (PIN кода) для аварийного отключения сигнализации, входа в режим программирования дополнительных пультов управления, отключения противоразбойной функции Anti Hi-Jack, изменения состояния программируемых функций. В заводских установках функция PIN кода выключена, чтобы использовать PIN код выберите соответствующую установку программируемой функции 8.

PIN код состоит из двух цифр, каждая из которых может принимать значение от 1 до 9, в зависимости от программной установки. При изготовлении системы в нее записывается код равный 11, однако, мы рекомендуем после программного включения функции PIN кода изменить его значение (как это сделать, прочтите в разделе "Программирование системы"). Это позволит Вам обезопасить свою охранную систему от несанкционированного снятия с охраны.

Для ввода PIN кода используется кнопка аварийного отключения и ключ зажигания.

Аварийное отключение сигнализации.

Если функция PIN кода выключена:

1. Откройте дверь ключом, при этом включится тревога, сядьте в автомобиль.
2. Включите зажигание.
3. Не позднее, чем через 10 секунд коротко нажмите кнопку аварийного отключения.
4. Тревога выключится, сигнализация снимется с охраны.

Если функция PIN кода включена:

1. Откройте дверь ключом, при этом включится тревога, сядьте в автомобиль.
2. Включите зажигание.
3. Выключите и снова включите зажигание.
4. Тревога выключится на 10 секунд.
5. Не позднее, чем через 10 секунд нажмите кнопку аварийного отключения число раз равное первой цифре PIN кода.
6. Выключите и снова включите зажигание.
7. Не позднее, чем через 10 секунд нажмите кнопку аварийного отключения число раз равное второй цифре PIN кода.
8. Выключите и включите зажигание.
9. Сигнализация снимется с охраны.
10. Сирена подаст длинный сигнал.

ВНИМАНИЕ! Если три раза подряд введен неправильный PIN код, сигнализация заблокирует дальнейшие попытки ввода на 4 минуты.

Правила пользования

Управление основными режимами охраны

Постановка на охрану.

Чтобы поставить сигнализацию на охрану коротко нажмите при выключенном зажигании кнопку 1 пульта управления, если все двери, капот и багажник закрыты, сирена подаст один сигнал, и фонари мигнут один раз. Светодиод системы начнет медленно мигать, дверные замки закроются (если автомобиль оборудован приводами блокировки замков).

Предупреждение о неисправности при постановке на охрану

Если при постановке на охрану какая-либо из дверей, капот или багажник окажутся незакрытыми последуют три дополнительных звуковых сигнала, и фонари мигнут три раза, при открытом капоте или багажнике сразу, а при открытой двери через 5, 15, 30 или 60 секунд после постановки на охрану, в зависимости от установки программируемой функции 2 "Задержка взятия под охрану концевиков дверей".

Boomerang Gamma line 2

Обход неисправной зоны

После сигналов предупреждающих о неисправности открытая дверь, капот или багажник будут исключены из контура охраны. Если затем они будут закрыты, то будут взяты под охрану и их следующее открытие приведет к включению тревоги, как обычно.

Учет задержки салонного света.

Длительность задержки выбирается программируемой функцией 2.

После постановки на охрану концевика дверей будут взяты под охрану через 5 секунд. Если же свет в автомобиле после закрытия дверей гаснет позже 5 секунд, можно включить 15, 30 или 60 секундную задержку взятия под охрану концевиков дверей. Это позволит избежать сигналов предупреждения о не закрытой двери при постановке на охрану.

Охрана.

В режиме охраны сигнализация контролирует состояние всех имеющихся концевых выключателей дверей, капота, багажника, включение зажигания, и состояние датчика удара, а так же, если дополнительно установлены, датчика объема и др. Кроме того, в режиме охраны блокируется запуск двигателя. При нарушении какой-либо из зон охраны, включается 30 секундный режим тревоги.

Тревога.

Если режим тревоги включился, то сирена будет звучать, а сигнальные фонари мигать в течение 30 секунд или до отключения их кнопкой 2 пульта управления. При срабатывании предупредительной зоны датчика удара или внешней зоны дополнительного датчика, прозвучат несколько коротких сигналов sireны.

В режиме тревоги также активируется выход на пейджер, если такой режим работы выбран программируемой функцией 13.

Снятие с охраны.

Для снятия сигнализации с охраны коротко нажмите кнопку 2 пульта управления, сирена подаст два звуковых сигнала, и дважды мигнут сигнальные фонари. Дверные замки откроются (если автомобиль оборудован приводами блокировки замков). Если в период охраны включалась тревога, то при снятии с охраны последуют четыре звуковых сигнала, и фонари мигнут четыре раза.

После снятия с охраны светодиод начнет мигать быстрее, если включена автоматическая перепостановка на охрану, если перепостановка выключена, светодиод погаснет.

Двушаговое снятие с охраны.

При включенной тревоге, нажав кнопку 2 один раз, Вы только выключите сирену и сигнальные фонари (в случае, если причина тревоги устранена, т.е., например, закрыта открытая дверь или датчик удара перестал срабатывать). Если же причина, вызвавшая тревогу, сохраняется, тревога включится снова. Для снятия сигнализации с охраны нажмите кнопку 2 еще раз, сразу как только выключите тревогу.

Паника.

Если при выключенном зажигании одновременно нажать и удерживать в течение 3 сек. кнопки 1 и 2 пульта управления сирена и сигнальные фонари включатся на 30 секунд. Для досрочного отключения паники коротко одновременно нажмите кнопки 1 и 2. При включении паники в режиме отключенной охраны, включатся также блокировки двигателя, по окончании паники блокировки выключатся.

Тихая постановка на охрану.

Когда необходимо поставить сигнализацию на охрану без звукового подтверждения, чтобы не беспокоить окружающих звуками sireны, нажмите кнопку 3 непосредственно перед нажатием кнопки 1. Выполнение команд в этом случае будет подтверждено только световыми сигналами. В остальном режим полностью аналогичен постановке со звуковым подтверждением. При тихой постановке на охрану звуковое предупреждение о незакрытых дверях, капоте и багажнике сохраняется, поэтому нет опасности, что Вы оставите свой автомобиль незапертым.

Назначение проводов и разъемов центрального блока.

N	Назначение провода	Цвет провода	Примечания		
Основной 12 контактный разъем					
1	Зажигание	Розовый	Подключить к проводу, на котором +12В появляется при включении зажигания и не пропадает при включении стартера.		
2	Вход концевика двери “-”	Черный/белый	С программируемой функцией учета задержки салонного света (<i>Длительность задержки выбирается программируемой функцией 2</i>).		
3	Вход концевика двери “+”	Голубой	С программируемой функцией учета задержки салонного света (<i>Длительность задержки выбирается программируемой функцией 2</i>).		
4	Вход концевика капота/багажника “-”	Голубой/белый	При дистанционном отпирании багажника в режиме охраны вход будет отключен, а через 5 секунд после закрытия багажника снова взят под охрану.		
5	Корпус	Черный	<i>Надежно подключить к кузову автомобиля.</i>		
6	Выход состояния	Черный/желтый	“-”300 мА при включенной охране. <i>Для управления нормально-замкнутым реле блокировки.</i>		
7	Дополнительный канал №1	Зеленый/красный	Режим работы канала выбирается программируемой функцией 7: 1. Отпирание багажника. <i>Подключить к обмотке реле управления электроприводом багажника.</i> 2. Поддержка зажигания. 3. Импульс с фиксацией.		
8	Дополнительный канал №2	Серый	Режим работы канала выбирается программируемой функцией 13: 1. Выход нормально разомкнутой блокировки. 2. Выход “вежливой подсветки”. 3. Выход закрытия стекол при постановке на охрану. 4. Выход на пейджер.		
9	Выход на сирену	Оранжевый	Подключить к красному проводу sireны, черный провод sireны подключить к корпусу автомобиля.		
10	Питание блока	Красный	+12В, Пр. 5А. Провод подключен к красному проводу питания индикаторных фонарей.		
11	Питание фонарей	Красный	+12В, Пр. 15А (<i>подключить к + аккумулятора</i>).		
12	Выход на фонари	Желтый	Внутреннее реле. (<i>подключить к проводам питания фонарей</i>). Выход имеет внешнюю диодную развязку для независимого подключения к фонарям левого и правого борта.		
6 контактный разъем центрального замка					
1	Запирание	НЗ	Зеленый/красный	Внутреннее реле	<i>Подключить к актуаторам замков дверей или к центральному замку автомобиля в соответствие с его конструкцией. См. Схемы подключения к центральному замку.</i>
2		Общий	Зеленый/белый		
3		НО	Зеленый/желтый		
4	Отпирание	НЗ	Голубой/красный	Внутреннее реле	
5		Общий	Голубой/белый		
6		НО	Голубой/желтый		
Разъемы для подключения внешних компонентов сигнализации					
Выход светодиода			2-контактный разъем		
Вход кнопки аварийного отключения			2-контактный разъем		
Два входа для 2-зонных датчиков			Два 4-контактных разъема		

Производитель оставляет за собой право вносить изменения в конструкцию и функционирование, направленные на улучшение потребительских свойств охранной системы, без предварительного уведомления.

ИНСТРУКЦИЯ ПО УСТАНОВКЕ

Внимание! Эта часть инструкции предназначена только для профессиональных установщиков.

Общие рекомендации.

Перед началом установки отсоедините “-” клемму аккумулятора автомобиля.

1. Центральный блок сигнализации устанавливается внутри салона вдали от источников влаги и нагрева. Антенну радиоприемника блока достижения максимального радиуса приема сигналов брелоков следует располагать как можно выше, вдали от металлических панелей кузова и жгутов штатной электропроводки автомобиля. Изменять длину антенны не следует.
2. Сирена устанавливается под капотом или в другом недоступном угонщику месте рупором вниз или в сторону. Место установки должно быть удалено от источников нагрева и защищено от попадания воды. В случае установки сирены с автономным питанием, необходимо обеспечить доступ к замку сервисного ключа.
3. Концевые выключатели капота и багажника устанавливаются в защищенные от влаги места недоступные при закрытом капоте или багажнике.
4. Датчик удара устанавливается в салоне автомобиля на металл кузова с помощью саморезов или приклеивается, как можно ближе к продольной оси автомобиля.
5. Все силовые цепи должны быть защищены плавкими предохранителями на соответствующие токи.

Технические характеристики.

Напряжение питания	9...15 В
Потребляемый ток в режиме охраны	20 мА
Частота радиоканала	433,92 МГц
Диапазон рабочих температур	-40...+85°C
Максимально допустимый ток	
- цепей сигнальных фонарей	15 А
- цепей управления центральным замком	15 А
Максимальный радиус действия брелока	30 м

Тихое снятие с охраны.

Если при снятии с охраны необходимо отключить звуковые сигналы нажмите кнопку 3 перед нажатием кнопки 2. Выполнение команд в этом случае будет подтверждено только световыми сигналами. В остальном режим полностью аналогичен снятию со звуковым подтверждением. В случае включения тревоги в период охраны звуковое предупреждение о тревоге сохранится.

Постановка на охрану с отключенными датчиками.

Нажмите кнопку 1 для постановки сигнализации на охрану, затем, не позднее чем через 4 секунды нажмите кнопку 3 для отключения датчиков. Один сигнал сирены подтвердит отключение датчиков.

Постановка на охрану без пульта управления

Для постановки сигнализации на охрану при выключенном зажигании коротко нажмите кнопку аварийного отключения, затем нажмите и удерживайте кнопку аварийного отключения в течение 3 секунд. Сирена подаст один сигнал, и фонари мигнут один раз, светодиод будет быстро мигать. Выйдите из автомобиля и закройте все двери. Через 3 секунды после закрытия дверей сигнализация встанет на охрану и запрет замки дверей, сирена подаст один сигнал, и фонари мигнут один раз.

Примечание: для постановки на охрану без пульта управления пассивный иммобилайзер должен быть отключен.

Охрана с заведенным двигателем.

Boomerang GAMMA line 2 позволяет включать режим охраны при заведенном двигателе, например, при прогреве или кратковременной остановке. Для постановки на охрану с заведенным двигателем без ключа в замке необходимо при установке сигнализации выполнить необходимые подключения и включить функцию поддержки зажигания программируемой функцией 7.

Чтобы поставить сигнализацию на охрану при заведенном двигателе, выполните следующую процедуру:

1. Для включения поддержки зажигания при закрытых дверях и включенном зажигании нажмите и удерживайте нажатой примерно три секунды кнопку 2 пульта управления.
2. Три сигнала сирены подтвердят активизацию выхода поддержки зажигания.
3. После звуковых сигналов выключите зажигание, выйдите из автомобиля и закройте дверь.
4. Нажмите кнопку 1 пульта управления.
5. Включится режим охраны. Включение режима система подтвердит звуковым и световым чены.

Примечание: Поддержка зажигания не имеет ограничения по времени, для ее отключения и перевода сигнализации в режим полной охраны нажмите кнопку 1.

Для снятия сигнализации с охраны нажмите кнопку 2. Поддержка зажигания выключится через 15 секунд после снятия сигнализации с охраны.

Тихая охрана.

При срабатывании сигнализации, находящейся в режиме тихой охраны, индикация тревоги производится только индикаторными фонарями и по каналу пейджера (если эта функция выбрана для программируемого выхода №2 программируемой функцией 13); сирена в режиме тихой охраны не включается. Для включения или выключения режима нажмите одновременно кнопки 1 и 2 два раза в любой момент, после постановки сигнализации на охрану. Две вспышки фонарей подтвердят включение режима тихой охраны. Вы можете в любой момент выключить режим тихой охраны, также дважды одновременно нажав кнопки 1 и 2, после четырех вспышек фонарей сигнализация вернется в режим полной охраны.

Boomerang Gamma line 2

Использование дополнительных охранных и противоугонных функций

Автоматическая перепостановка (защита от случайного снятия с охраны).

Функция может быть выключена программируемой функцией 6.

Если в течение 30 сек. после снятия с охраны не открывалась ни одна из дверей, капот или багажник, а также не включалось зажигание, система автоматически вернется в режим охраны. В режиме перепостановки на охрану светодиод мигает быстрыми вспышками до открытия двери, капота, багажника или включения зажигания.

Управление центральным замком при включенном зажигании

Дистанционное управление центральным замком

При включенном зажигании замки дверей автомобиля могут быть в любой момент заперты или открыты нажатием на пульте кнопок 1 или 2 соответственно.

Автоматическое запираение дверей при включении зажигания

Режим включается программируемой функцией 4.

Через 3 секунды после включения зажигания электрические замки дверей автоматически запираются. Если в течение 3 секунд после включения зажигания какая-либо из дверей окажется открытой, то автоматического запираения не произойдет во избежание запираения ключей внутри автомобиля.

Автоматическое отпирание дверей

Режим включается программируемой функцией 5.

Автоматически или дистанционно запертые двери автоматически отпираются при выключении зажигания.

Режим пассивного иммобилайзера.

Режим включается и выключается программируемой функцией 11.

Если режим программно включен, он будет активирован через 20 секунд после выключения зажигания. Если в течение этих 20 секунд включить зажигание, активация иммобилайзера будет отменена до следующего выключения зажигания. После включения зажигания в режиме иммобилайзера сирена в течение 10 секунд будет подавать частые сигналы, через 10 секунд включатся блокировки двигателя и тревога.

Отключение иммобилайзера

Для отключения иммобилайзера нажмите кнопку 2 пульта управления или используйте выбранную программированием процедуру аварийного отключения.

Сохранение блокировки двигателя после снятия с охраны

Режим включается программируемой функцией 12.

Если режим программно включен, после снятия сигнализации с охраны блокировки двигателя остаются включенными. Для отключения блокировок включите зажигание и в течение 10 секунд один раз нажмите кнопку аварийного отключения.

Anti-Hi-Jack. Защита от разбойного нападения.

Ваша охранная система оснащена специальной противоразбойной функцией Anti Hi-jack, которая будет автоматически активирована при каждом включении зажигания. Режим включается программируемой функцией 10.

Для того, чтобы активизация Anti Hi-jack не являлась помехой для движения автомобиля и у Вас была возможность спокойно отключить его, а также, чтобы не создавать опасной ситуации на дороге противоугонная процедура проходит следующие этапы до момента включения полной тревоги и блокировки двигателя:

Таблица программируемых функций.

#	Описание функции	Нажимать кнопку 1 до подтверждения выбранного режима соответствующим количеством сигналов sireны			
		Заводская установка	Режим 1	Режим 2	Режим 3
1	Ограничение числа тревог от датчика удара	ВЫКЛ	6		
2	Задержка взятия под охрану концевиков дверей	5 секунд	15 секунд	30 секунд	60 секунд
3	Длительность импульса запираения дверей	0,9 секунд	3,5 секунды	Запираение: 0,9 секунд Отпирание: 2 x 0,9 секунд	
4	Автоматическое запираение дверей при включении зажигания	ВЫКЛ	ВКЛ		
5	Автоматическое отпирание дверей при выключении зажигания	ВЫКЛ	ВКЛ		
6	Автоматическая перепостановка на охрану	ВЫКЛ	ВКЛ		
7	Режим работы дополнительного канала №1 (Зеленый/красный провод)	Поддержка зажигания	Отпирание багажника	Импульс с фиксацией	
8	Аварийное отключение сигнализации	Одиночное нажатие кнопки	PIN код		
9	30 секундный импульс запираения*	ВЫКЛ	ВКЛ		
10	Активизация Anti Hi-jack при включении зажигания	ВЫКЛ	ВКЛ		
11	Режим пассивного иммобилайзера	ВЫКЛ	ВКЛ		
12	Сохранение блокировки двигателя после снятия с охраны	ВЫКЛ	ВКЛ		
13	Режим работы дополнительного канала №2 (Серый провод)	Нормально разомкнутая блокировка	“Вежливая” подсветка	Закрытие стекол при постановке на охрану	Выход на пейджер
14	Возврат к заводским установкам**	Для возврата к заводским установкам нажмите кнопку 1 (сирена подаст 3 подтверждающих сигнала)			

*Запрещается включать режим в случае прямого подключения выходов управления центральным замком к электроприводам замков дверей, так как это приведет к выходу их из строя.

**Если Вы включали аварийное отключение сигнализации PIN кодом, при возврате к заводским установкам восстанавливается отключение одиночным нажатием кнопки, однако само значение PIN кода, если было изменено, к заводской установке не возвращается, и при последующем включении аварийного отключения PIN кодом сохранится то значение, которое Вы установили.

- c. В течение пяти секунд после сигнала нажмите кнопку 1 на пульте управления.
- d. Сирена подаст один сигнал.
- e. В течение 10 секунд нажмите кнопку аварийного отключения число раз равное первой цифре нового PIN кода.
- f. В течение пяти секунд нажмите кнопку 2 на пульте управления.
- g. Сирена подаст два сигнала.
- h. В течение 10 секунд нажмите кнопку аварийного отключения число раз равное второй цифре нового PIN кода.
- i. Выключите зажигание.
- j. Сирена подаст длинный сигнал. Сигнализация выйдет из режима программирования PIN кода.

Программирование функций.

Вход в режим программирования функций зависит от установки программируемой функции 8, устанавливающей процедуру аварийного отключения.

Если для аварийного отключения сигнализации выбрано одиночное нажатие кнопки аварийного отключения, то:

1. При отключенной охране включите и выключите зажигание.
2. В течение 10 секунд нажмите кнопку аварийного отключения 5 раз.
3. Сирена подаст длинный сигнал, фонари загорятся в постоянном режиме.

Если для аварийного отключения сигнализации выбран PIN код, то:

1. При отключенной охране включите, выключите и снова включите зажигание.
2. В течение 10 секунд нажмите кнопку аварийного отключения число раз равное первой цифре PIN кода.
3. Выключите и снова включите зажигание.
4. В течение 10 секунд нажмите кнопку аварийного отключения число раз равное второй цифре PIN кода.
5. Выключите и снова включите зажигание.
6. Если PIN код введен правильно, сирена подаст длинный сигнал.
7. Выключите зажигание.
8. В течение 10 секунд нажмите кнопку аварийного отключения 5 раз.
9. Сирена подаст длинный сигнал, фонари загорятся в постоянном режиме.

Для изменения значения функции после входа в программирование:

1. Нажмите кнопку аварийного отключения число раз равное номеру функции.
2. Подождите несколько секунд. Сирена обозначит номер выбранной функции соответствующим количеством коротких и длинных сигналов. Например, функции 3 соответствует три коротких сигнала, функции 5 – один длинный, функции 9 – один длинный и четыре коротких, а функции 12 – два длинных и два коротких и т.д.
3. После сигналов сирены, подтверждающих номер выбранной функции, нажимайте кнопку 1 пульта управления, для выбора необходимого режима работы функции.
4. Сигналы сирены числом равные номеру выбранного режима подтвердят его включение: Режим 1 – один сигнал, Режим 2 – два сигнала, Режим 3 – три сигнала и Режим 4 – четыре сигнала.
5. Для перехода к следующей функции, которую необходимо изменить нажимайте кнопку аварийного отключения, при этом отсчет производится от номера текущей функции, то есть, например, для перехода от функции 4 к функции 7 нажмите кнопку три раза.
6. При достижении функции 14 следующее нажатие кнопки аварийного отключения возвращает систему к функции 1.
7. Для выхода из режима программирования включите зажигание, или в течение 10 секунд не производите никаких действий. Фонари погаснут, сирена подаст пять коротких сигналов.

1. **25 секундная пауза для ввода отключающего кода.** Через 5 секунд после включения зажигания светодиод системы начнет мигать, напоминая о том, что необходимо отключить Anti Hi-jack.
2. **Предупредительный режим.** Если вы не отключили ANti Hi-jack во время 25 секундной паузы, в течение следующих 25 секунд система напомнит Вам об этом частыми звуковыми сигналами и вспышками фонарей, светодиод, продолжит мигать.
3. **Режим тревоги.** По окончании этапов 1 и 2, если Anti Hi-jack так и не был отключен, система переходит в режим тревоги: включается полная звуковая и световая сигнализация и блокировка двигателя.
4. **Режим блокировки.** Через 8 минут тревога выключится, но блокировки двигателя останутся включенными, светодиод продолжит мигать.

Отключение Anti-Hi-Jack:

1. В течение 25 секундной паузы 1, а также в течение предупредительного режима 2, для отключения Anti-Hi-Jack один раз нажмите кнопку аварийного отключения.
2. Когда система уже находится в режиме тревоги или в режиме блокировки, для отключения Anti-Hi-Jack требуется ввести полный PIN код, для чего:
 - выключить зажигание;
 - включить зажигание;
 - нажать кнопку аварийного отключения число раз равное значению старшего разряда кода;
 - выключить и снова включить зажигание;
 - нажать кнопку аварийного отключения число раз равное значению младшего разряда кода;
 - выключить и включить зажигание;
 - если код введен правильно, Anti-Hi-Jack отключится, светодиод перестанет мигать, система перейдет в режим нормальной эксплуатации.Если программно выбрано одиночное нажатие кнопки аварийного отключения:
 - выключите зажигание;
 - включите зажигание;
 - нажмите кнопку аварийного отключения;
 - Anti-Hi-Jack отключится, светодиод перестанет мигать, система перейдет в режим нормальной эксплуатации.

ВНИМАНИЕ! Если активирована противоугонная процедура Anti Hi-Jack, выполнение системой любых команд пульта дистанционного управления заблокировано.

Примечание: Если Вы включили режим “Сохранения блокировки двигателя после снятия с охраны”, то при его отключении одновременно отключается Anti Hi-jack. Активизация Anti Hi-jack также отменяется до следующего включения зажигания, если Вы отключили пассивный иммобилайзер при включенном зажигании.

Функции диагностики**Предупреждение о неисправности.**

Если при постановке на охрану какая-либо из дверей, капот или багажник окажутся незакрытыми последуют три дополнительных звуковых сигнала и фонари мигнут три раза, при открытом капоте или багажнике сразу, а при открытой двери через 5, 15, 30 или 60 секунд после постановки на охрану, в зависимости от установки программируемой функции 2 “Задержка взятия под охрану концевиков дверей”.

Память тревог.

В случае включения тревоги в период охраны, при снятии с охраны Вы услышите четыре звуковых сигнала, и фонари мигнут четыре раза. Светодиод сериями вспышек сообщит Вам о причине тревоги:

Количество вспышек в серии	Вид датчика
1	Салонный датчик
2	Концевик капота/багажника
3	Концевик двери “-” или “+”
4	Зажигание

Светодиодная индикация продлится до открытия двери, капота, багажника или до включения зажигания. Если тревога включалась по нескольким причинам, серии вспышек будут чередоваться, обозначая все причины тревог.

Ограничение числа тревог.

Если какой-либо вход сигнализации вызовет включение тревоги 6 раз подряд, он будет отключен до конца цикла охраны или до приведения зоны в нормальное состояние. Если вход придет в нормальное состояние (например, открытая дверь будет закрыта), он снова будет включать тревогу как обычно. Датчик удара после 6-го срабатывания будет отключен до конца цикла охраны (*Ограничение числа тревог от датчика удара можно отключить Программируемой функцией 1*).

Специальные сервисные режимы

Поиск автомобиля.

Если в период, когда сигнализация стоит на охране дважды нажать кнопку 1 (но не ранее, чем через 3 секунды после постановки на охрану), сигнализация звуковыми и световыми сигналами, обозначит место автомобиля на стоянке.

Режим Valet.

В этом режиме отключаются все охранные функции системы. Вы можете включить его, например, когда отдаете автомобиль в ремонт, и тогда Вам не придется оставлять там пульт управления Вашей сигнализации.

Для включения режима необходимо при отключенной охране включить и выключить зажигание и в течение 3 секунд нажать кнопку аварийного отключения, через 3 секунды светодиод системы загорится в постоянном режиме. В Valet-режиме сохраняется возможность дистанционного управления центральным замком. При выключении зажигания сирена будет подавать сигнал, напоминая, что сигнализация выключена. Для включения режима также включите и выключите зажигание и в течение 3 секунд нажмите кнопку аварийного отключения, светодиод системы погаснет.

Программирование системы

Программирование пультов управления.

В стандартный комплект Boomerang GAMMA line 2 входит 2 пульта управления, однако сигнализация способна запомнить до 4 пультов, и если у Вас возникла необходимость увеличить количество пультов для управления Вашей охранной системой, Вы можете их запрограммировать. Процедура программирования пультов управления зависит от установки программируемой функции 8, устанавливающей процедуру аварийного отключения.

Если для аварийного отключения сигнализации выбрано одиночное нажатие кнопки аварийного отключения, то:

1. При отключенной охране включите зажигание.
2. В течение 10 секунд нажмите кнопку аварийного отключения 5 раз.
3. Сирена подаст длинный сигнал.
4. Нажмите любую кнопку пульта управления.
5. Запись первого пульта сирена подтвердит одним сигналом, второго – двумя, третьего – тремя и четвертого – четырьмя.

Если для аварийного отключения сигнализации выбран PIN код, то:

1. При отключенной охране включите, выключите и снова включите зажигание.
2. В течение 10 секунд нажмите кнопку аварийного отключения число раз равное первой цифре PIN кода.
3. Выключите и снова включите зажигание.
4. В течение 10 секунд нажмите кнопку аварийного отключения число раз равное второй цифре PIN кода.
5. Выключите и снова включите зажигание.
6. Если PIN код введен правильно, сирена подаст длинный сигнал.
7. В течение 10 секунд нажмите кнопку аварийного отключения 3 раза.
8. Через 2 секунды сирена подаст длинный сигнал.
9. Нажмите любую кнопку пульта управления.
10. Запись первого пульта сирена подтвердит одним сигналом, второго – двумя, третьего – тремя и четвертого – четырьмя.

ВНИМАНИЕ! При программировании первого пульта, коды остальных стираются из памяти сигнализации. Запрограммируйте все необходимые пульты в одном цикле программирования.

Выход из режима программирования пультов управления

1. Выключите зажигание или подождите 10 секунд.
2. Сирена подаст 2 длинных сигнала, подтверждая выход из программирования.
3. При записи четырех пультов управления система автоматически выходит из программирования после записи четвертого.

Программирование PIN кода.

Заводская установка PIN кода – 11.

Для изменения значения PIN кода выполните следующие действия:

1. Запрограммируйте для функции 8 режим 2: “PIN код”.
2. Введите текущий PIN код, для чего:
 - a. Включите зажигание.
 - b. Выключите зажигание.
 - c. Включите зажигание.
 - d. В течение 10 секунд нажмите кнопку аварийного отключения число раз равное первой цифре PIN кода.
 - e. Выключите зажигание.
 - f. Включите зажигание.
 - g. В течение 10 секунд нажмите кнопку аварийного отключения число раз равное второй цифре PIN кода.
 - h. Выключите зажигание.
 - i. Включите зажигание. Если введенный код правильный, сирена подаст длинный сигнал.
3. Введите новый PIN код, для чего:
 - a. В течение 10 секунд нажмите кнопку аварийного отключения 5 раз.
 - b. Через пять секунд сирена подаст один короткий и один длинный сигнал.