

# **pantera** **X S - 1 5 0 0**

**Автомобильная охранная система  
класса «комфорт»**

## Функции системы PANTERA XS-1500:

Два 2-кнопочных программируемых радиопередатчика

Динамический код Keeloq

2-зонный датчик удара с режимом предупреждения

Встроенное реле блокировки стартера

Возможность подключения 2-х дополнительных цепей  
блокировки двигателя

Встроенный модуль центрального замка

6-тональная сирена

Светодиодный индикатор

Защита от нападения Anti-HiJack

Встроенное реле для управления указателями  
поворота по 2-м цепям

Постановка на охрану с отключением датчика удара по 2-м зонам

Сервисный режим "Valet"

Усовершенствованный режим «Паника»

Ограниченное время срабатывания системы

Динамическое снятие системы с охраны

Предупреждение о включенном режиме "Valet"

Выход дополнительного радиоуправляемого канала системы

Возможность управления внутрисалонным освещением

Бесшумная постановка и снятие системы с охраны

Память на последнее срабатывание системы

Предупреждение о попытке проникновения

Указание и обход неисправного триггера

Защита дверей автомобиля

Защита багажника или капота

Память состояния системы при отключении питания

### Программируемые функции:

Автоматическая постановка на охрану

Запирание дверей при автоматической постановке на охрану

Автоматическое запирание дверей при включении зажигания

Автоматическое отпирание дверей при включении зажигания

Долговременное отключение сигналов подтверждения сирены

Режим иммобилайзера

Автоматический перезапуск системы

Защита от ложных срабатываний

Выбираемая 30-секундная задержка включения охраны

Выбираемая длительность импульса управления замками дверей

Выбираемая функция дополнительного канала системы

# ОСНОВНЫЕ КОМПОНЕНТЫ СИСТЕМЫ PANTERA XS-1500

## 1. Радиопередатчик

На брелке-передатчике системы имеются 2 кнопки. Функции этих кнопок описаны ниже:

КНОПКА	ФУНКЦИЯ	ЧТО НАДО СДЕЛАТЬ
Левая	Включает режим охраны	Нажать 1 раз
Левая	Выключает режим охраны	Нажать 1 раз
Левая или Правая	Отключает сирену при срабатывании системы	Нажать 1 раз при срабатывании системы
Левая или Правая	Последовательно запирает/отпирает двери автомобиля	Нажать 1 раз при включенном зажигании
Правая	Включает режим охраны бесшумно	Нажать 1 раз
Правая	Выключает режим охраны бесшумно	Нажать 1 раз
Правая	Отключает зону предупреждения датчика удара при постановке на охрану	Нажать 1 раз в течение 5 секунд после постановки на охрану
Правая	Отключает обе зоны датчика удара при постановке на охрану	Нажать 2 раза в течение 5 секунд после постановки на охрану
Правая	Управляет выходом дополнительного канала системы	Нажать и удерживать в течение 3 секунд при выключенной охране и выключенном зажигании
Левая+Правая	Включает режим «Паника»	Нажать при <i>выключенном</i> зажигании
Левая+Правая	Включает режим «Anti-HiJack»	Нажать при <i>включенном</i> зажигании

**Примечание:** Поскольку радиопередатчик системы использует динамическое кодирование сигналов (код меняется в произвольном порядке после каждого нажатия кнопки радиопередатчика) в определенных ситуациях может произойти потеря синхронизации. Это совершенно нормальное, хотя и достаточно редкое явление. Подойдите к автомобилю и быстро нажмите кнопку передатчика 2 раза. Синхронизация системы восстановится.

## 2. Светодиодный Индикатор (СИД)

Функции Светодиодного Индикатора системы описаны ниже:

РЕЖИМ МИГАНИЯ	ЗНАЧЕНИЕ
Медленный	Охрана включена
Частый	Автоматическое включение охраны или автоматический перезапуск системы
Постоянный	Сервисный режим (режим «Valet»)
2 вспышки и пауза	ЗОНА 1 (дверь или зажигание)
3 вспышки и пауза	ЗОНА 2 (датчик удара)
4 вспышки и пауза	ЗОНА 3 (капот или багажник)
Не горит	Охрана выключена

## 3. Кнопочный выключатель Valet

Функции кнопочного выключателя Valet:

- Включает и выключает сервисный режим (режим «Valet»)
- Отключает систему при потере или неработоспособности радиопередатчика
- Отключает режим Anti-HiJack
- Используется при программировании функций и передатчиков системы.

Для подробного ознакомления с функциями переключателя Valet см. соответствующие разделы данной Инструкции.

# ИНСТРУКЦИЯ ПО ЭКСПЛУАТАЦИИ СИСТЕМЫ

## Включение охраны при помощи радиопередатчика

а) Для включения охраны и запираания дверей автомобиля нажмите и отпустите Левую кнопку радиопередатчика один раз после того, как было выключено зажигание и закрыты все двери автомобиля. При включении охраны система также заблокирует стартер и дополнительные цепи автомобиля (если данные опции подключены).

Подтверждающие сигналы: 1 сигнал sireны + 1 мигание указателей поворота, после чего Светодиодный Индикатор (СИД) системы начнет медленно мигать.

б) Для включения охраны **бесшумно** - нажмите и отпустите Правую кнопку радиопередатчика один раз. В этом случае, подтверждающими сигналами включения охраны будут только 1 мигание указателей поворота и медленное мигание СИДа.

в) Для **отключения зоны предупреждения датчика удара** при включении охраны - нажмите и отпустите Правую кнопку радиопередатчика один раз в течение 5 секунд после включения охраны.

Подтверждающие сигналы: длинная вспышка указателей поворота.

г) Для **отключения обеих зон датчика удара** при включении охраны - нажмите и отпустите Правую кнопку радиопередатчика 2 раза в течение 5 секунд после включения охраны.

Подтверждающие сигналы: 2 длинных вспышки указателей поворота.

## Обход неисправной зоны при постановке на охрану

а) Если при включении охраны одна из дверей, багажник или капот не были закрыты или если одна из этих цепей неисправна, данная цепь будет обойдена.

Подтверждающие сигналы: 3 сигнала sireны + 3 мигания указателей поворота. СИД системы будет мигать 2 или 4 раза через паузу в течение 30 секунд, показывая, какая именно цепь была обойдена.

б) Если неисправна цепь датчика удара - sireна подаст 3 сигнала и указатели поворота мигнут 3 раза через 5 секунд после включения охраны, а СИД системы будет мигать 3 раза через паузу в течение 30 секунд.

После того, как «обойденная» при включении охраны цепь будет закрыта или исправлена, система также немедленно возьмет ее под охрану.

**Примечание:** 3 сигнала sireны при обходе неисправной цепи будут подаваться всегда, даже если охрана была включена бесшумно.

## Автоматическое (пассивное) включение охраны\* (\*данная функция является программируемой)

а) Автоматическое (или пассивное) включение охраны начнется после того, как было выключено зажигание и закрыты все двери, капот и багажник. При этом СИД системы начнет быстро мигать.

Охрана включится, система заблокирует двигатель и запрет двери автомобиля\* (данная функция является программируемой) через 30 секунд после закрывания последней двери.

Подтверждающие сигналы: 1 сигнал sireны и 1 мигание указателей поворота через 30 секунд после закрывания последней двери. После этого СИД системы начнет мигать медленно.

**Примечание 1:** Если СИД системы **не** мигает, это значит, что какая-то дверь, капот или багажник не закрыты (или одна из этих цепей неисправна) и автоматическое включение охраны невозможно. В этом случае Вы сможете включить охрану с помощью радиопередатчика.

**Примечание 2:** Если до момента включения охраны Вы вновь откроете одну из дверей, багажник или капот, СИД погаснет и автоматическое включение охраны приостановится. После того, как Вы закроете дверь, СИД опять начнет быстро мигать и охрана включится через 30 секунд.

**Примечание 3:** Если неисправна только цепь датчика удара - охрана все же автоматически включится через 30 секунд, но при этом через 5 секунд сирена подаст 3 сигнала и СИД системы будет мигать 3 раза через паузу в течение следующих 30 секунд.

b) Если Вы хотите **временно отключить** функцию автоматического включения охраны - выключите зажигание и в течение 3-х секунд нажмите и удерживайте Левую кнопку радиопередатчика до тех пор, пока сирена не подаст 1 короткий сигнал. Функция автоматического включения охраны будет отключена до следующего выключения зажигания.

### **Режим иммобилайзера\***

**(\* данная функция является программируемой)**

a) Если Вы используете режим иммобилайзера - каждый раз через 30 секунд после выключения зажигания система будет автоматически блокировать двигатель автомобиля. При включенном режиме иммобилайзера СИД системы будет медленно мигать.

b) При включенном режиме иммобилайзера режим тревоги не будет включаться при открывании дверей, капота или багажника, или от срабатывания датчика удара, но система будет срабатывать при попытке включить зажигание автомобиля. В этом случае сначала сирена системы в течение 10 секунд будет подавать предупредительные короткие сигналы и затем, если зажигание не было выключено или система не была снята с охраны, включится режим тревоги. Режим тревоги выключится через 3 минуты или при выключении зажигания (если это произойдет раньше), после чего система вновь перейдет в режим иммобилайзера.

Срабатывание системы также произойдет при попытке отключить питание. При этом после окончания режима тревоги система включит режим «охраны».

c) Когда система находится в режиме иммобилайзера Вы можете в любой момент включить режим охраны и запереть двери автомобиля нажав и отпустив Левую кнопку радиопередатчика.

d) Для выключения режима иммобилайзера необходимо сначала включить режим охраны. Нажмите и отпустите Левую кнопку передатчика. Сирена подаст 1 сигнал и указатели поворота мигнут 1 раз. После этого нажмите и отпустите Левую кнопку передатчика еще раз для выключения охраны.

Если передатчик утерян или не работает, Вы можете отключить режим иммобилайзера с помощью кнопочного выключателя Valet.

e) Если Вы хотите **временно отключить** функцию режима иммобилайзера - выключите зажигание и в течение 3-х секунд нажмите и удерживайте Левую кнопку радиопередатчика до тех пор, пока сирена не подаст 1 короткий сигнал. Функция режима иммобилайзера будет отключена до следующего выключения зажигания.

**Примечание:** Данная функция может использоваться **только** в том случае, если **не используется** функция автоматического включения охраны (функция № 1 **выключена**)

### **Режим тревоги (срабатывание системы)**

a) Когда охрана включена, система немедленно сработает и включит 30-секундный режим тревоги при толчке или ударе по корпусу автомобиля, или при открывании одной из дверей, багажника или капота. В течение этого времени будут мигать указатели поворота, внутрисалонное освещение (если данная опция установлена) и будет непрерывно звучать сирена системы.

После окончания 30-секундного режима тревоги вновь автоматически включится режим охраны, если все двери, багажник и капот будут в этот момент закрыты. Если же одна из этих цепей осталась открыта (или неисправна), то 30-секундный цикл режима тревоги повторится, но не более 5 раз (или до тех пор, пока Вы не отключите режим тревоги с помо-

щью радиопередатчика)- После этого режим охраны включится, но открытая или неисправная цепь будет обойдена. Когда же «обойденная» цепь будет закрыта или исправлена, система также немедленно возьмет ее под охрану

б) **Динамическое снятие системы с охраны в режиме тревоги:** Если система сработала, нажав Левую кнопку передатчика один раз до окончания 30-секундного цикла режима тревоги, Вы только отключитесь сигналы сирены. Охрана при этом не будет выключена. При этом если какая-либо цепь осталась открытой или активной - сирена подаст 3 сигнала и указатели поворота мигнут 3 раза.

Для выключения охраны нажмите Левую кнопку передатчика еще раз - охрана выключится со следующими сигналами подтверждения: 4 сигнала сирены + 4 мигания указателей поворота. СИД будет мигать 2, 3 или 4 раза через паузу, показывая, какая именно цепь вызвала срабатывание системы.

### **Датчик удара и режим предупреждения**

а) Охранная система Pantera XS-1500 комплектуется 2-зонным датчиком удара с режим предупреждения.

Режим предупреждения (5 коротких сигналов сирены) включится при срабатывании внешней зоны датчика (легком толчке или ударе по корпусу автомобиля).

При срабатывании основной зоны датчика произойдет срабатывание системы и включится режим тревоги.

б) В отличие от триггеров дверей, багажника и капота, цепь датчика удара не влияет на автоматическое включения охраны или на автоматический перезапуск системы. Таким образом, даже если эта цепь неисправна, охрана может быть включена автоматически после выключения зажигания и закрытия всех дверей автомобиля или автоматически через 30 секунд после того, как охрана была выключена с помощью радиопередатчика.

Тем не менее, во всех этих случаях система укажет Вам на неисправность цепи датчика 3 сигналами сирены через 5 секунд после включения охраны и обойдет эту цепь. СИД системы будет мигать 3 раза через паузу в течение 30 секунд после включения охраны.

### **Функция защиты от ложных срабатываний \* (\* данная функция является программируемой)**

Если включена программируемая функция защиты от ложных срабатываний:

а) Зона предупреждения датчика удара будет отключена на 1 час или до выключения охраны после 10 последовательных срабатываний в течение 30 минут.

а) Основная зона датчика удара будет отключена на 1 час или до выключения охраны после 5 последовательных срабатываний в течение 60 минут.

### **Выключение охраны**

а) Для выключения охраны и отпирания дверей автомобиля нажмите и отпустите Левую кнопку радиопередатчика один раз.

**Подтверждающие сигналы:** 2 сигнала сирены + 2 мигания указателей поворота, после чего СИД системы начнет быстро мигать и внутрисалонное освещение включится на 30 секунд (если данная опция установлена).

б) Для выключения охраны **бесшумно** - нажмите и отпустите Правую кнопку радиопередатчика один раз. В этом случае, подтверждающими сигналами включения охраны будут только 2 мигания указателей поворота.

Вы можете также совсем отключить подтверждающие сигналы сирены (см. раздел «Программируемые функции системы»)

**Примечание:** Если система сработала, то 4 предупреждающих сигнала сирены будут подаваться всегда, даже если охрана была выключена бесшумно.

с) **Автоматический перезапуск системы через 30 секунд \*(данная функция является программируемой)**. Если данная программируемая функция включена - режим охраны автоматически включится вновь через 30 секунд (в течение этих 30 секунд СИД системы будет быстро мигать) и двери автомобиля будут заперты, если за это время не будет открыта дверь, багажник или капот. Если же в течение 30 секунд после выключения охраны Вы откроете дверь, капот или багажник, или включите зажигание, СИД системы погаснет, показывая, что автоматический перезапуск системы отменен.

Данная функция используется для того, чтобы Вы не смогли случайно отключить охрану и оставить Ваш автомобиль незащищенным.

### **Предупреждение о попытке проникновения**

Если была попытка проникновения в автомобиль и система срабатывала, подтверждающие сигналы при выключении охраны сменяются на 4 сигнала сирены + 4 мигания указателей поворота. Это произойдет даже в том случае, если Вы нажмете Правую кнопку радиопередатчика для того, чтобы выключить охрану бесшумно. Кроме того, СИД системы покажет Вам, какая именно цепь вызвала срабатывание системы следующим образом:

2 вспышки + пауза (Зона 1) - была попытка открыть одну из дверей или включить зажигания автомобиля;

3 вспышки + пауза (Зона 2) - была попытка разбить стекло автомобиля или попытка снять колесо (обычно это также вызывает срабатывание датчика удара);

4 вспышки + пауза (Зона 3) - была попытка открыть капот или багажник.

Сигналы предупреждения о попытке проникновения будут отменены при включении зажигания или при включении охраны с помощью радиопередатчика.

### **Кнопочный выключатель Valet**

а) Сервисный режим (или режим «Valet») включается нажатием и удерживанием на 2 секунды кнопочного выключателя Valet в течение 15 секунд после включения зажигания при выключенной охране.

В сервисном режиме отключаются охранные функции системы, но можно будет дистанционно отпирать и запирают двери автомобиля помощью радиопередатчика, дистанционно включать режим «Паника», режим «Anti-HiJack» и управлять выходом дополнительного канала. Данный режим сохраняется при отключении питания системы и может использоваться при техобслуживании автомобиля.

Когда система находится в сервисном режиме СИД системы будет **постоянно** гореть, и каждый раз при выключении зажигания сирена будет подавать 2 предупреждающие сигнала.

**Отключение** сервисного режима производится аналогичным образом: включите зажигание и в течение 15 секунд нажмите и удерживайте на 2 секунды кнопочный выключатель Valet. СИД системы погаснет.

б) Данный режим может также использоваться для выключения режима охраны или режима иммобилайзера в случае потери или неработоспособности радиопередатчика, а также для отключения режима Anti-HiJack.

Для аварийного выключения режима охраны или режима иммобилайзера: включите зажигание и в течение 15 секунд нажмите и отпустите кнопочный выключатель Valet. Режим охраны выключится.

### **Режим «Паника»**

Режим «Паника» (включение сирены и указателей поворота для привлечения внимания к автомобилю) включается нажатиемлевой и Правой кнопок передатчика **одновременно** при **выключенном** зажигании (при включенной или выключенной охране). Если режим «Паника» включен при выключенной охране, то система также немедленно заблокирует двигатель автомобиля.

Для отключения режима «Паника» нажмите и отпустите любую кнопку радиопередатчика. Сирена и указатели поворота выключатся, но включится режим охраны.

Данный режим может также быть включен когда система находится в сервисном режиме, но только если **выключено** зажигание. В этом случае, после отключения режима «Паника» система опять перейдет в сервисный режим (режим «Valet»).

### **Защита от нападения «Anti-HiJack»**

а) Функция защиты от нападения Anti-HiJack включается аналогично режиму «Паника» с одной разницей - зажигание автомобиля должно быть при этом **включено**.

Через 30 секунд после одновременного нажатиялевой и правой кнопок радиопередатчика включится сирена системы и начнут мигать указатели поворота автомобиля.

В дополнение к этому, через 60 секунд после нажатиялевой и правой кнопок радиопередатчика включится цепь блокировки двигателя.

После окончания режима Anti-HiJack (через 3 минуты после включения блокировки двигателя) включится режим охраны, если в этот момент зажигание будет выключено. Если же зажигание осталось включенным - сирена и указатели поворота будут работать до полного разряда аккумулятора (либо до момента выключения зажигания).

б) Режим Anti-HiJack **не может быть отключен с помощью радиопередатчика** (даже после того, как включился режим охраны). Для отключения этого режима необходимо сначала выключить и затем вновь включить зажигание и в течение 15 секунд нажать и отпустить кнопочный выключатель Valet.

### **Выход дополнительного радиоуправляемого канала системы**

Система Pantera XS-1500 имеет выход дополнительного радиоуправляемого канала, который может быть использован для дистанционного отпирания замка багажника или для включения дополнительных устройств. Данный выход активизируется нажатием и удерживанием в течение 3 секунд правой кнопки радиопередатчика при выключенной охране и выключенном зажигании.

### **Автоматическое запираение/отпирание дверей при включении/выключении зажигания\* (\*данные функция являются программируемыми)**

а) Если данная сервисная функция запрограммирована - система автоматически запрет двери автомобиля через 7 секунд после включения зажигания, но только если все двери автомобиля были закрыты. Если одна из дверей была открыта или открыта и затем вновь закрыта в течение 7 секунд после включения зажигания - двери запираются *не будут*.

б) Если соответствующая функция запрограммирована при выключении зажигания, система также автоматически немедленно отперет двери автомобиля.

### **Программирование новых передатчиков**

**Внимание:** При программировании новых или дополнительных передатчиков, все коды ранее запрограммированных передатчиков будут стерты из памяти системы.

Для программирования передатчиков (максимум 4 передатчика):

- Снимите систему с охраны
- Включите зажигание
- В течение 5 секунд после включения зажигания нажмите и отпустите кнопочный выключатель Valet 5 раз
- Вы услышите 1 длинный сигнал сирены, подтверждающий включение режима программирования передатчиков.



- В течение 10 секунд после подтверждающих сигналов нажмите и удерживайте Левую кнопку 1-го передатчика, пока Вы не услышите 1 короткий сигнал сирены, подтверждающий, что программирование 1-го передатчика произведено
- В течение 10 секунд после подтверждающих сигналов нажмите и удерживайте Левую кнопку 2-го радиопередатчика. Вы услышите 2 сигнала сирены и т.д.

Повторите последнюю операцию для всех оставшихся радиопередатчиков. Каждый раз, после запоминания кода нового передатчика, сирена будет подавать соответствующее количество сигналов. Один и тот же передатчик нельзя запрограммировать несколько раз.

Система автоматически выйдет из режима программирования (сирена подаст 2 сигнала) после запоминания 4-го передатчика, при выключении зажигания или при превышении временного интервала 10 секунд между операциями.

### Программируемые функции системы

Ряд функций системы, описанных выше, могут быть изменены (перепрограммированы) по желанию владельца.

№	Функция	Заводская установка
1	Автоматическое (пассивное) включение охраны	Включена
2	Запирание дверей при автоматическом (пассивном) включении охраны	Выключена
3	Автоматическое запирание дверей при включении зажигания	Выключена
4	Автоматическое отпирание дверей при выключении зажигания	Включена
5	Сигналы подтверждения сирены	Включена
6	Задержка включения охраны на 30 секунд ***	Выключена
7	3.5-секундный импульсный сигнал для управления замками дверей ***	Выключена
8	Автоматический перезапуск системы с запиранием дверей	Включена
9	Режим иммобилайзера	Выключена
10	Функция защиты от ложных срабатываний	Выключена
11	Программирование функции Розового провода системы ***: - дополнительный канал системы - выход для управления внутрисалонным освещением - выход для дополнительной блокировки двигателя Н.З. реле	Дополнительный канал системы

Некоторые функции, помеченные \*\*\*, должны программироваться **только** квалифицированным установщиком при установке системы. Этими функциями являются:

#### № 6. "Задержка включения охраны 30 секунд"

Функция задержки включения охраны на 30 секунд используется на автомобилях с задержкой выключения внутренней подсветки салона. Обратите внимание на то, что если эта функция включена система будет обходить все зоны охраны в течение 30 секунд..

#### № 7. "3.5-секундный импульсный сигнал для управления замками дверей"

Установка длительности импульса для управления замками дверей 3.5 секунды (вместо стандартного импульса в 1 секунду) необходима при установке системы на некоторые модели автомобилей с «вакуумной системой» штатного центрального замка.

#### № 11. "Программирование функций Розового провода системы"

Функция Розового провода системы (выход дополнительного радиоуправляемого канала) может быть изменена при помощи программирования.

Заводская установка данной функции - Розовый провод системы используется как отрицательный импульсный выход дополнительного радиоуправляемого канала и будет замыкаться на «массу» при нажатии и удерживании в течение 3 секунд Правой кнопки радиопередатчика при выключенной охране и выключенном запуске.

Вы можете также запрограммировать Розовый провод как:

- отрицательный выход для управления внутрисалонным освещением автомобиля (Розовый провод будет замыкаться на массу при срабатывании системы и на 30 секунд каждый раз после выключения охраны).

- отрицательный выход для дополнительной блокировки двигателя Н.З. реле (Розовый провод будет замыкаться на «массу» каждый раз при постановке системы на охрану),

**Внимание:** если Розовый провод не используется как выход дополнительного радиоуправляемого канала системы, данный выход более не будет активизироваться нажатием и удерживанием Правой кнопки радиопередатчика.

#### **Программирование функции системы:**

- Снимите систему с охраны
- Включите и выключите зажигание
- В течение 10 секунд нажмите и отпустите кнопочный выключатель Valet 5 раз. Сирена подаст 1 длинный сигнал и включатся указатели поворота автомобиля, подтверждая включение режима программирования функций системы.
- В течение 10 секунд нажмите и отпустите выключатель Valet количество раз, соответствующее номеру программируемой функции системы. Сирена системы через паузу будет подавать от 1 до 11 сигналов, подтверждая номер выбранной функции.

**Пример:** для программирования функции # 3 нажмите кнопочный переключатель Valet 3 раза. Сирена подаст 3 сигнала.

- Для **включения** выбранной функции - нажмите Левую кнопку радиопередатчика. При этом сирена подаст 1 сигнал подтверждения.
- Для **выключения** выбранной функции - нажмите Правую кнопку радиопередатчика. При этом сирена подаст 2 сигнала подтверждения.
- После этого Вы можете перейти к программированию следующей функции, нажав и отпустив выключатель Valet количество раз, соответствующее номеру этой функции системы. Сирена подаст соответствующее количество сигналов подтверждения.
- Для **выхода из режима программирования** — включите зажигание или подождите 10 секунд. Сирена подаст 3 сигнала и указатели поворота погаснут, подтверждая выход из режима программирования функций.

**Примечание 1:** Если Вы нажмете кнопочный выключатель Valet более 11 раз - система перейдет к программированию функции № 1.

**Примечание 2:** Функция № 11 позволяет 3 варианта программирования.

а) Для программирования Розового провода как «выход дополнительного канала системы» нажмите и отпустите Левую кнопку передатчика. Сирена подаст 1 сигнал.

б) Для программирования Розового провода как «выход для управления внутрисалонным освещением» нажмите и отпустите Правую кнопку передатчика. Сирена подаст 2 сигнала.

с) Для программирования Розового провода как «отрицательный выход при включенном режиме охраны» для управления дополнительным Н.З. реле блокировки двигателя нажмите и отпустите Правую кнопку передатчика 2 раза. Сирена подаст 3 сигнала.

# ПОДСОЕДИНЕНИЕ ПРОВОДОВ СИСТЕМЫ

## Основной разъем (18 контактов)

Провод	Подсоединение
<b>ЧЕРНЫЙ</b>	К «массе»
<b>СИНИЙ</b>	К (+) триггеру двери
<b>КОРИЧНЕВЫЙ</b>	К (-) триггеру двери
<b>ЗЕЛЕНЫЙ</b>	К (-) триггеру капота/багажника
<b>РОЗОВЫЙ</b>	Выход дополнительного канала (-)
<b>ОРАНЖЕВЫЙ/БЕЛЫЙ</b>	(-) при включенном режиме охраны, к дополнительно Н.З. реле блокировки (см. схему)
<b>ЖЕЛТЫЙ/КРАСНЫЙ</b>	К +12В на замке зажигания
<b>СИНИЙ/ЧЕРНЫЙ</b>	К сирене (+)
<b>КРАСНЫЙ</b>	К +12В
<b>БЕЛЫЙ/СИНИЙ</b>	К указателям поворота (+)
<b>КРАСНЫЙ/БЕЛЫЙ</b>	К +12В
<b>БЕЛЫЙ/СИНИЙ</b>	К указателям поворота (+)
<b>КРАСНЫЙ/СИНИЙ</b>	Отпирание, Н.Р.
<b>ЧЕРНЫЙ/ЖЕЛТЫЙ</b>	Отпирание, общий
<b>ЗЕЛЕНЫЙ/СИНИЙ</b>	Отпирание, Н.З.
<b>ЖЕЛТЫЙ</b>	Запирание, Н.Р.
<b>ЗЕЛЕНЫЙ/ЖЕЛТЫЙ</b>	Запирание, общий
<b>КОРИЧНЕВЫЙ/СИНИЙ</b>	Запирание, Н.З.

## Функции дополнительных разъемов системы

Разъем	Подсоединение
<b>2-контактный Красный</b>	Светодиодный Индикатор (СИД)
<b>2-контактный Фиолетовый</b>	Переключатель Valet
<b>4-контактный Белый</b>	Датчик удара

## ПОДСОЕДИНЕНИЕ ЭЛЕКТРОПРИВОДОВ ЗАМКОВ ДВЕРЕЙ

Перед подключением системы к штатным электроприводам замков дверей необходимо определить тип штатной системы центрального замка. Для этого - выньте выключатель дверного замка из панели двери водителя и протестируйте провода, идущие от выключателя.

## 3-ПРОВОДНАЯ СИСТЕМА ЦЕНТРАЛЬНОГО ЗАМКА С ОТРИЦАТЕЛЬНОЙ ПОЛЯРНОСТЬЮ

Если от выключателя идет 3 провода, один из которых постоянно замкнут на массу (независимо от положения выключателя), а из двух других проводов один будет замыкаться на массу при переводе выключателя в положение «Lock» («Закрыто»), а другой будет замыкаться на массу при переводе выключателя в положение «Unlock» («Открыто») - Вы имеете дело с 3-проводной системой с отрицательной полярностью.

- В автомобилях такого типа КОРИЧНЕВЫЙ/СИНИЙ и ЗЕЛЕНЫЙ/СИНИЙ провода системы НЕ используются.
- КРАСНЫЙ/СИНИЙ и ЖЕЛТЫЙ провода системы должны быть подсоединены к «массе».
- Подсоедините ЗЕЛЕНЫЙ/ЖЕЛТЫЙ провод к штатному проводу запираания автомобиля.
- Подсоедините ЧЕРНЫЙ/ЖЕЛТЫЙ провод к штатному проводу отпираания автомобиля

### **3-ПРОВОДНАЯ СИСТЕМА ЦЕНТРАЛЬНОГО ЗАМКА С ПОЛОЖИТЕЛЬНОЙ ПОЛЯРНОСТЬЮ**

Если от выключателя идет 3 провода, один из которых постоянно замкнут на +12В (независимо от положения выключателя), а из двух других проводов один будет замыкаться на +12В при переводе выключателя в положение «Lock» («Закрыто»), а другой будет замыкаться на +12В при переводе выключателя в положение «Unlock» («Открыто») - Вы имеете дело с 3-проводной системой с положительной полярностью. Подсоедините систему как показано на схеме.

- В автомобилях такого типа КОРИЧНЕВЫЙ/СИНИЙ и ЗЕЛЕНЫЙ/СИНИЙ провода системы НЕ используются.
- КРАСНЫЙ/СИНИЙ и ЖЕЛТЫЙ провода системы должны быть подсоединены к +12В через предохранитель.
- Подсоедините ЗЕЛЕНЫЙ/ЖЕЛТЫЙ провод к штатному проводу запираания автомобиля.
- Подсоедините ЧЕРНЫЙ/ЖЕЛТЫЙ провод к штатному проводу отпираания автомобиля.

### **5 (или 4)-ПРОВОДНАЯ СИСТЕМА ЦЕНТРАЛЬНОГО ЗАМКА С ПЕРЕМЕННОЙ ПОЛЯРНОСТЬЮ**

Если от выключателя идет 5 проводов (или 4) - в данном автомобиле установлена штатная система центрального замка с переменной полярностью управляющего импульса. В таких системах нет штатных реле или собственно модуля центрального замка т.к. +12В подается непосредственно от выключателя на электроприводы замков и, к тому же, обеспечивается обратный выход на массу.

Один из 5 проводов, идущих от выключателя, будет постоянно замкнут на +12В, независимо от положения выключателя. Два провода (или один) будут постоянно замкнуты на массу, независимо от положения выключателя, из двух оставшихся проводов - один будет замыкаться на +12В при переводе выключателя в положение «Lock» («Закрыто»), а другой будет замыкаться на +12В при переводе выключателя в положение «Unlock» («Открыто»).

- В автомобилях данного типа необходимо перерезать штатные провода, идущие от главного выключателя замков дверей («Master»), находящегося в водительской двери, к выключателям замков других дверей, а затем к электроприводам замков.
- Перережьте штатный провод запираания, идущий от главного выключателя, и подсоедините ЗЕЛЕНЫЙ/ЖЕЛТЫЙ провод к той части перерезанного провода, которая идет к выключателям других дверей и к электроприводам замков. Подсоедините КОРИЧНЕВЫЙ/СИНИЙ провод к другой части перерезанного провода запираания, которая идет к главному выключателю.
- Перережьте штатный провод отпираания, идущий от главного выключателя, и подсоедините ЧЕРНЫЙ/ЖЕЛТЫЙ провод к той части перерезанного провода, которая идет к выключателям других дверей и к электроприводам замков. Подсоедините ЗЕЛЕНЫЙ/СИНИЙ провод к другой части перерезанного провода отпираания, которая идет к главному выключателю.
- Подсоедините КРАСНЫЙ/СИНИЙ и ЖЕЛТЫЙ провода системы к +12В через предохранитель.

### **ВАКУУМНАЯ СИСТЕМА ЦЕНТРАЛЬНОГО ЗАМКА**

На автомобилях марки Mercedes-Benz или Audi используется вакуумная система центрального замка. Она имеет электровыключатели (встроенные в пневмоприводы), которые подают +12В или массу на пневмонасос. Эти выключатели работают при запираании и отпираании

дверей изнутри или ключом снаружи автомобиля. Полярность выключателей определяет, будет ли насос создавать давление или разряжение.

Подсоединение может выполняться либо под декоративной накладкой (панелью) слева от водителя, либо непосредственно на пневмонасосе, который обычно установлен в багажнике или под задним сиденьем.

- Соедините КОРИЧНЕВЫЙ/СИНИЙ и ЧЕРНЫЙ/ЖЕЛТЫЙ провода системы друг с другом и заизолируйте соединение
- Подсоедините КРАСНЫЙ/СИНИЙ провод системы к +12В через предохранитель.
- Подсоедините ЖЕЛТЫЙ провод системы к «массе».
- Перережьте провод, идущий от электровыключателя к пневмонасосу (компрессору). Подсоедините ЗЕЛЕНый/СИНИЙ провод системы к той части перерезанного провода, которая идет к электровыключателю.
- Подсоедините ЗЕЛЕНый/ЖЕЛТЫЙ провод системы к другой части перерезанного провода, которая идет к пневмонасосу (компрессору).

**Примечание:** В автомобилях выпуска 1989 г. (или ранее) пневмонасос работает около 3 секунд. При установке системы на такие автомобили необходимо будет запрограммировать длительность импульса, подаваемого на замки дверей, на 3.5 секунды (программируемая функция № 7)

## 1-ПРОВОДНАЯ СИСТЕМА С ОТРИЦАТЕЛЬНОЙ ПОЛЯРНОСТЬЮ

Если автомобиль марки Nissan, Mitsubishi или Lotus и в двери нет переключателя - необходимо найти провод, идущий из двери водителя, который замкнут на массу, если двери автомобиля открыты, и «разомкнут» (ОВ), если двери закрыты.

- В автомобилях данного типа ЖЕЛТЫЙ и ЗЕЛЕНый/СИНИЙ провода системы НЕ используются.
- Подсоедините КРАСНЫЙ/СИНИЙ провод системы к «массе».
- Перережьте провод, идущий от электропривода в двери водителя к штатному модулю центрального замка и подсоедините КОРИЧНЕВЫЙ/СИНИЙ провод системы к той части перерезанного провода, которая идет к электроприводу в двери водителя.
- Подсоедините ЧЕРНЫЙ/ЖЕЛТЫЙ и ЗЕЛЕНый/ЖЕЛТЫЙ провода системы к другой части перерезанного провода, которая идет к штатному модулю центрального замка.

## УСТАНОВКА ДОПОЛНИТЕЛЬНЫХ ЭЛЕКТРОПРИВОДОВ

Если автомобиль не оборудован центральным замком или электроприводами замков дверей, Вы можете установить дополнительные электроприводы и подсоединить их к системе следующим образом:

- Подсоедините КОРИЧНЕВЫЙ/СИНИЙ и ЗЕЛЕНый/СИНИЙ провода системы к «массе»
- Подсоедините ЖЕЛТЫЙ и КРАСНЫЙ/СИНИЙ провода к +12В через предохранитель.
- Подсоедините ЧЕРНЫЙ/ЖЕЛТЫЙ провод к СИНЕМУ проводу отпираания электропривода.
- Подсоедините ЗЕЛЕНый/ЖЕЛТЫЙ провод к ЗЕЛЕНОМУ проводу запираания электропривода.

Черный/Желтый: отпирание, общий

Красный/Синий: отпирание, Н.Р.

Зеленый/Синий: отпирание, Н.З.

Белый/Синий: к указателям поворота (+)

Красный/Белый: к+12В

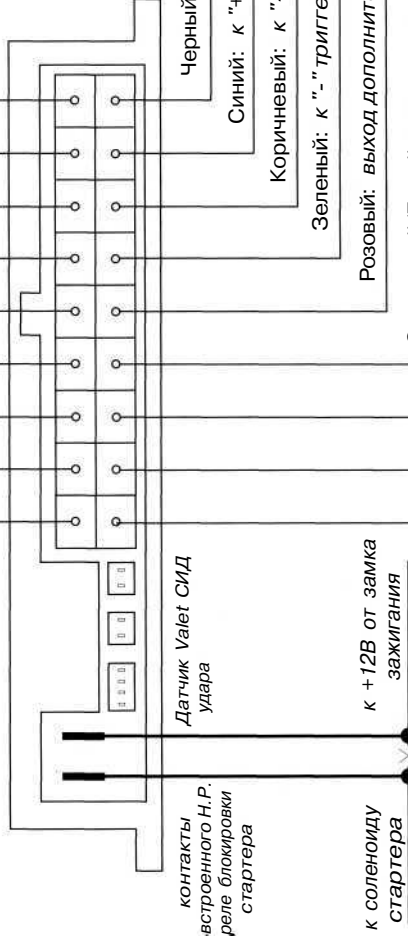
Белый/Синий: к указателям поворота (+)

Желтый: запирание, Н.Р.

Зеленый/Желтый: запирание, общий

Коричневый/Синий: запирание Н.З.

Красный/Синий: к указателям поворота (+)



Датчик Valet СИД  
удар

контакты  
встроенного Н.Р.  
реле блокировки  
стартера

к соленоиду  
стартера

разрезать

Зеленый: выход дополнительного канала (-)

Оранжевый/Белый: к дополнительному Н.З. реле блокировки (-)

Желтый/Красный: к +12В на замке зажигания

Синий/Черный: к сирене (+)

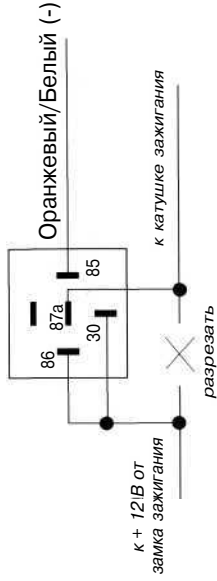
Красный: К+12В

5А

# Pantera XS-1500

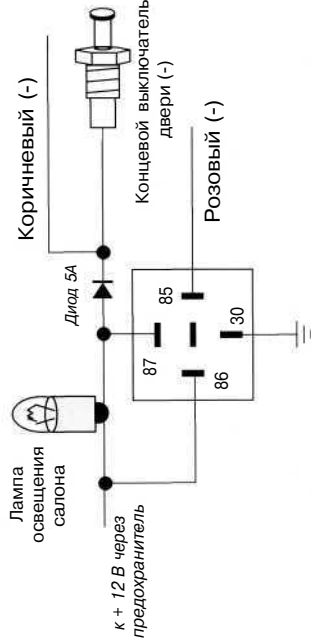
Подсоединение проводов  
системы

### ПОДСОЕДИНЕНИЕ ДОПОЛНИТЕЛЬНОГО Н.З. РЕЛЕ БЛОКИРОВКИ ДВИГАТЕЛЯ

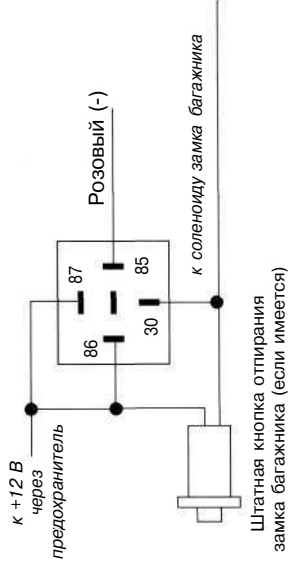


**Примечание:** Данная схема может также использоваться для подключения Розового провода (см. программирование функций Розового провода)

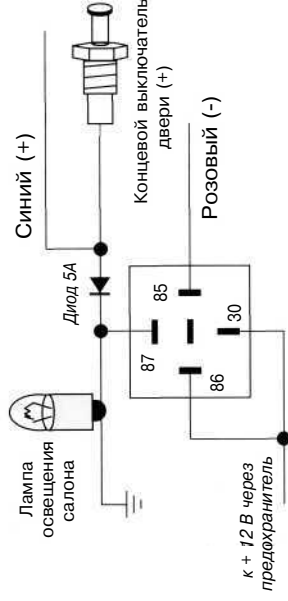
### ПОДСОЕДИНЕНИЕ К ЦЕПИ ВНУТРИСАЛОННОГО ОСВЕЩЕНИЯ (-) (см. программирование функций Розового провода)



### ПОДСОЕДИНЕНИЕ ЭЛЕКТРИЧЕСКОГО ЗАМКА БАГАЖНИКА К ВЫХОДУ ДОПОЛНИТЕЛЬНОГО КАНАЛА СИСТЕМЫ (см. программирование функций Розового провода)

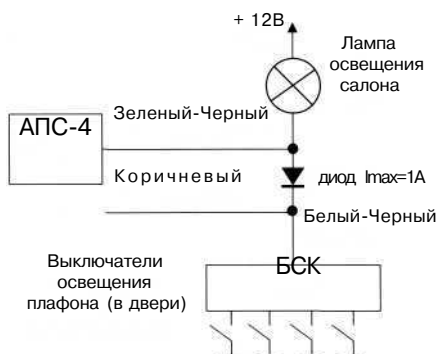


### ПОДСОЕДИНЕНИЕ К ЦЕПИ ВНУТРИСАЛОННОГО ОСВЕЩЕНИЯ (+) (см. программирование функций Розового провода)



## **РЕКОМЕНДАЦИИ ПО УСТАНОВКЕ СИСТЕМЫ PANTERA XS-1500** **НА АВТОМОБИЛИ ВАЗ**

1. Рекомендуемая схема подключения КОРИЧНЕВОГО провода системы ("отрицательный триггер двери") к проводке автомобилей ВАЗ семейства 2109, 2123, оснащенных иммобилайзерами АПС-4 или АПС-6:



3. Рекомендуемая схема подключения ЗЕЛЕНОГО провода системы ("отрицательный триггер капота/багажника") к подкапотной лампе автомобилей ВАЗ семейств 2109, 2115, 2123 или лампе освещения багажника автомобилей ВАЗ семейства 2115:

