


Благодарим Вас за выбор
автомобильной охранной системы
StarLine A62 Dialog
и желаем Вам безопасных поездок!

ФЕДЕРАЛЬНАЯ СЛУЖБА ПОДДЕРЖКИ
8-800-333-80-30
по России звонок бесплатный



ПОЖАЛУЙСТА, ПРОЧИТАЙТЕ ВНИМАТЕЛЬНО!

1. Установка автосигнализации должна производиться квалифицированными специалистами. Автосигнализация является сложным техническим устройством, предполагающим подключение к цепям автомобиля, связанным с работой двигателя.
2. Мы настоятельно НЕ рекомендуем носить брелок от автосигнализации на одной связке с ключами от автомобиля.
3. Если вы услышите сигнал, предупреждающий о разряде элемента питания брелка, заблаговременно примите меры к замене элемента. Рекомендуем хранить новый запасной элемент питания в автомобиле, сохраняя его заводскую упаковку.
4. Прочитайте внимательно данную инструкцию, обратите особое внимание на разделы, **отмеченные знаком** .
5. На сайте www.starline-alarm.ru, в разделе поддержка вы можете ознакомиться с картами монтажа автосигнализаций StarLine на различные автомобили.

Содержание

Общие требования по монтажу	8
Размещение компонентов автосигнализации	8
Подключение автосигнализации	10
Назначение разъемов и их контактов	10
Подключение цепей питания	12
Подключение к системе центрального запираения	13
Схема подключения к системе запираения с положительным или отрицательным управлением	13
Схема подключения к двухпроводным приводам системы запираения ..	14
Схема подключения к пневматической системе запираения	14
Схема подключения активатора двери водителя для двухшагового отпирания дверей	15
Подключение цепей блокировки двигателя	15
Подключение внешней цепи блокировки двигателя с использованием обычных дополнительных реле	15
Подключение встроенной цепи блокировки двигателя	17
Подключение концевых выключателей	17
Концевые выключатели дверей	17
Схема диодной развязки для отрицательной полярности	18
Концевой выключатель капота	19
Концевой выключатель багажника	19
Подключение световой сигнализации	20
Подключение сирены	21
Подключение дополнительных каналов	22
Дополнительный канал — «открытие багажника»	22
Дополнительный канал 1 — двухшаговое отпирание дверей.	22
Дополнительный канал 2 — световая дорожка	23
Подключение датчика удара	24
Подключение сервисной кнопки	25
Подключение светодиода — индикатора состояния	25
Подключение приемопередатчика (антенного модуля)	25

Типовая схема подключения сигнализации StarLine A62 Dialog	26
Программирование охранных и сервисных функций сигнализации	28
Таблица программируемых охранных и сервисных функций	30
Описание программируемых функций	31
Сброс настроек на заводские установки	37
Запись кодов брелков	39
Программирование персонального кода экстренного отключения	41
Пример установки 2-х значного персонального кода	43
Алгоритм экстренного выключения режима охраны введением персонального кода	45
Элементы питания брелков и их замена	46
Основные команды брелков управления автосигнализацией	47
После установки и настройки	51
Параметры настройки дополнительных каналов	51
Карта размещения установленных компонентов автосигнализации ...	52

Технические характеристики

Несущая частота радиосигнала управления от 433,05 до 434,79 МГц
 Количество каналов управления 128
 Максимальная дальность передачи брелком сигналов управления ... 800 м*
 Максимальная дальность приема сигналов оповещения 2000 м*
 Максимальная дальность действия дополнительного брелка 15 м*
 Тип датчика удара пьезоэлектрический
 Рабочая температура от -40 до +85 °С
 Напряжение питания постоянного тока 9-18 В
 Ток, потребляемый сигнализацией в режиме охраны не более 25 мА

Максимально допустимый ток на выходах:

- цепи подключения sireны 2 А
- цепей подключения световых сигналов..... 2х 7,5 А
- цепей управления электроприводами замков дверей 15 А
- цепи встроенной блокировки двигателя 15 А
- цепи внешней блокировки двигателя 200 мА
- цепей дополнительных каналов управления 200 мА

Питание ЖК брелка 1,5В (1 элемент питания типа «ААА»)

Питание дополнительного брелка 3В (1 элемент питания типа «CR2450»)

** Дальность действия брелков может уменьшаться в зависимости от места установки приемопередатчика, месторасположения автомобиля и пользователя, радиочастотных помех, погодных условий, напряжения автомобильного аккумулятора и напряжения элемента питания брелка.*

Автомобильная охранная система StarLine A62 Dialog разрешена к использованию на территории РФ и соответствует всем требованиям нормативных документов РФ. Срок службы StarLine A62 Dialog составляет 5 лет при условии, что изделие устанавливается и эксплуатируется в соответствии с данной инструкцией.

Производитель оставляет за собой право вносить незначительные изменения в конструкцию, дизайн и комплектацию данного изделия, не ухудшающие его технические характеристики без предварительного уведомления.

Комплект поставки

- 1, 2, 3, 4 — инструкции по установке и эксплуатации, гарантийный талон и памятка пользователя;
- 5 — основной брелок дистанционного управления с жидкокристаллическим (ЖК) дисплеем;
- 6 — центральный процессорный блок;
- 7 — модуль приемопередатчика с антенной;
- 8 — дополнительный брелок дистанционного управления;
- 9 — двухуровневый датчик удара;
- 10 — батарейка для брелка с ЖК дисплеем;
- 11 — кабель приемопередатчика;
- 12 — сервисная кнопка;
- 13 — кабель датчика удара;
- 14 — светодиодный индикатор;
- 15 — концевой выключатель капота*;
- 16 — основной кабель с 14-контактным разъемом;
- 17 — провода подключения концевых выключателей;
- 18 — кабель центрального замка с 6-контактным разъемом;
- 19 — кабель подключения встроенной блокировки;

* вид концевой выключателя может меняться в зависимости от партии поставки.



Общие требования по монтажу

Система StarLine A62 Dialog предназначена для установки на автомобили с напряжением бортовой сети 12В.

- Перед монтажом автосигнализации убедитесь в исправности цепей электрооборудования автомобиля, к которым будет подключена охранная система. А также в отсутствии индикации ошибок штатного оборудования автомобиля на приборной панели («Check engine», «Airbag» и других).
- Прокладку проводов производите как можно дальше от источников электрических помех: катушки зажигания, высоковольтных проводов и т.п. Обратите внимание на то, чтобы провода не соприкасались с движущимися частями конструкции автомобиля – педалями, рулевыми тягами и т.п.
- Центральный блок и другие компоненты сигнализации подключайте к разъемам кабелей только после завершения монтажа.
- Для корректной работы автосигнализации все дополнительно установленные реле должны быть шунтированы диодами.
- При установке концевых выключателей под капотом и в багажнике, проверьте правильность их работы. При закрытом капоте или багажнике зазор между контактами в выключателе должен быть не менее 3 мм. Неправильная установка кнопочных выключателей часто является причиной ложных тревог.

Размещение компонентов автосигнализации

Центральный блок разместите в салоне в скрытом месте, например под приборной панелью. Для предотвращения попадания в блок влаги рекомендуется установить его таким образом, чтобы исключить стекание капель конденсата по проводам внутрь корпуса. Закрепите блок на плоской поверхности с помощью саморезов или двухстороннего скотча так, чтобы исключить его перемещение при

вибрациях. Так же при установке следует учесть, что в центральном блоке находится измеритель температуры салона, поэтому размещать его нужно как можно дальше от источников тепла, в противном случае показания температуры могут отличаться от реальной температуры в салоне.

Модуль приемопередатчика (антенный модуль) закрепите на лобовом стекле автомобиля или под приборной панелью так, чтобы от антенны до металлических деталей кузова, датчика дождя или освещенности было не менее 5 см. В этом случае обеспечивается максимальная дальность действия брелков. Не следует размещать модуль приемопередатчика на лобовом стекле в местах нанесения солнцезащитной полосы или тонировки, так как это может снизить дальность управления и оповещения автосигнализации. Шлейф от центрального блока к модулю приемопередатчика запрещается прокладывать рядом и заматывать в один жгут с кабелями датчиков удара и входами концевых выключателей дверей, капота и багажника.

Сирену (в комплект не входит) разместите под капотом как можно дальше от источников тепла и влаги. Рупор сирены направьте вниз, чтобы избежать накопления воды. Убедитесь, что сирена и ее провода недоступны из-под машины, а также не касаются движущихся частей автомобиля. Если сирена имеет встроенный аккумулятор, то необходимо обеспечить легкий доступ к замочной скважине ее отключения. При подключении рекомендуем устанавливать дополнительный предохранитель (3 А) для защиты цепи питания автономной сирены.

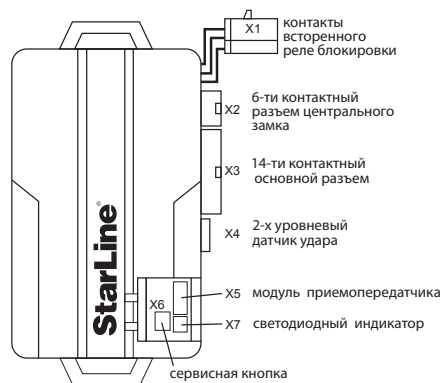
Датчик удара необходимо разместить на металлической поверхности, обеспечив надежную фиксацию. Для этого можно использовать двусторонний скотч или пластиковую стяжку. Не рекомендуется размещать датчик на пластике отделки салона, т.к. это приводит к ложным срабатываниям датчика. После установки датчика его необходимо настроить. (см. стр. 24).

Светодиодный индикатор закрепите на видимом месте на приборной панели.

Сервисную кнопку установите в скрытом, но доступном для пользователя месте.

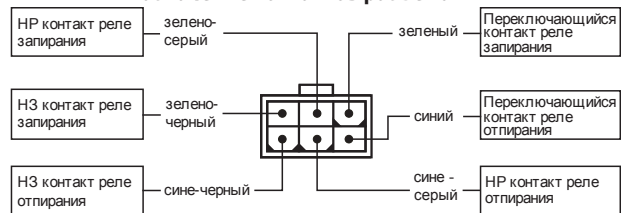
Подключение автосигнализации

Назначение разъемов и их контактов

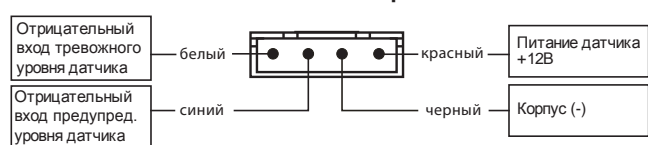


*(подробную схему подключения см. на стр. 26)

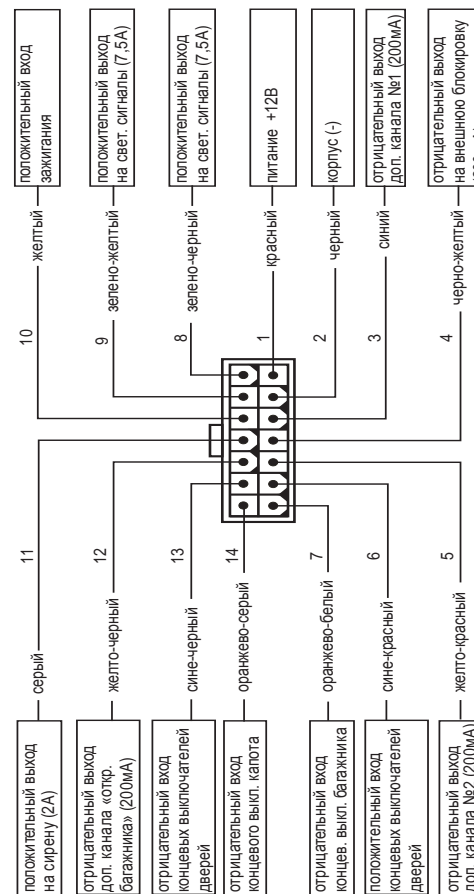
Назначение контактов разъема «X2»



Назначение контактов разъема «X4»



Назначение контактов разъема «X3»



Подключение цепей питания

Для подключения цепей питания используются два провода: +12В и масса (красный и черный провода сигнализации).

В первую очередь подключите провод массы автосигнализации. Для подключения (черный провод 14-ти контактного разъема «Х3») рекомендуется использовать штатный болт (гайку) массы. При этом на конце провода необходимо обжать клемму под соответствующий диаметр крепежа. Запрещается подключать провод массы к кузову с помощью самореза из-за недостаточной надежности соединения. При использовании штатного болта или гайки необходимо убедиться, что между клеммой провода массы и кузовом нет пластмассы. Например, если болт крепит к кузову элемент торпедо. При наличии пластмассы контакт не будет надежным, что может привести к блокировке двигателя и повреждению сигнализации. Если подключение к массе произведено под капотом, то рекомендуется обработать место соединения антикоррозионным составом.

Для подключения +12В используется красный провод 14-ти контактного разъема «Х3». В автомобиле необходимо выбрать штатный провод соответствующего сечения (не менее 2мм²) или подключиться непосредственно к аккумулятору. При подключении к штатному проводу электропроводки необходимо учесть номинал штатного предохранителя. Можно подключиться к проводу питания монтажного блока, блока управления кузовным оборудованием (BCM) или замку зажигания.

При подключении непосредственно к аккумулятору необходимо установить дополнительный предохранитель 15А в цепь красного провода не далее, чем в 40 см от «+» клеммы аккумулятора.

Подключение к системе центрального запирания

Автосигнализация имеет встроенные реле управления центральным замком. Цепи контактов реле выведены на 6-контактный разъем «Х2». Нагрузочная способность встроенных реле 15А. Длительность управляющих импульсов можно изменить (функция 1, см. стр. 31).

Назначение контактов разъема «Х2»

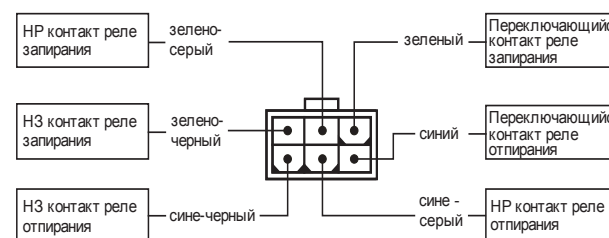


Схема подключения к системе запирания с положительным или отрицательным управлением

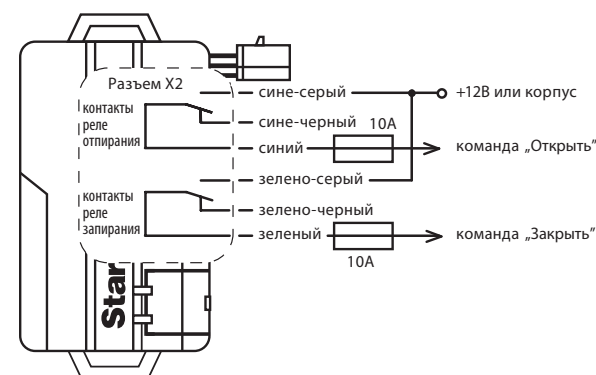


Схема подключения к двухпроводным приводам системы запирания

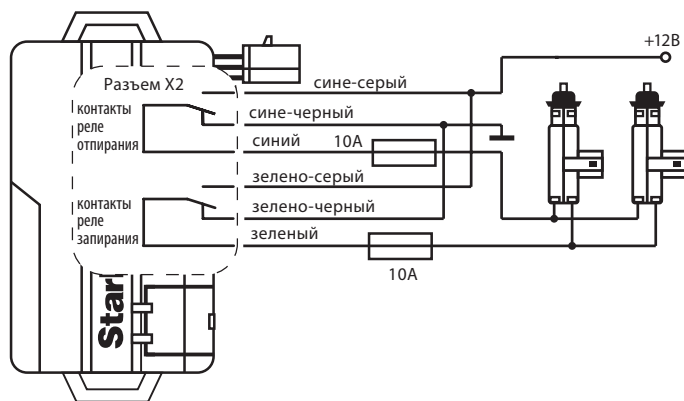


Схема подключения к пневматической системе запирания

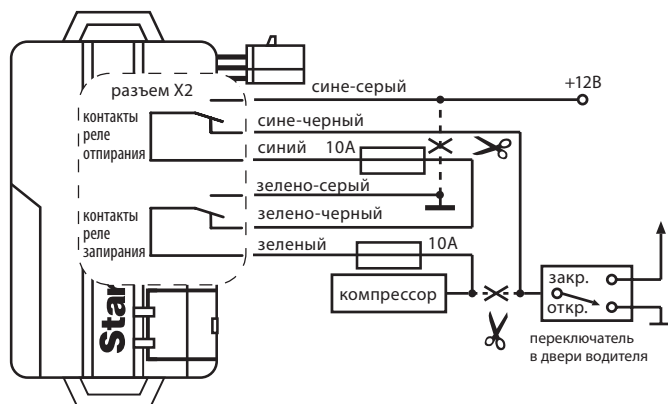
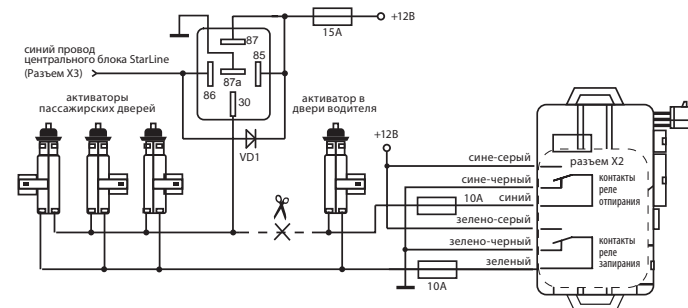


Схема подключения активатора двери водителя для двухшагового отпирания дверей



Для реализации этой функции необходимо запрограммировать функцию двухшагового отпирания дверей (функция 12, установить режим 1, см. стр. 35)

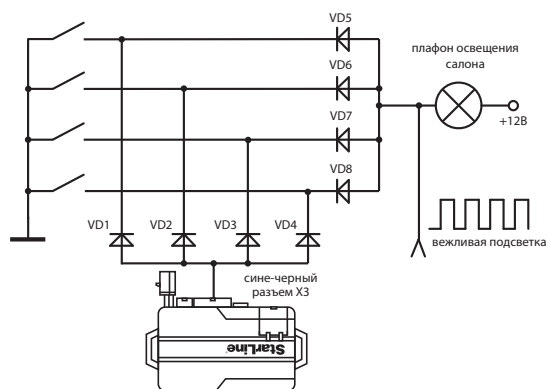
Подключение цепей блокировки двигателя

Подключение внешней цепи блокировки двигателя с использованием обычных дополнительных реле

Разорвите одну из штатных цепей обеспечения работы двигателя и в разрыв цепи подключите дополнительное реле. Тип контактов реле блокировки НР (нормально разомкнутые) или НЗ (нормально замкнутые) программируется (функция 10, см. стр. 34). Заводская установка — НЗ тип контактов реле. Пример подключения показан на рисунке далее:

В ряде современных автомобилей происходит контроль состояния концевиков штатными системами, и в этом случае необходимо использовать диодную развязку. При наличии в автомобиле вежливой подсветки салона также необходимо использовать схему подключения, приведенную ниже:

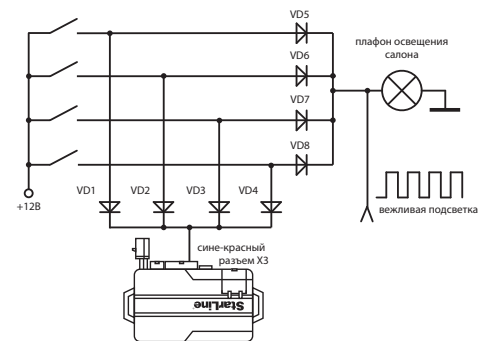
Схема диодной развязки для отрицательной полярности



В качестве VD1 - VD4 рекомендуем использовать диоды типа 1N4007 или подобные.

Диоды VD5 - VD8 должны быть рассчитаны на соответствующий ток, который определяется количеством и мощностью ламп освещения салона.

Схема диодной развязки для положительной полярности



В качестве VD1 - VD4 рекомендуем использовать диоды типа 1N4007 или подобные.

Диоды VD5 - VD8 должны быть рассчитаны на соответствующий ток, который определяется количеством и мощностью ламп освещения салона.

Концевой выключатель капота

Оранжево-серый провод 14-ти контактного разъема «X3» подключите к концевому выключателю капота, замыкающегося на массу при открывании капота. При отсутствии штатного концевого выключателя необходимо его установить (входит в комплект поставки).

Концевой выключатель багажника

Оранжево-белый провод 14-ти контактного разъема «X3» подключите к концевому выключателю багажника, замыкающегося на корпус при его открывании.

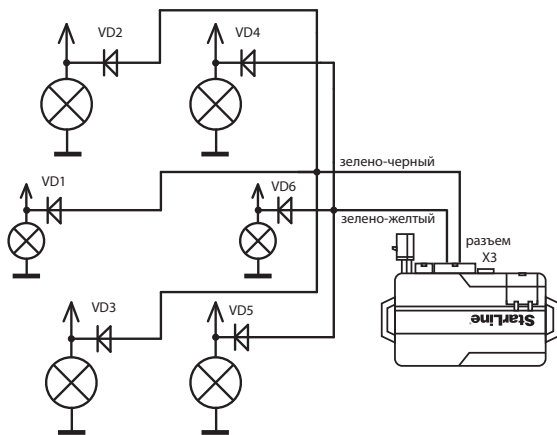
Подключение световой сигнализации

В автомобилях, у которых в штатном электрооборудовании автомобиля для указателей поворота используются только два провода, возможно прямое подключение выходов автосигнализации:

Зелено-черный провод 14-ти контактного разъема «X3» подключите к лампам указателей поворота (один борт). Максимальный ток нагрузки 7,5А.

Зелено-желтый провод 14-ти контактного разъема «X3» подключите к лампам указателей поворота (другой борт). Максимальный ток нагрузки 7,5А.

Если в штатной проводке автомобиля для указателей поворота задействовано больше двух проводов (4 или 6), то необходимо использовать диодную развязку:



Диоды VD1–VD6 должны быть рассчитаны на соответствующий ток, который определяется мощностью ламп указателей поворота (рекомендуется не менее 3 А, например 1N5401).

Подключение сирены

Для подключения сирены используется серый провод (16-контактный разъем «X3») — положительный выход управления сиреной. Максимальный ток нагрузки 2 А.

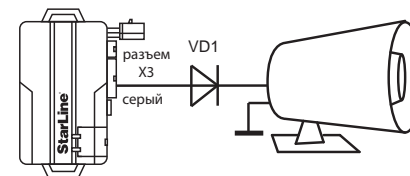
При подключении автономной сирены рекомендуем устанавливать дополнительный предохранитель (3 А) для защиты цепи питания автономной сирены.

Громкость коротких сигналов подтверждения выдаваемых сиреной может быть отрегулирована с помощью функции 7 (см. стр. 33). Для уменьшения громкости сирены запрограммируйте вариант 2 или 3 функции 6. При выборе варианта 4 сигналы подтверждения будут отключены.



- Данная функция НЕ может быть реализована при использовании автономной сирены.

- Если при выборе вариантов 2 или 3 сирена звучать не будет, то установите дополнительный диод (рассчитанный на соответствующий ток) цепь сирены как показано на рисунке:



При подключении провода массы сирены необходимо обеспечить надежный контакт.

Подключение дополнительных каналов

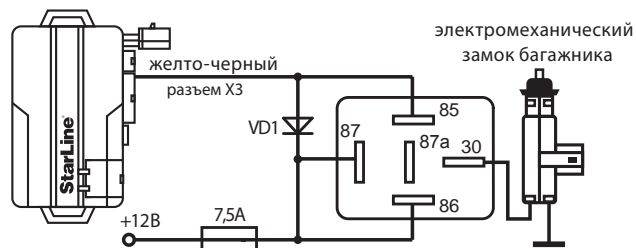
Дополнительные каналы (выходы) могут быть использованы для расширения охранных и сервисных функций автосигнализации. Некоторые типичные варианты использования дополнительных каналов приведены ниже.



При использовании дополнительных каналов следует помнить, что схемотехнически они используют схему включения типа «открытый коллектор», и максимально допустимый ток составляет 200мА на каждый канал.

Дополнительный канал — «открытие багажника»

Сигнализация имеет выход для дистанционного отпирания багажника (желто-черный провод). При подключении необходимо использовать дополнительное реле. Пример схемы подключения показан на рисунке:



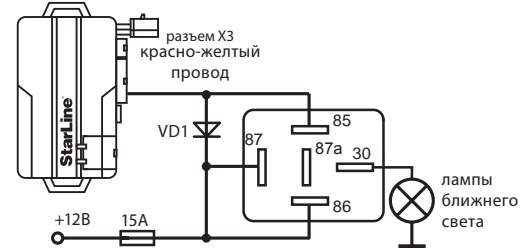
Дополнительный канал 1 — двухшаговое отпирание дверей.

Для реализации двухшагового отпирания дверей необходимо подключить выход дополнительного канала 1 (синий провод 14-контактного разъема «X3») согласно схеме, приведенной ранее на стр. 15.

Дополнительный канал 2 — световая дорожка

Дополнительный канал 2 также может быть использован для подключения к ближнему свету фар и реализации функции «световая дорожка». При подключении необходимо использовать дополнительное реле. Пример схемы подключения для канала №4 (желто-красный провод, 14-контактный разъем «X3»).

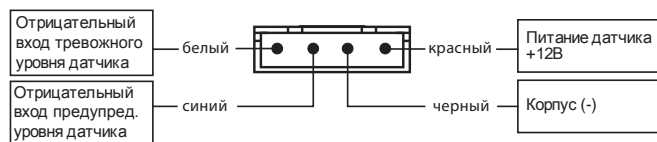
Схема реализации функции «световая дорожка»



Подключение датчика удара

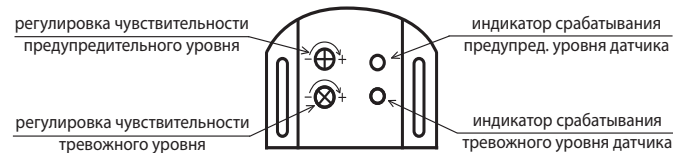
Двухуровневый датчик удара, входящий в комплект поставки подключается к 4-х контактному разъему «X4» центрального блока.

Назначение контактов разъема «X4»:



Настройка датчика удара:

Для начала необходимо уменьшить чувствительность обоих уровней датчика, повернув регуляторы чувствительности против часовой стрелки до упора.



Первым настраивается предупредительный уровень. Для настройки необходимо открыть дверь автомобиля, включить режим охраны. Затем поочередно поворачивая регулировочный винт датчика по часовой стрелке и нанося легкие удары по кузову автомобиля (например на стыке рамок окон боковых дверей) добиться желаемого порога срабатывания. Далее аналогичным образом необходимо настроить тревожный уровень датчика.

Подключение сервисной кнопки

Подключите сервисную кнопку к 2-х контактному разъему «X6» центрального блока.

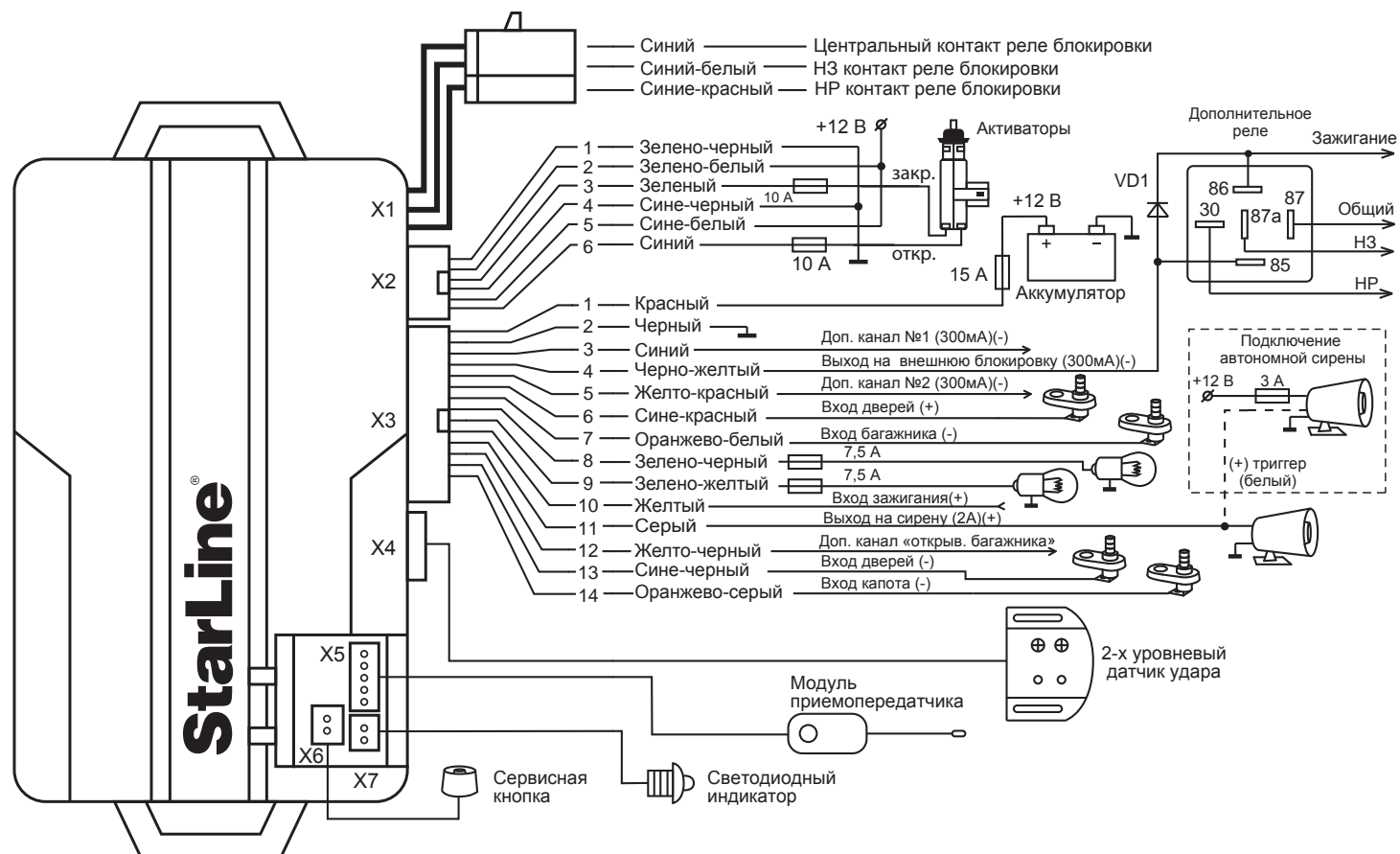
Подключение светодиода — индикатора состояния

Светодиод-индикатор необходимо подключить к 2-х контактному разъему «X7» центрального блока.

Подключение приемопередатчика (антенного модуля)

Модуль приемопередатчика с антенной подключается к 5-контактному разъему «X5» с помощью кабеля, входящего в комплект сигнализации. Рекомендации по размещению приемопередатчика см. на стр.9

Типовая схема подключения сигнализации StarLine A62 Dialog



Программирование охранных и сервисных функций сигнализации

Охранные и сервисные функции сигнализации могут быть изменены с помощью сервисной кнопки и брелка без необходимости доступа к центральному блоку. Перечень функций приведен в таблице на стр. 30.

Порядок программирования:

1 При выключенном зажигании нажмите сервисную кнопку 5 раз

2 Включите зажигание



автомобиль

- Прозвучит 5 сигналов сирены, подтверждающих вход в режим программирования.

3 Нажимайте сервисную кнопку для продвижения по функциям от 1 до 13

Каждое короткое нажатие сервисной кнопки выбирает следующую по номеру функцию. После выбора функции 13, при очередном нажатии на кнопку система снова перейдет к программированию первой функции. Длительное нажатие сервисной кнопки позволяет программировать функции в обратном порядке.

Номер выбранной функции и ее режим работы отображается на дисплее основного брелка, а так же соответствующими вспышками светодиода и сигналами сирены. Расшифровка сигналов сирены и вспышек приведена в таблице далее:

Функция	Коротко нажать сервисную кнопку	Сигнал сирены и светодиода
№1	1 раз	1 короткий
№2	2 раза	2 коротких
№3	3 раза	3 коротких
№4	4 раза	4 коротких
№5	5 раз	1 длинный
№6	6 раз	1 длинный + 1 короткий
№7	7 раз	1 длинный + 2 коротких
№8	8 раз	1 длинный + 3 коротких
№9	9 раз	1 длинный + 4 коротких
№10	10 раз	2 длинных
№11	11 раз	2 длинных + 1 короткий
№12	12 раз	2 длинных + 2 коротких
№13	13 раз	2 длинных + 3 коротких

4 В течение 15 секунд нажмите одну из кнопок брелка в зависимости от желаемого состояния программируемой функции

В подтверждение последуют 1, 2, 3 или 4 звуковых сигнала сирены и брелка. Номер программируемой функции и новое запрограммированное состояние отобразятся на дисплее брелка.

i Кнопкой 1 выбираются два варианта функции в зависимости от вида нажатия на кнопку — короткое (1-й вариант) или сначала длительное до звук. сигнала, затем короткое (4-й вариант). Для выбора функций 2 и 3 используются кнопки 2 и 3 соответственно.

5 Для выхода из режима программирования выключите зажигание или дождитесь автоматического выхода системы

В подтверждение последуют 5 вспышек световой сигнализации.

Таблица программируемых охранных и сервисных функций

Программируемая функция	Одинарное нажатие кнопки 1	Одинарное нажатие кнопки 2	Одинарное нажатие кнопки 3	Длительное + короткое нажатие кнопки 1
	1 сигнал	2 сигнала	3 сигнала	4 сигнала
№1 – длительность импульсов управления замками дверей	0,8 / 0,8 сек	3,6 / 3,6 сек	двойной импульс запираения 0,8 / 0,8 сек	комфорт 30 / 0,8 сек
№2 – автоматическое управление замками дверей	отпирание от зажигания	запир. от зажигания (10с) / отпир. от зажигания	запирание от зажигания (10с)	отключено
№3 – задержка активизации датчиков при включении охраны	до выключения подсветки салона (60 сек макс.)	без задержки	задержка 30 сек	задержка 5 сек
№4 – автоматическое включение режима охраны	с запиранием замков	без запираения замков	выключено	выключено
№5 – автоматическое переключение режима охраны	с запиранием замков	без запираения замков	выключено	выключено
№6 – функция иммобилайзера	выключено	включено	включено	включено
№7 – уровень громкости сирены (сигналов подтверждения)	максимальный	средний	минимальный	без сигналов подтверждения
№8 – персональный код отключения сигнализации	1-значный код = 3 (заводской)	1-значный код	2-значный код	3-значный код
№9 – световая индикация открытых дверей	10 сек	20 сек	30 сек	отключено
№10 – активация выхода на блокировку двигателя	НЗ	НР	НЗ	НР

Программируемая функция	Одинарное нажатие кнопки 1	Одинарное нажатие кнопки 2	Одинарное нажатие кнопки 3	Длительное + короткое нажатие кнопки 1
	1 сигнал	2 сигнала	3 сигнала	4 сигнала
№11 – алгоритм работы дополнительного канала “открытие багажника”	0,8 сек (открытие багажника)	1-120 сек (с отключ. датчика удара)	1-120 сек (без откл. датчика удара)	защелка (вкл/выкл брелком)
№12 – алгоритм работы дополнительного канала №1	0,8 сек (2-х шаговое отпирание замков)	1-120 сек (с откл. датчика удара)	1-120 сек (без откл. датчика удара)	защелка (вкл/выкл брелком)
№13 – алгоритм дополнительного канала №2	0,8 сек	1-120 сек (с откл. датчика удара)	1-120 сек (без откл. датчика удара)	защелка (вкл/выкл брелком)

Серым цветом в таблице выделены заводские установки.



Сброс на заводские установки уже установленной и работающей сигнализации может привести к невозможности запуска двигателя из-за изменения типа блокировки с НР на НЗ.

Описание программируемых функций

Функция №1 — длительность импульсов управления замками дверей

Вариант 1 — 1 импульс 0,8 сек на запираение / отпирание обычных активаторов;

Вариант 2 — 1 импульс 3,6 сек на запираение / отпирание пневмозамков дверей;

Вариант 3 — 2 импульса 0,8 сек на запираение / 1 импульс 0,8 сек на отпирание обычных активаторов;

Вариант 4 — 1 импульс 30 сек для реализации функции «комфорт» (запирание)/ 1 импульс 0,8 сек на отпирание замков дверей.

Функция №2 — автоматическое управление замками дверей при включении и выключении зажигания

Вариант 1 — отпирание ЦЗ при выключении зажигания;

Вариант 2 — запираение через 10 сек после включения зажигания (открывание двери отменяет запираение замков)/ отпирание при выключении зажигания;

Вариант 3 — только запираение через 10 сек после включения зажигания (открывание двери отменяет запираение замков);

Вариант 4 — автоматическое управление замками отключено.

Функция №3 — задержка активизации датчиков при включении охраны

Задержка активизации датчиков может быть необходима для обхода зоны дверей на время плавного погасания салонного света автомобиля или для успокоения датчиков удара или объема. В противном случае, при включении режима охраны могут последовать ложные предупредительные сигналы.

Вариант 1 — задержка на время работы вежливой подсветки салона, максимум 1 минута;

Вариант 2 — без задержки;

Вариант 3 — 30 сек;

Вариант 4 — 5 сек

Реакция системы на воздействие по входам:

Реакция системы	Вариант 1	Вариант 2	Вариант 3	Вариант 4
Максимальная задержка	60 сек максимум	без задержки	30 сек	5 сек
Обход салонного света и открытых дверей	есть без индикации	есть с индикацией	есть без индикации	есть без индикации
Индикация открытых дверей на момент включения охраны	нет	4 сигнала сирены, 4 вспышки	нет	нет
Индикация и сигналы если двери останутся открытыми на момент окончания задержки	4 сигнала сирены, 4 вспышки	нет, зона временно отключена	4 сигнала сирены, 4 вспышки	4 сигнала сирены, 4 вспышки
Индикация открытого капота или багажника на момент включения охраны	4 сигнала сирены, 4 вспышки	4 сигнала сирены, 4 вспышки	4 сигнала сирены, 4 вспышки	4 сигнала сирены, 4 вспышки
Начало опроса датчика удара и дополнительного датчика	через 60 сек	сразу	через 30 сек	через 5 сек

Серым цветом в таблице выделены заводские установки.

Функция №4 — автоматическое включение режима охраны

Вариант 1 — включение с запираением замков дверей;

Вариант 2 — включение без запираения замков дверей.

Вариант 3, 4 — выключено.

Функция №5 — Автоматический возврат в режим охраны

Вариант 1 — автовозврат с запираением замков дверей;

Вариант 2 — автовозврат без запираения замков дверей;

Вариант 3, 4 — автовозврат в режим охраны выключен.

Функция №6 — Автоматическое включение блокировки двигателя через 30 секунд после выключения зажигания.

Вариант 1 — выключено;

Варианты 2,3,4 — включено.

Функция №7 — Громкость звуковых сигналов подтверждения

Это громкость коротких сигналов сирены, подаваемых при подтверждении выполнения команд с брелка.

Эта функция может быть реализована только при использовании сирен без встроенного аккумулятора (подробнее см стр. 21)

Вариант 1 — максимальная громкость;

Вариант 2 — средняя громкость;

Вариант 3 — минимальная громкость;

Вариант 4 — звуковые сигналы подтверждения отключены.

Функция №8 — персональный код экстренного отключения сигнализации

Вариант 1 — 1-значный персональный код, равный 3;

Вариант 2 — 1-значный персональный код;

Вариант 3 — 2-значный персональный код;

Вариант 4 — 3-значный персональный код.

Функция №9 — Световая индикация открытых дверей

Вариант 1 - световая индикация открытых дверей в течение 10 сек;
Вариант 2 - световая индикация открытых дверей в течение 20 сек;
Вариант 3 - световая индикация открытых дверей в течение 30 сек;
Вариант 4 - световая индикация открытых дверей отключена.

Функция №10 — активизация выходов на внешнюю блокировку двигателя (черно-желтый, разъем «Х3») и встроенное реле блокировки

Вариант 1, 3 — Реле блокировки запитывается при включении зажигания в режиме охраны (НЗ тип контактов реле);
Вариант 2, 4 — Реле блокировки запитывается после выключения режима охраны и включения зажигания (НР тип контактов реле);

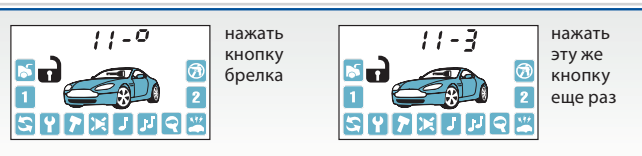
Функция №11 — алгоритм работы дополнительного канала «открытие багажника» (желто-черный, разъем «Х3»)

Вариант 1 — продолжительность работы канала 0,8 сек. Используется для отпирания замка багажника независимо от состояния режима охраны.

Вариант 2 — канал активируется на время от 1 сек до 120 сек при управлении брелком. На время работы канала в режиме охраны датчик удара отключается.

Вариант 3 — канал активируется на время от 1 сек до 120 сек при управлении брелком. На время работы канала в режиме охраны датчик удара не отключается.

Программирование длительности: (на примере варианта 3) выбрать функцию 11. Длительность работы канала определяется интервалом между нажатиями кнопки 3 брелка в процессе программирования функции. Нажмите кнопку 3 — включится отсчет времени, второе нажатие кнопки 3 останавливает отсчет времени. Максимальное время работы канала 120 секунд.

Индикация на дисплее брелка при программировании длительности

Вариант 4 — работа канала в режиме «защелка», когда включение / выключение канала осуществляется дистанционно с брелка. На время работы канала в режиме охраны датчик удара и дополнительные датчики не отключаются.

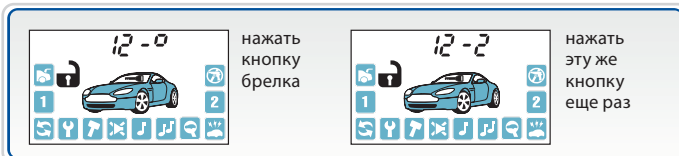
Функция №12 — алгоритм работы дополнительного канала №1 (синий, разъем «Х3»)

Вариант 1 — продолжительность работы канала 0,8 сек. Используется для 2-шагового отпирания замков дверей при выключении режима охраны.

Вариант 2 — канал активируется на время от 1 сек до 120 сек при управлении брелком. На время работы канала в режиме охраны датчик удара отключается.

Программирование длительности: (на примере варианта 2) выбрать функцию 12. Длительность работы канала определяется интервалом между нажатиями кнопки 2 брелка в процессе программирования функции. Нажмите кнопку 2 — включится отсчет времени, второе нажатие кнопки 2 останавливает отсчет времени. Максимальное время работы канала 120 секунд.

Индикация на дисплее брелка при программировании длительности



Вариант 3 — канал активируется на время от 1 сек до 120 сек при управлении брелком. На время работы канала в режиме охраны датчик удара не отключается.

Вариант 4 — работа канала в режиме «защелка», когда включение / выключение канала осуществляется дистанционно с брелка. На время работы канала в режиме охраны датчик удара и дополнительные датчики не отключаются.

Функция №13 — алгоритм работы дополнительного канала №2 (желто-красный, разъем «Х3»)

Вариант 1 — канал активируется на 0,8 сек и работает независимо от режима охраны

Вариант 2 — канал активируется на время от 1 сек до 120 сек при управлении брелком. На время работы канала в режиме охраны датчик удара отключается.

Вариант 3 — канал активируется на время от 1 сек до 120 сек при управлении брелком. На время работы канала в режиме охраны датчик удара не отключается.

Вариант 4 — работа канала в режиме «защелка», когда включение / выключение канала осуществляется дистанционно с брелка. На время работы канала в режиме охраны датчик удара и дополнительные датчики не отключаются

Сброс настроек на заводские установки

Существует возможность сброса всех программируемых функций на заводские установки, отмеченные в таблице серым цветом.



Внимание! Сброс на заводские установки уже установленной и работающей сигнализации может привести к невозможности запуска двигателя из-за изменения типа блокировки с НР на НЗ.

Для этого необходимо:

1 При выключенном зажигании нажать сервисную кнопку 9 раз.

2 Включите зажигание



автомобиль

- Прозвучит 9 сигналов sireны, индицирующих вход в режим сброса на заводские установки.

3 Нажмите сервисную кнопку 1 раз



автомобиль

- Прозвучит 1 сигнал sireны

4 Нажмите кнопку 1 брелка**брелок**

- Прозвучит 1 короткий звуковой сигнал, подтверждающий сброс на заводские установки.

5 Для выхода из режима сброса выключите зажигание или дождитесь автоматического выхода системы**автомобиль**

- В подтверждение последуют 5 вспышек световых сигналов.

Запись кодов брелков

Всего в память сигнализации можно записать 4 брелка.

Запись кодов брелков производится при выключенном режиме охраны в следующем порядке.

1 При выключенном зажигании нажмите сервисную кнопку 7 раз.**2** Включите зажигание**автомобиль**

- Прозвучат 7 сигналов сирены, подтверждая вход в режим записи брелков радиуправления.

3 Нажмите одновременно коротко кнопки 1 и 2 брелка (для записи дополнительного брелка также нажать кнопки 1 и 2)**автомобиль**

- прозвучит 1 сигнал сирены

**брелок**

4 Повторите пункт 3 для всех записываемых брелков

Интервал между записью разных брелков не должен превышать 5 секунд. Успешная запись каждого нового брелка подтверждается соответствующим количеством сигналов сирены.

5 Выключите зажигание



автомобиль

- В подтверждение выхода из режима записи брелков последуют 3 вспышки световых сигналов.



Внимание! При записи новых брелков необходимо перезаписать и старые, иначе они будут удалены из памяти сигнализации.

Программирование персонального кода экстренного отключения

Персональный код экстренного отключения режима охраны или режима антиграбления может состоять из 1, 2 или 3-х цифр. Каждая цифра кода может принимать значение от 1 до 6 включительно.

Алгоритм программирования персонального кода:

1 Войдите в режим программирования функций и выберите один из вариантов персонального кода экстренного отключения (программируемая функция 8)

2 Войдите в режим установки персонального кода.

При выключенном зажигании нажмите сервисную кнопку 4 раза. Каждое нажатие сопровождается загоранием светодиодного индикатора.

3 Включите зажигание



автомобиль

- Прозвучит 4 сигнала сирены

4 Нажмите сервисную кнопку один раз

1 сигнал сирены подтвердит вход в режим установки первой цифры кода. В течение 5 секунд нажатием кнопок брелка введите первую цифру персонального кода в соответствии с приведенной ниже таблицей:

Цифра кода	Нажатие кнопок брелка	Сигналы сирены
1	Одно короткое нажатие кнопки 1	1
2	Одно короткое нажатие кнопки 2	2
3	Одно короткое нажатие кнопки 3	3
4	Два нажатия кнопки 1 (первое нажатие — длительное, второе — короткое)	4
5	Два нажатия кнопки 2 (первое нажатие — длительное, второе — короткое)	5
6	Два нажатия кнопки 3 (первое нажатие — длительное, второе — короткое)	6

i Выполните действия, описанные в пункте 4, для второй и третьей цифр персонального кода, если Вы решите установить 2-х или 3-х значный персональный код.

5 Выход из режима установки персонального кода происходит после выключения зажигания или автоматически, если в течение 10 секунд не будет предпринято никаких действий.



автомобиль

- В подтверждение последуют 3 вспышки световых сигналов.

Пример установки 2-х значного персонального кода

Запрограммируем код, равный 26.

В программируемой функции 9 должна быть выбрана вариант 3: 2-х значный персональный код.

1 Нажмите сервисную кнопку 4 раза

2 Включите зажигание



автомобиль

- Прозвучит 4 сигнала сирены, подтверждая вход в режим установки

3 Нажмите сервисную кнопку 1 раз



автомобиль

- Прозвучит 1 сигнал сирены

4 Нажмите коротко кнопку 2 брелка



автомобиль

- прозвучит 1 сигнал сирены



брелок



5 Нажмите сервисную кнопку 1 раз



автомобиль

- Прозвучит 2 сигнала сирены

6 Нажмите 2 раза кнопку 3 брелка (первое нажатие — длительное, второе — короткое)

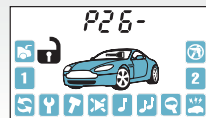


автомобиль

- прозвучит 1 сигнал сирены



брелок



7 Для выхода из режима установки выключите зажигание



автомобиль

- В подтверждение последуют 3 вспышки световых сигналов.

Алгоритм экстренного выключения режима охраны введением персонального кода

1 Откройте и оставьте открытой дверь



автомобиль

- Прозвучат сигналы тревоги.

2 Включите зажигание и нажмите сервисную кнопку необходимое число раз, равное первому числу персонального кода

3 Выключите зажигание



автомобиль

- Если запрограммирован 1-значный код и он набран верно, то сигнализация выключит режим охраны и последуют 2 вспышки габаритов.
- Если запрограммирован 2 или 3-х значный персональный код, то после набора первой цифры кода **повторите шаги 2 и 3 для ввода остальных цифр**. Если персональный код набран верно, то режим охраны будет выключен и последуют 2 вспышки световых сигналов.


Элементы питания брелков и их замена

В брелках используются следующие элементы питания:

- в основном брелке используется 1 элемент питания «AAA» 1,5В
- в дополнительном брелке используется 1 элемент питания «CR2450», 3В

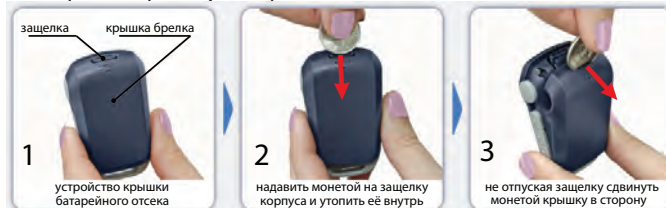
Срок службы элементов питания брелков зависит от: частоты использования брелка, частоты срабатывания оповещения о тревоге, выбранного режима оповещения, а также от емкости установленного элемента питания.

Среднее время работы элементов питания может составлять: основного брелка - 6...9 месяцев, дополнительного - 9...12 месяцев

При разряде элемента питания на ЖК экране брелка отображается иконка  что говорит о необходимости замены элемента питания.

Замена элемента питания в основном брелке

1. Откройте крышку батарейного отсека как показано ниже:



2. Извлеките старый элемент питания и установите новый, соблюдая полярность. Правильное положение элемента питания указано на брелке.

3. После замены элемента питания откорректируйте текущее время

Замена элемента питания в дополнительном брелке

1. Сдвиньте крышку батарейного отсека в сторону кольца.

2. Замените элемент питания, соблюдая полярность. Правильное положение элемента питания указано на контакте держателя.

3. Закройте крышку брелка.

Основные команды брелков управления автосигнализацией

Обозначение кнопок брелков





Продолжительность нажатия кнопок брелков









В этом разделе и далее используются следующие определения продолжительности и последовательности нажатия кнопок брелков:

- **Короткое нажатие** — одно нажатие кнопки (или двух кнопок) продолжительностью менее 0,5 секунды.
- **Длительное нажатие** — нажатие и удержание кнопки или двух кнопок до появления мелодичного звукового сигнала.
- **Двойное нажатие** — два нажатия одной кнопки в течение 0,5 секунд.
- **Последовательное нажатие** — два нажатия одной или разных кнопок. Первое нажатие должно быть длительным, второе нажатие - кратковременным, после отпускания первой кнопки.

Управление функциями охраны					
Команда	Нажать кнопки		Условия		
	Основной брелок	Дополнит. брелок	Зажигание	Иконки	Охрана
Включить охрану (со звуковыми сигналами подтверждением)	1 коротко  + 3 коротко	1 коротко	выкл.	любые кроме 	выкл.
Выключить охрану (со звуковыми сигналами подтверждением)	1 коротко  + 2 коротко	2 коротко	выкл.	любые кроме 	вкл.
Включить охрану (без звукового подтверждения)	1 двойное	1 двойное	выкл.	любые кроме 	выкл.
Выключить охрану (без звукового подтверждения)	1 двойное	2 двойное	выкл.	любые	вкл.
Включить бесшумную охрану	 + 3 коротко		выкл.	любые кроме 	выкл.
Выключить бесшумную охрану	 + 2 коротко		выкл.	любые кроме 	вкл.
Прервать сигналы тревоги	1 коротко	2 коротко	выкл.	любые	вкл.
	 + 2 коротко				
	 + 2 коротко				
	 + 2 коротко				

Управление функциями охраны					
Команда	Нажать кнопки		Условия		
	Основной брелок	Дополнит. брелок	Зажигание	Иконки	Охрана
Включить режим «ПАНИКА»	1 + 3 длительно до 	1+2 длительно	выкл.	любые кроме 	не зависит
Включить режим антиграбления	1 + 3 длительно до   + 3 коротко	1+2 длительно	вкл.	любые кроме 	выкл.
Отключение (включение) датчика удара по уровням	 + 2 или 3 коротко	2 + 1 последоват.	выкл.	любые кроме 	вкл.
Управление оборудованием					
Управление каналом «открытие багажника»	 + 2 или 3 коротко	3 двойное	не зависит	любые	не зависит
Управление каналом № 1	1 + 2 или 3 коротко	3 + 2 последоват.	не зависит	любые	не зависит
Управление каналом № 2	2 + 2 или 3 коротко	3 + 3 последоват.	не зависит	любые	не зависит

Управление функциями охраны					
Команда	Нажать кнопки		Условия		
	Основной брелок	Дополнит. брелок	Зажигание	Иконки	Охрана
Сервисные функции					
Запрос состояния сигнализации, напряжения АКБ автомобиля и температуры в салоне	3 двойное				
	 + 2 или 3 коротко		не зависит	любые	не зависит
Поиск автомобиля	1 + 1 последоват.				
	 + 2 или 3 коротко	3 коротко	не зависит	любые	не зависит
Открыть/закрыть замки	1 коротко				
	 + 2 или 3 коротко				
	 + 2 или 3 коротко	2 или 1 коротко	вкл	любые	выкл.
	 + 2 или 3 коротко				
Включение /выключение сервисного режима	 + 3 или 2 коротко		не зависит	любые	выкл.

После установки и настройки

После окончания установки автосигнализации на автомобиль необходимо проверить следующее:

- В режиме охраны проверить все концевые выключатели (сигнализация должна включать тревогу при:
 - открывании дверей/капота/багажника
 - включении зажигания
 - срабатывании датчиков (удара и дополнительных)
- Проверить работу световой и звуковой сигнализации.
- После проверки сигнализации убедиться, что штатное электрооборудование работает без ошибок.

Параметры настройки дополнительных каналов

№ Канала	Вариант настройки	Время работы
Доп. канал «открытие багажника»		
Доп. канал 1		
Доп. канал 2		-

Карта размещения установленных компонентов автосигнализации

Нанесите на этот рисунок отметки с цифрами в местах расположения установленного оборудования.

1. Центральный блок
2. Датчик удара
3. Дополнительные датчики
4. Сервисная кнопка
5. Антенный модуль
6. Дополнительные реле блокировки

