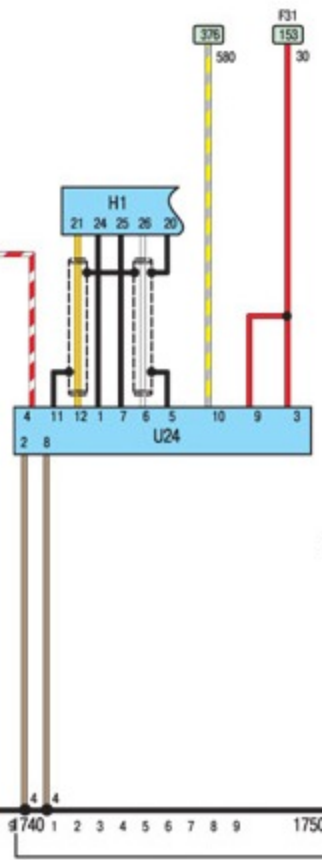
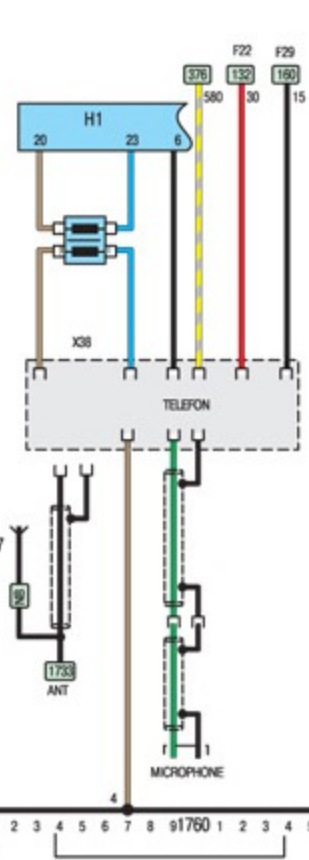


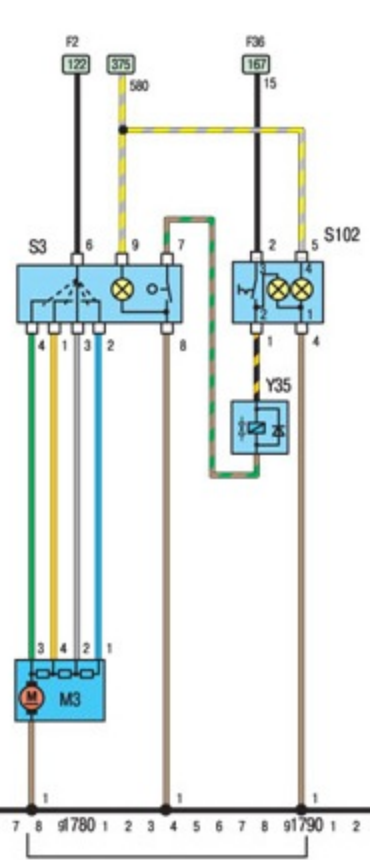
РАДИО



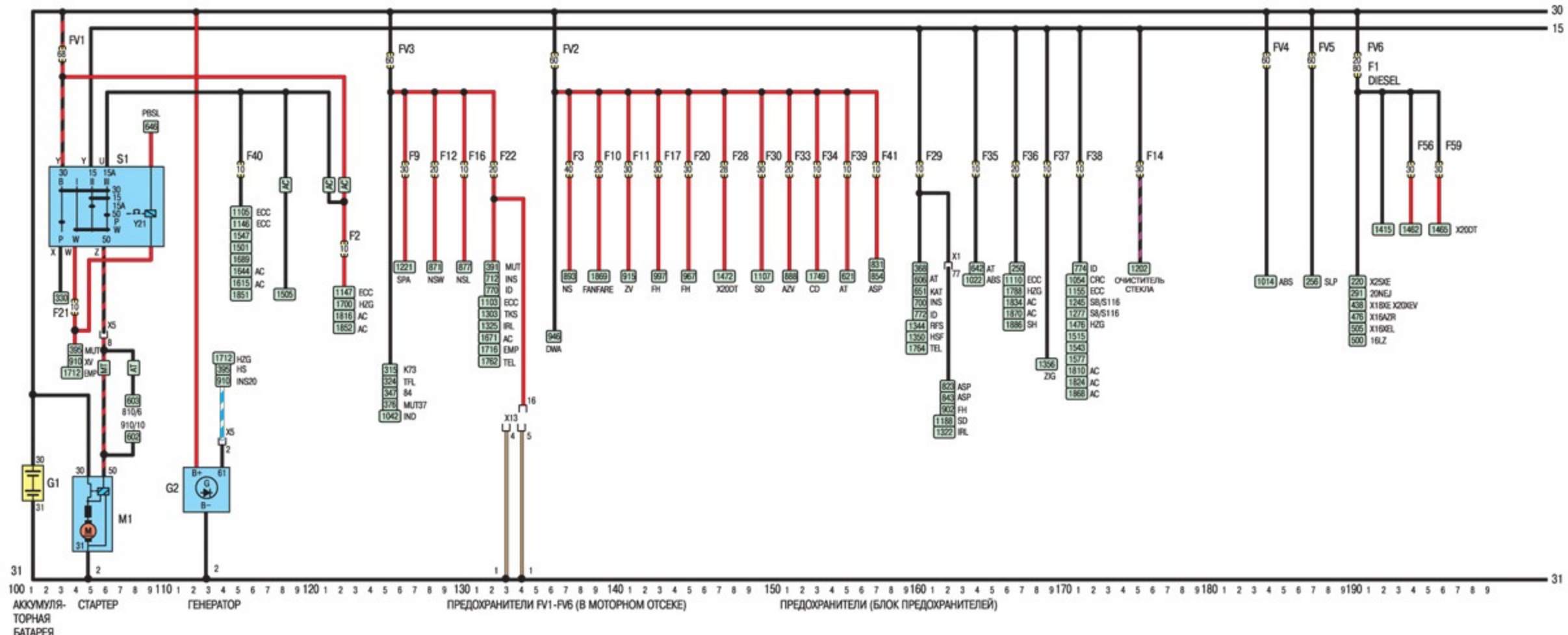
CD



ТЕЛЕФОН

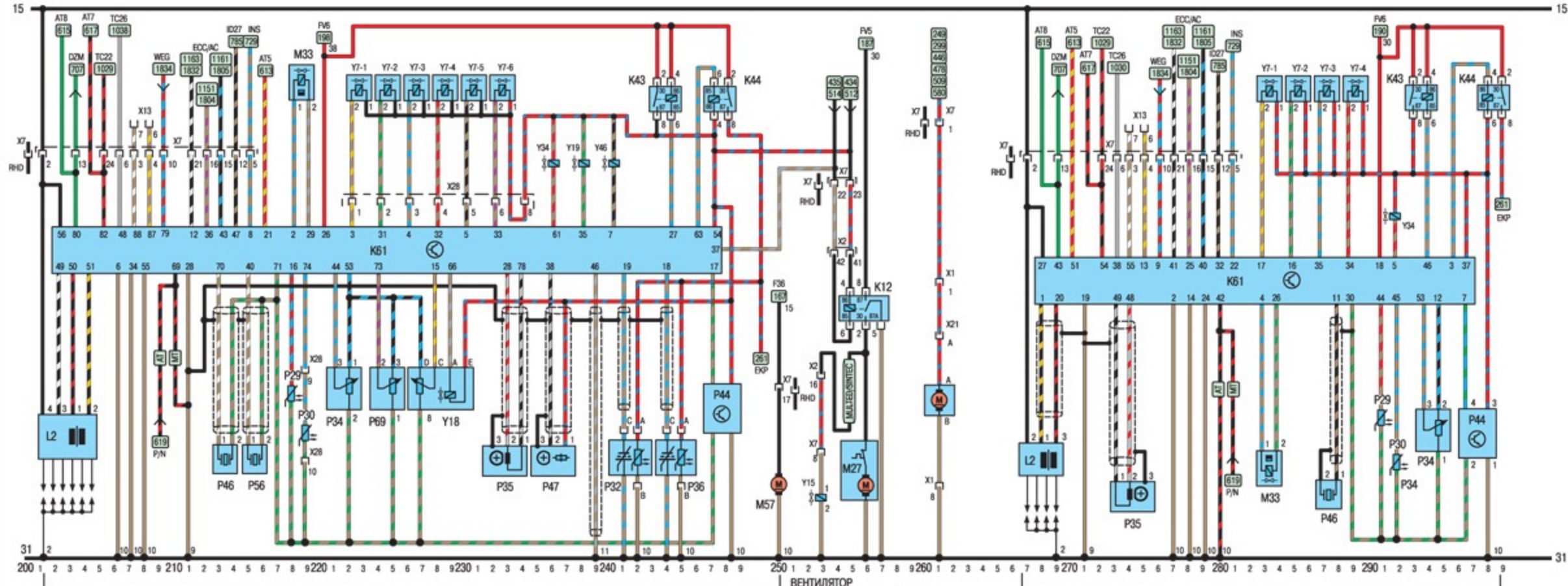


ВЕНТИЛЯТОР ОТОПИТЕЛЯ



100 1 2 3 4 5 6 7 8 9 110 1 2 3 4 5 6 7 8 9 120 1 2 3 4 5 6 7 8 9 130 1 2 3 4 5 6 7 8 9 140 1 2 3 4 5 6 7 8 9 150 1 2 3 4 5 6 7 8 9 160 1 2 3 4 5 6 7 8 9 170 1 2 3 4 5 6 7 8 9 180 1 2 3 4 5 6 7 8 9 190 1 2 3 4 5 6 7 8 9 31

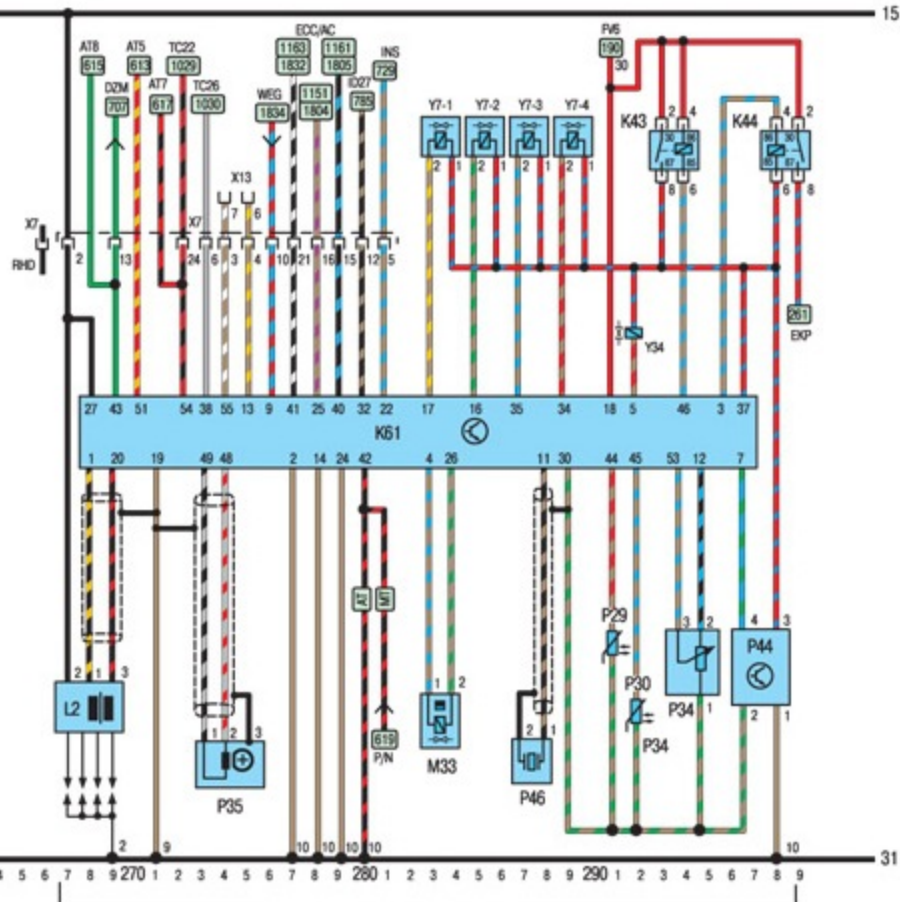
АККУМУЛЯТОРНАЯ БАТАРЕЯ СТАРТЕР ГЕНЕРАТОР ПРЕДОХРАНИТЕЛИ FV1-FV6 (В МОТОРНОМ ОТСЕКЕ) ПРЕДОХРАНИТЕЛИ (БЛОК ПРЕДОХРАНИТЕЛЕЙ)



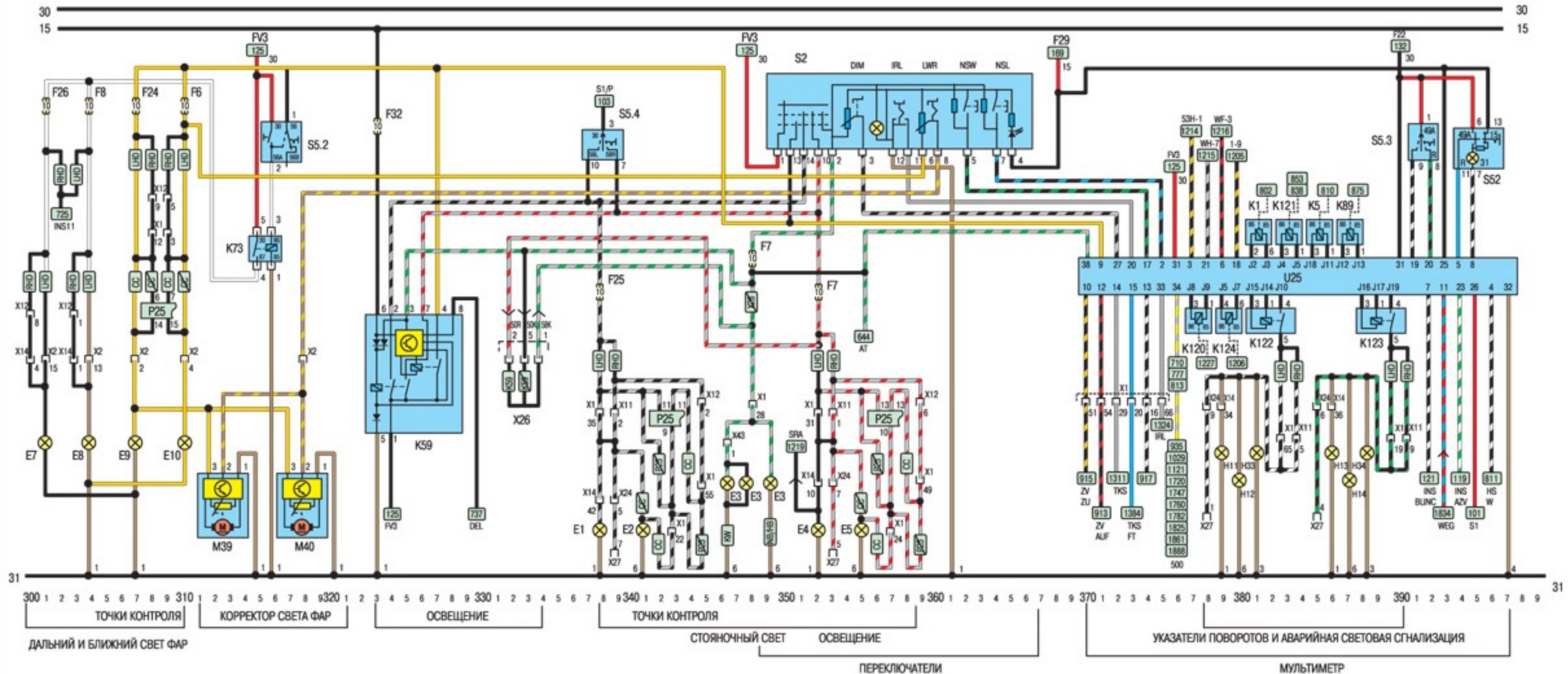
ДВИГАТЕЛЬ X25XE (MOTRONIC M 2.8)

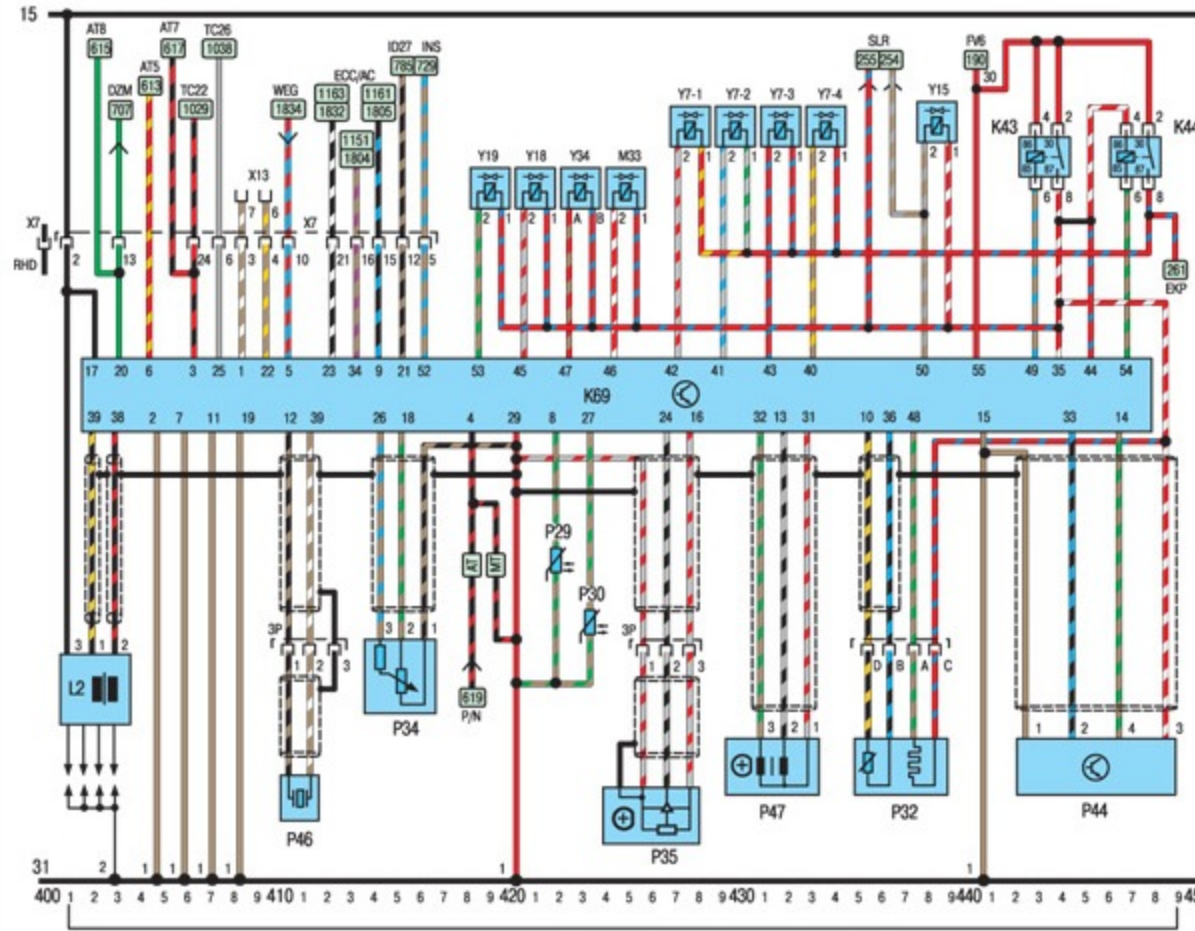
ВЕНТИЛЯТОР

ТОПЛИВНЫЙ НАСОС

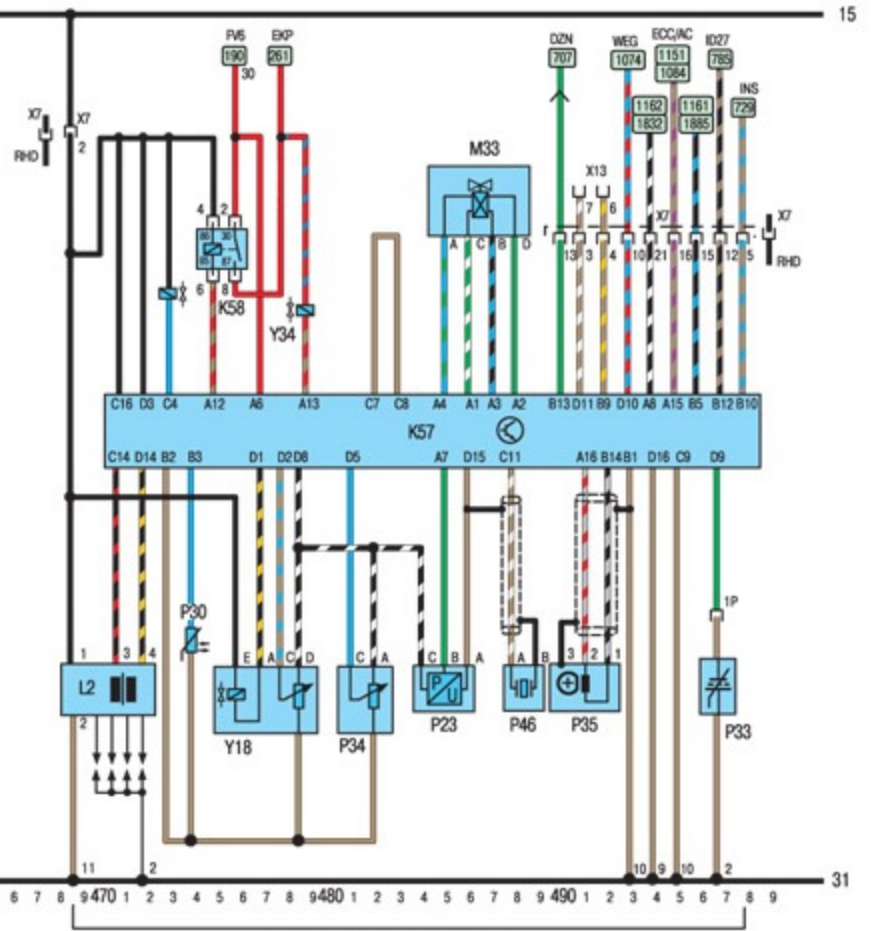


ДВИГАТЕЛЬ 20NEJ MOTRONIC M 1.5.4

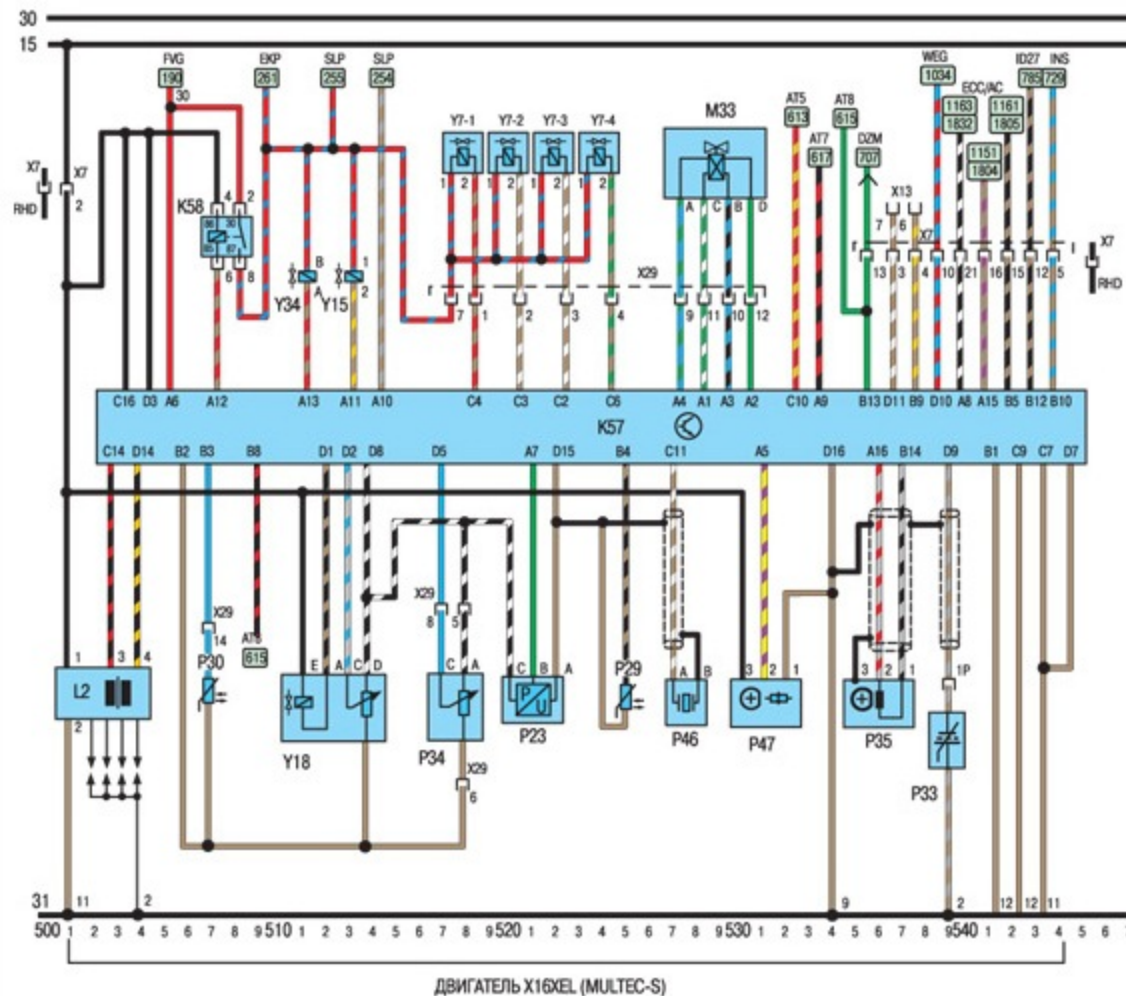




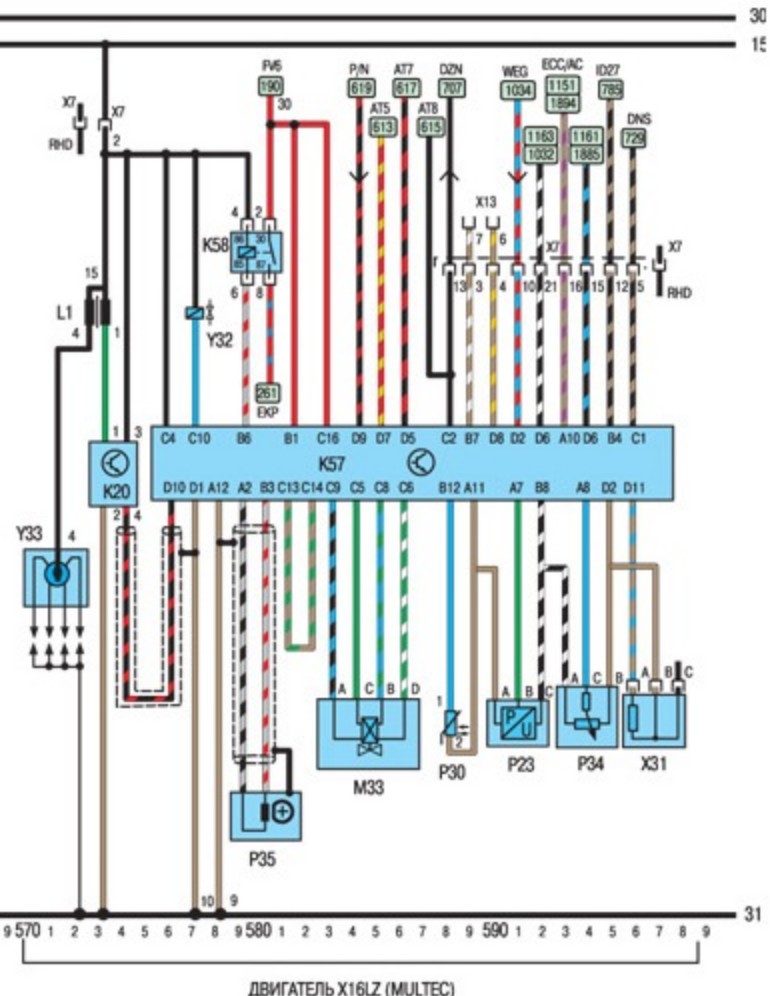
ДВИГАТЕЛЬ X18XE, X20XE SINTEC 56-5



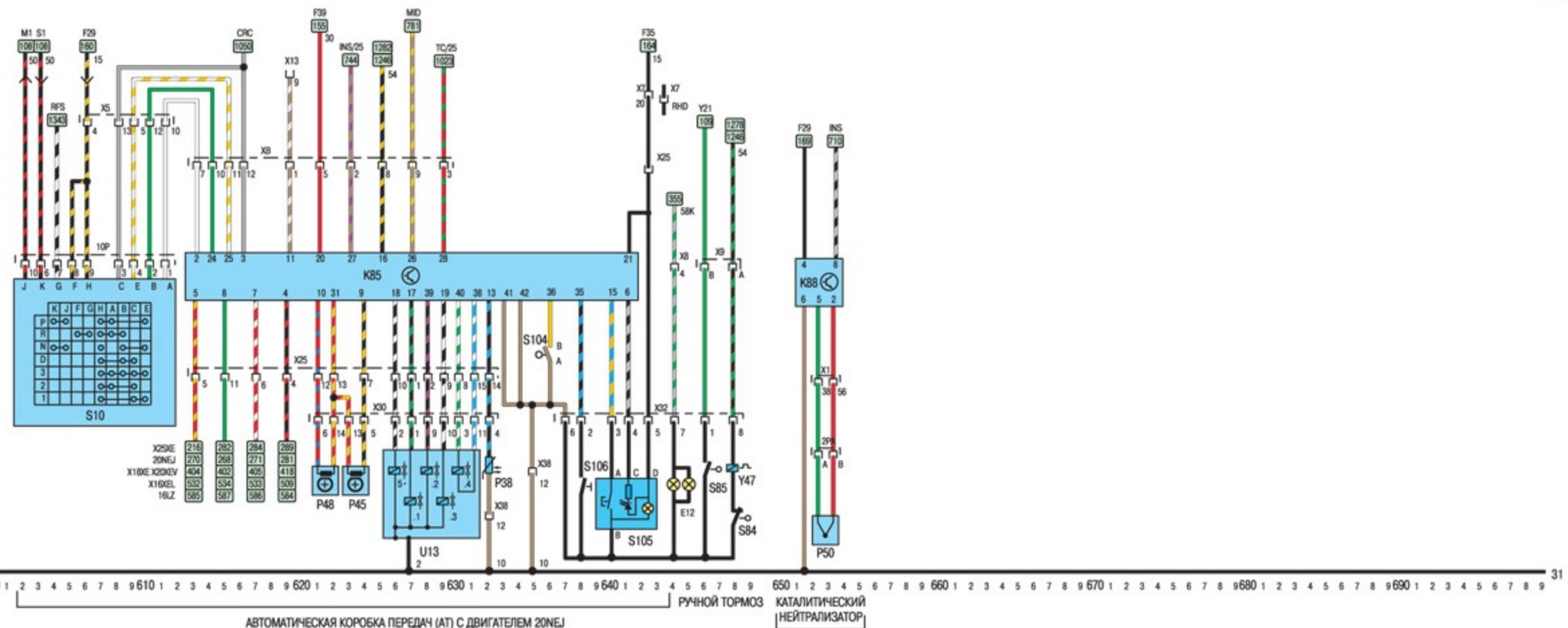
ДВИГАТЕЛЬ X16SZR (MULTEC (F))



ДВИГАТЕЛЬ X16XL (MULTEC-S)



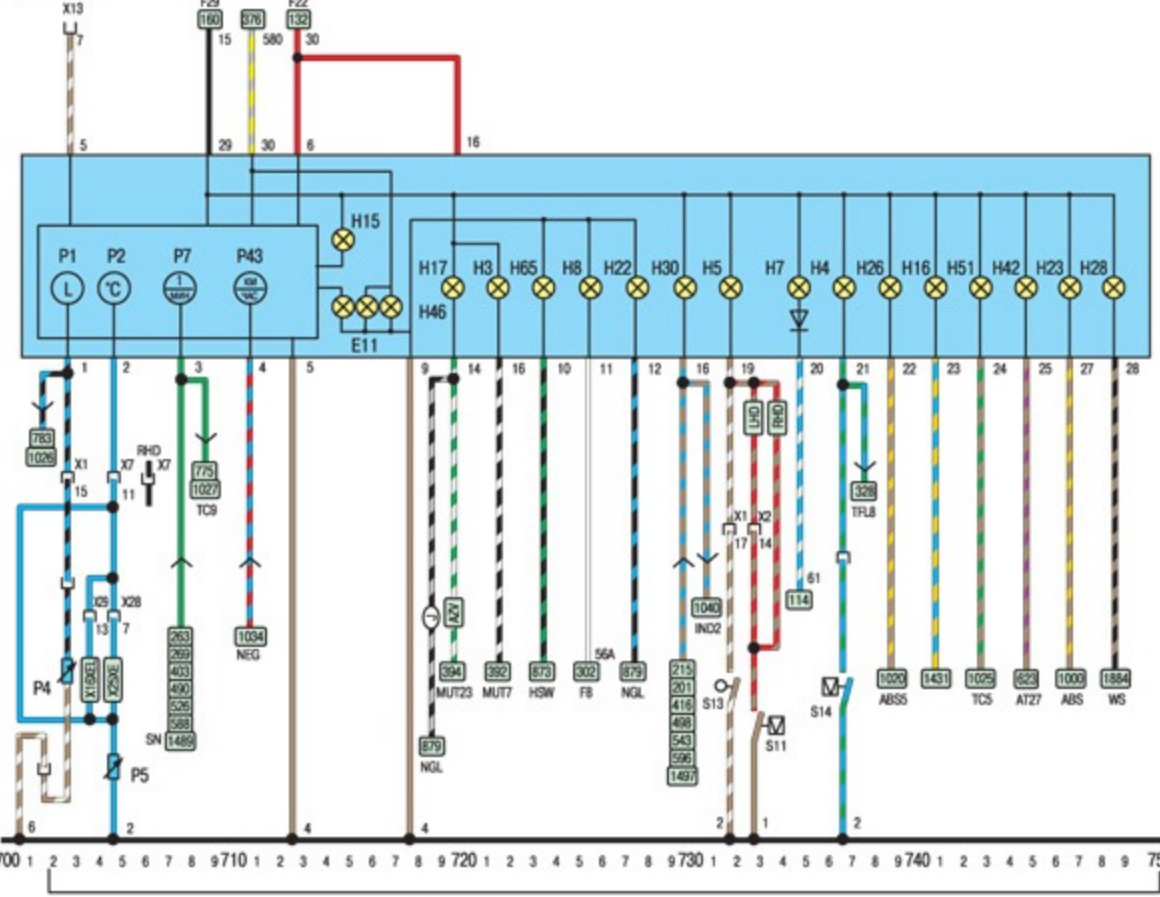
ДВИГАТЕЛЬ X16LZ (MULTEC)



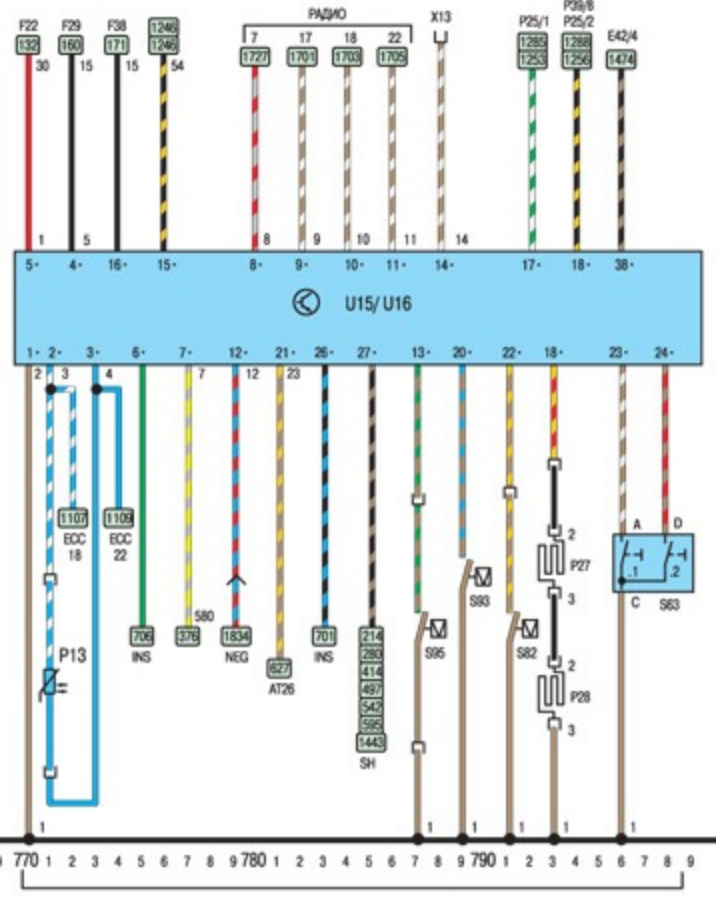
АВТОМАТИЧЕСКАЯ КОРОБКА ПЕРЕДАЧ (АТ) С ДВИГАТЕЛЕМ 20NEJ

РУЧНОЙ ТОРМОЗ

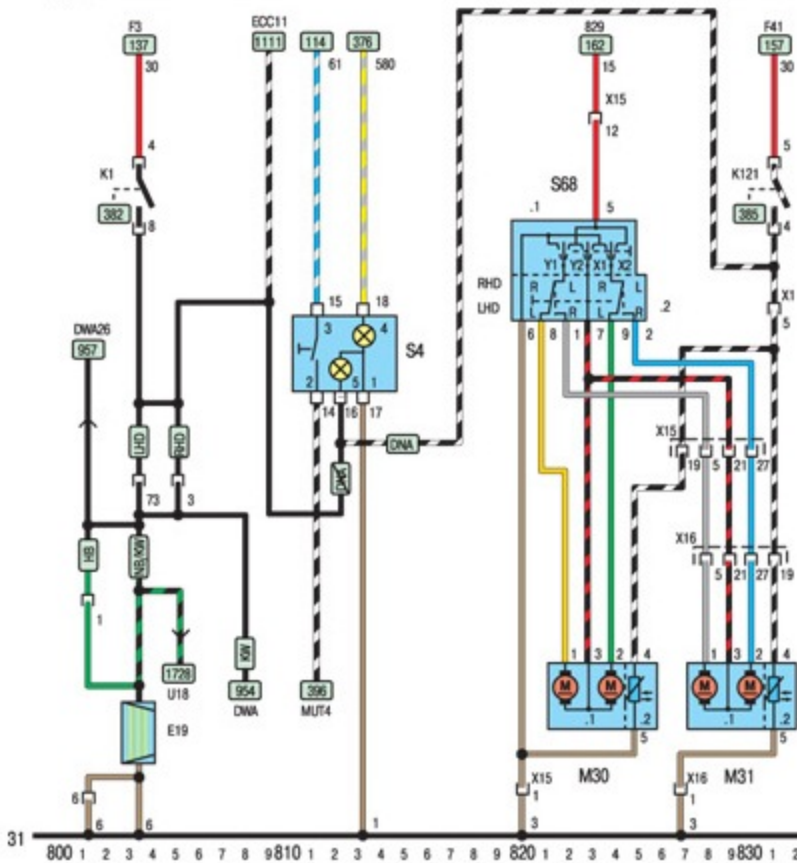
КАТАЛИТИЧЕСКИЙ НЕЙТРАЛИЗАТОР



КОМБИНАЦИЯ ПРИБОРОВ

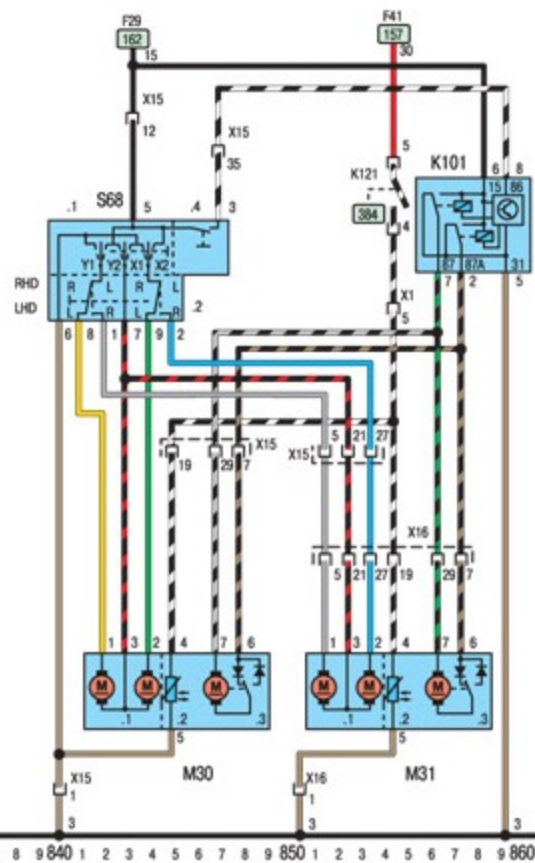


MULTI INFO ДИСПЛЕЙ

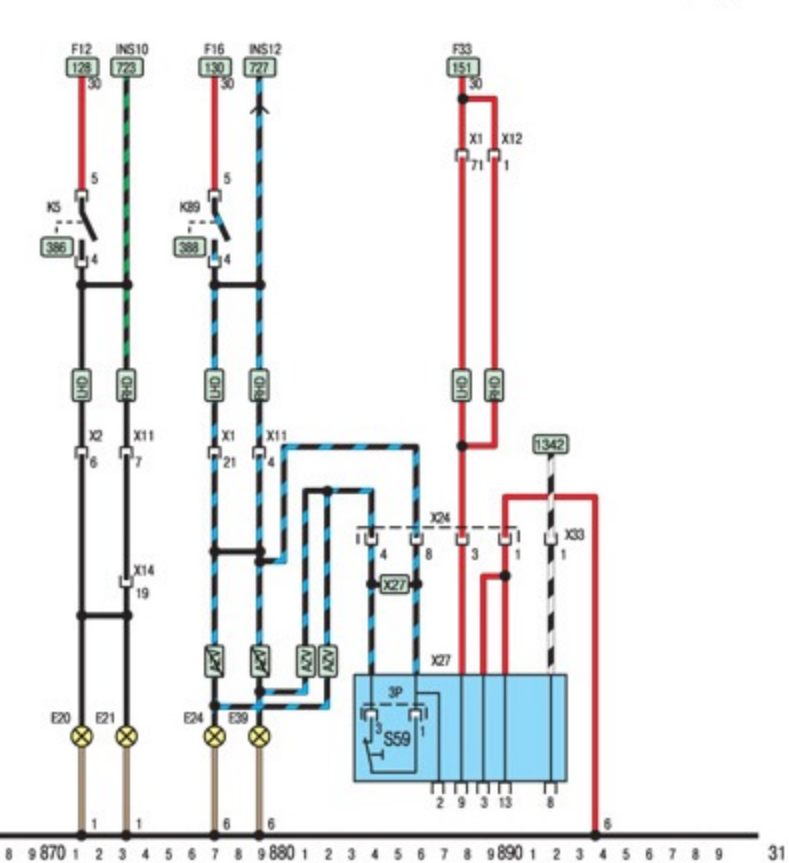


ОБОГРЕВАТЕЛЬ ЗАДНЕГО СТЕКЛА

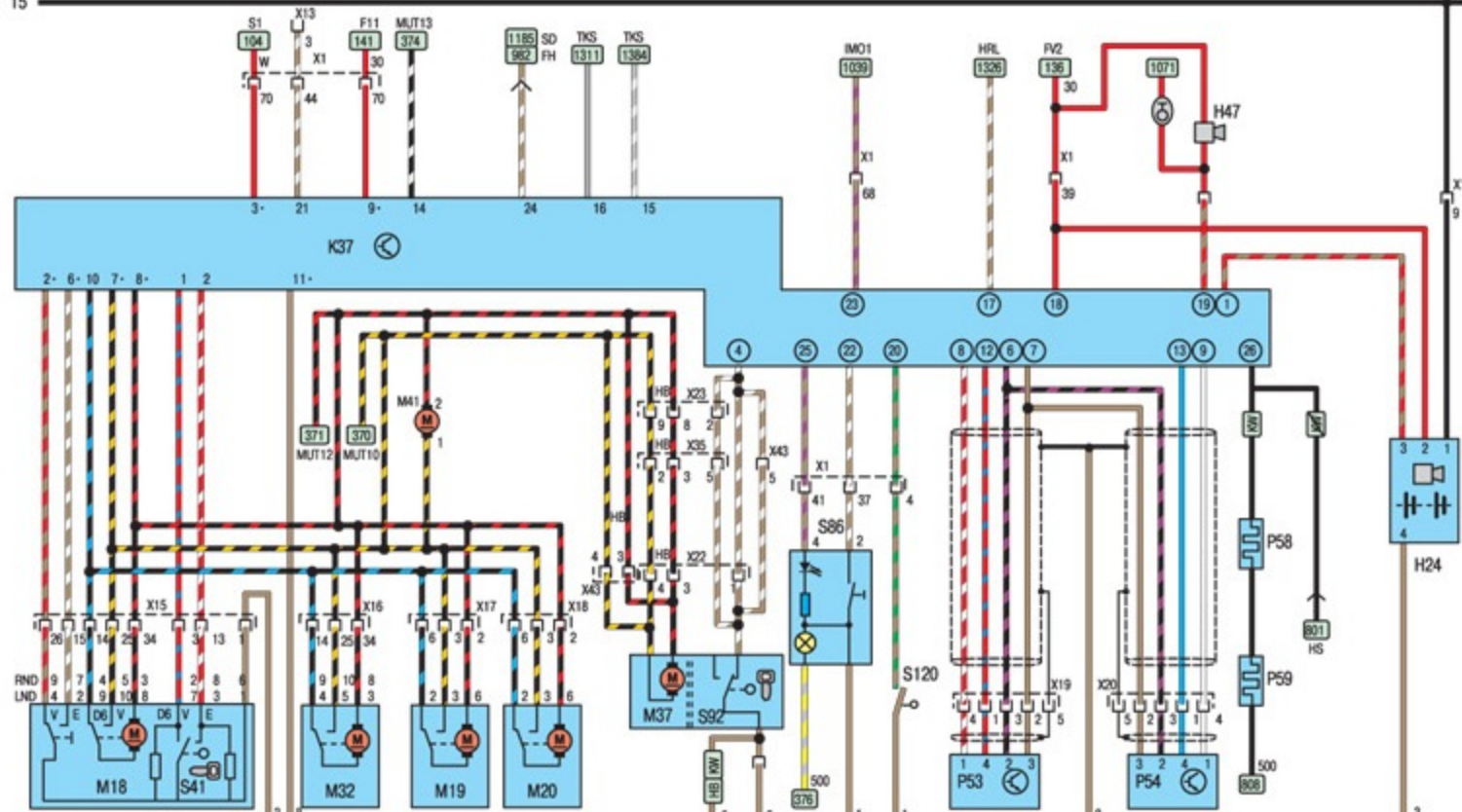
НАРУЖНОЕ ЗЕРКАЛО ЗАДНЕГО ВИДА



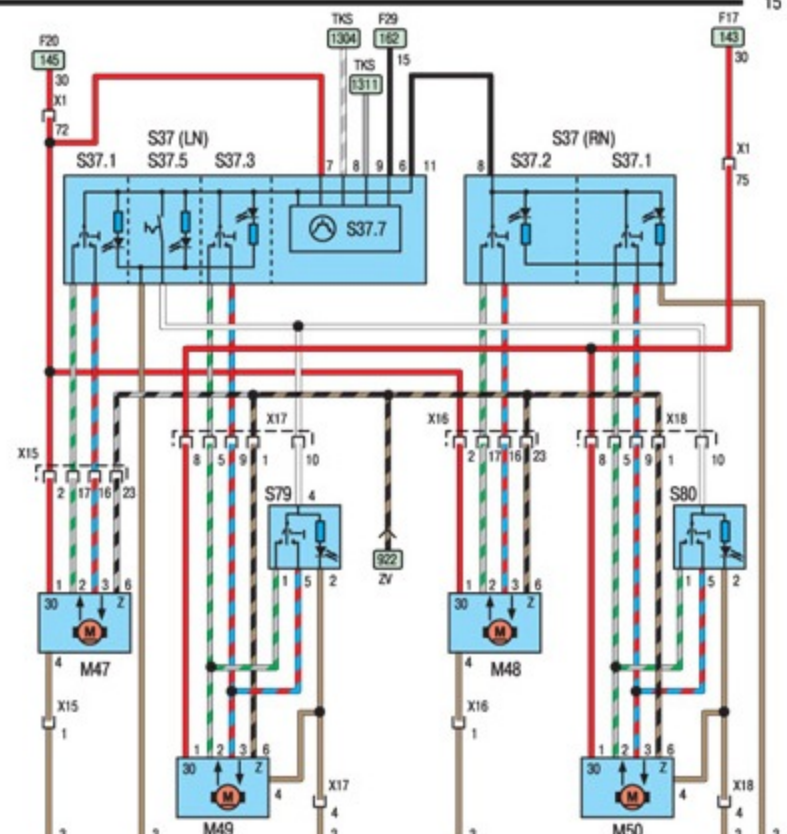
НАРУЖНОЕ ЗЕРКАЛО ЗАДНЕГО ВИДА

ПРОТИВОТУМАННЫЕ
ФАРЫПРОТИВОТУМАННЫЙ
ЗАДНИЙ ФОНАРЬ

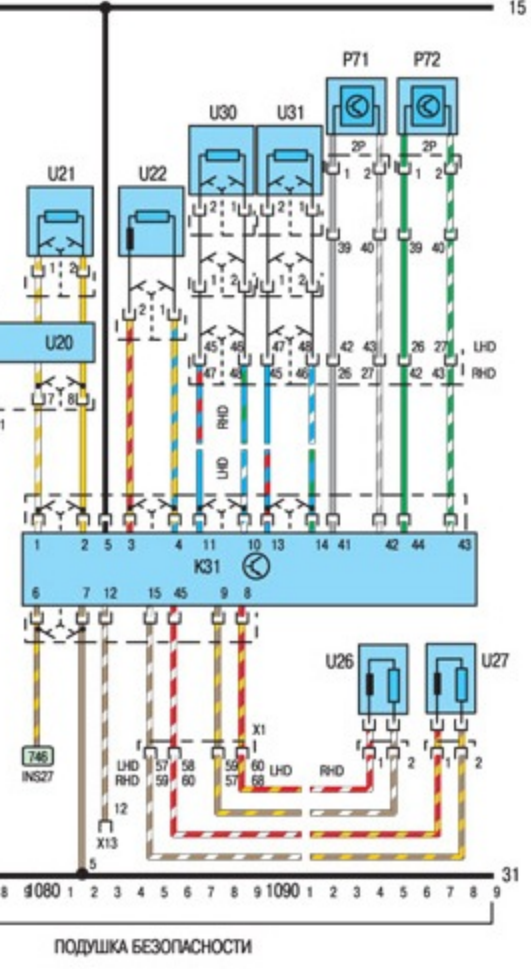
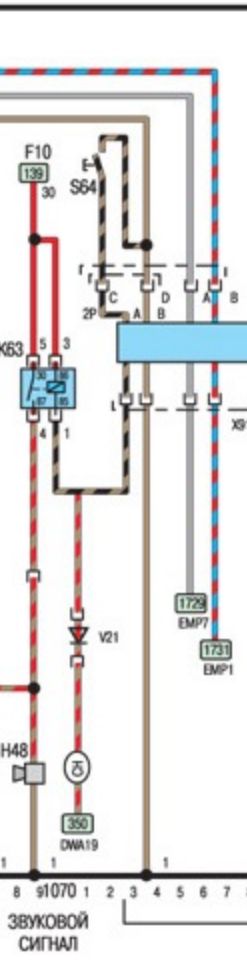
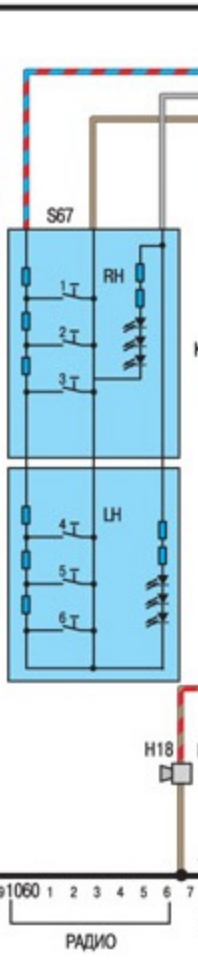
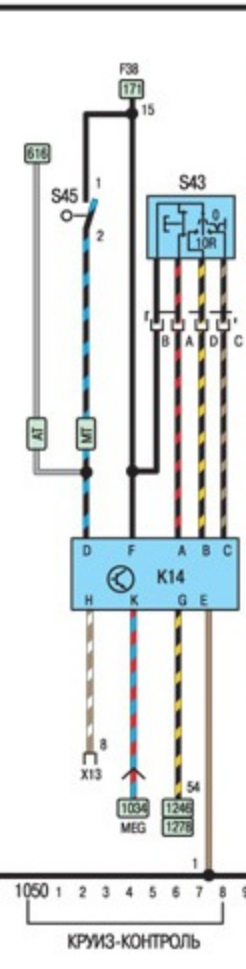
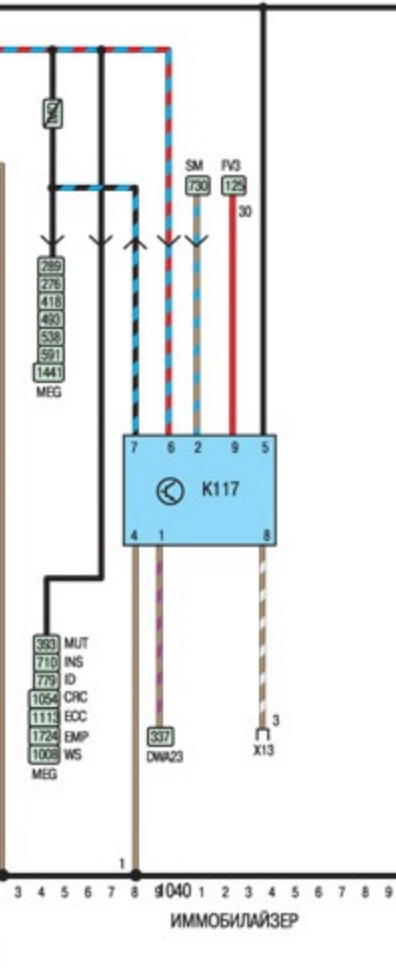
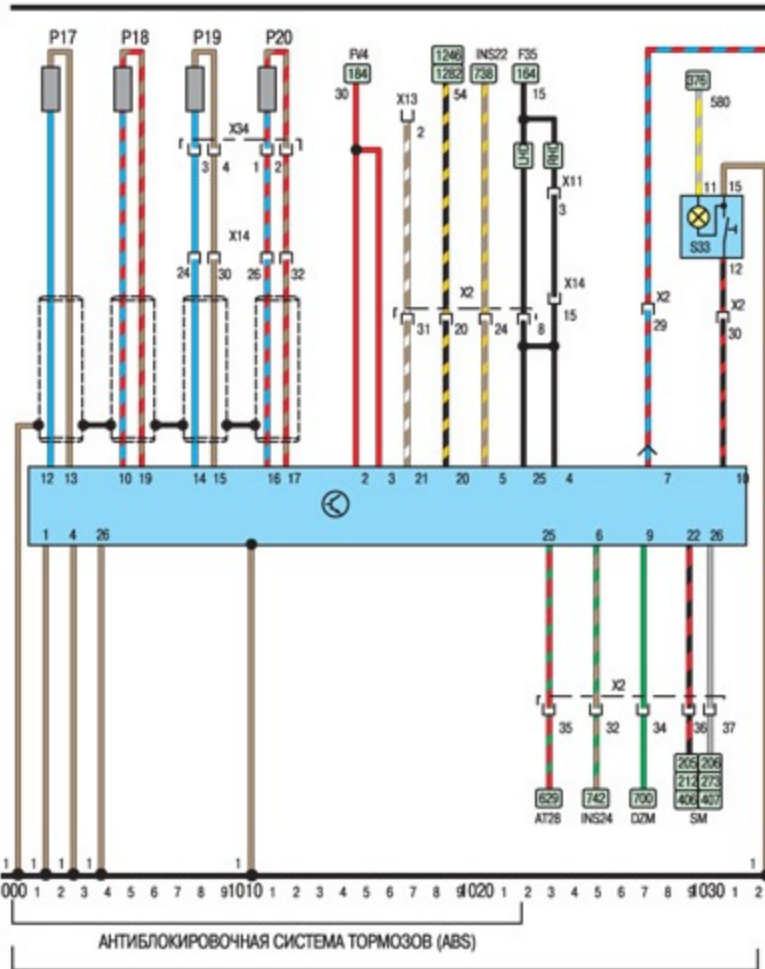
ПРИЦЕП

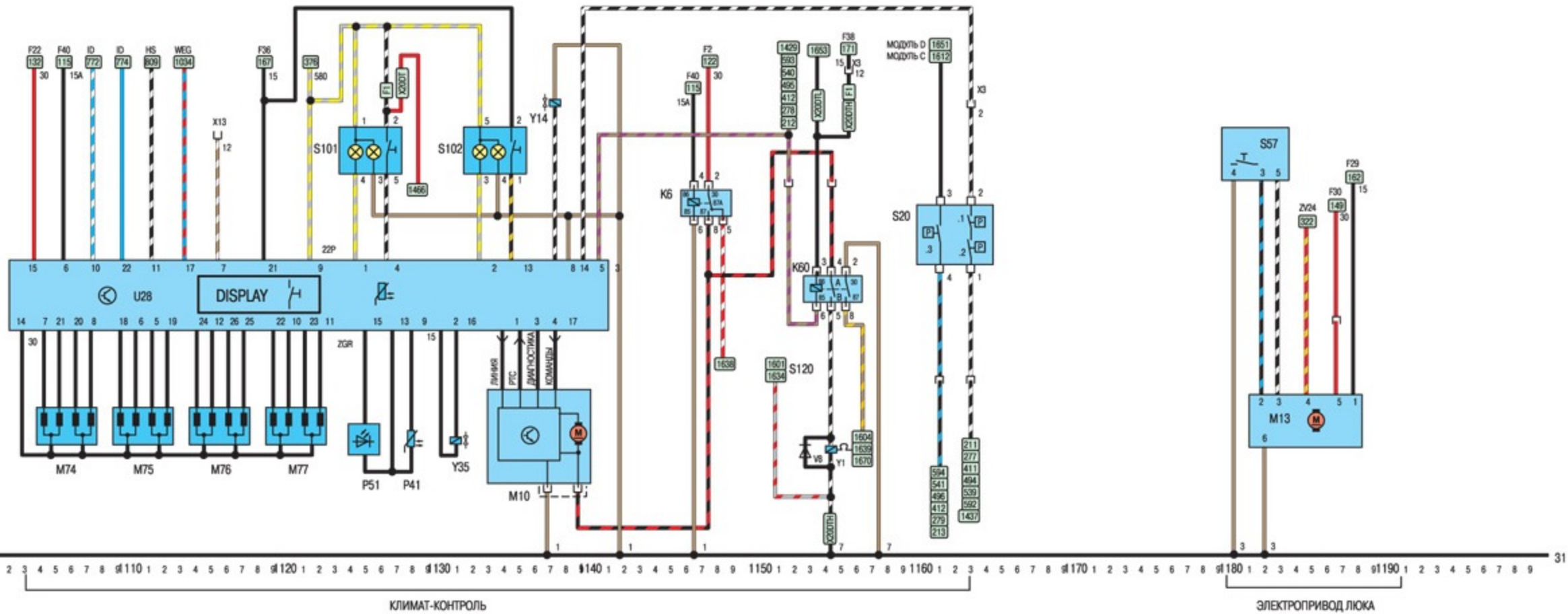


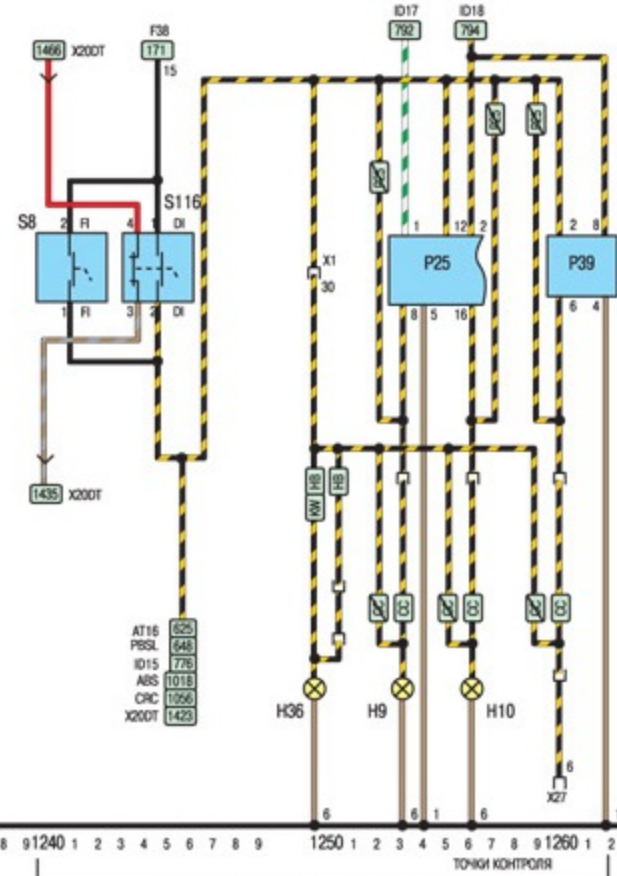
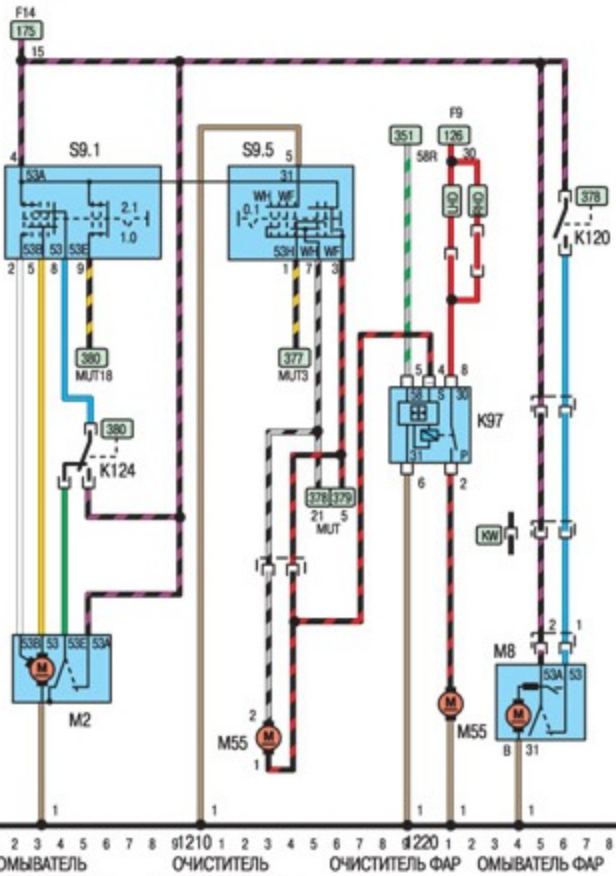
ЦЕНТРАЛЬНАЯ БЛОКИРОВКА



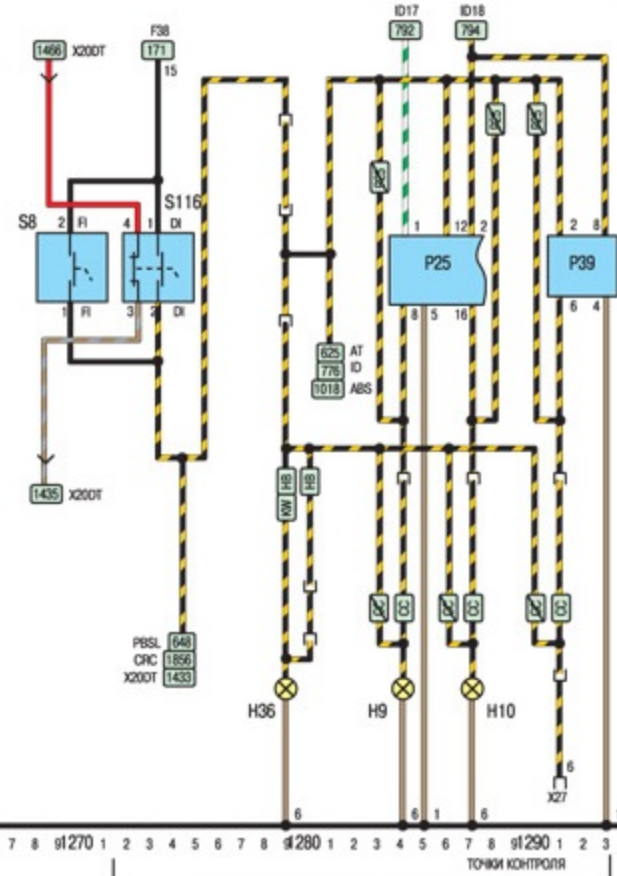
ЭЛЕКТРИЧЕСКИЕ СТЕКЛОПОДЪЕМНИКИ



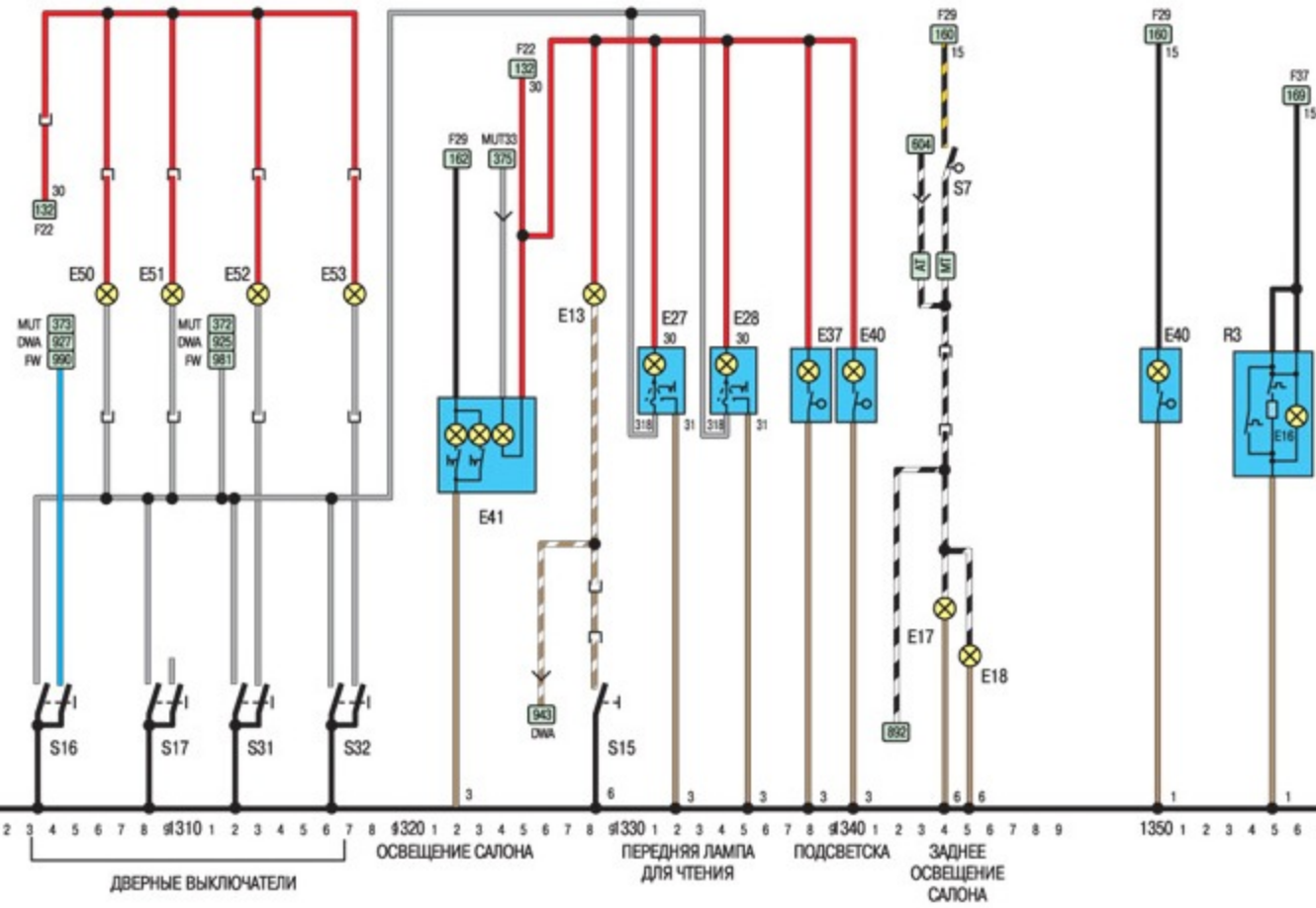




- AT16 625
- PBSL 648
- ID15 776
- ABS 1018
- CRC 1056
- X200T 1423



- PBSL 648
- CRC 1056
- X200T 1423



31 1300 1 2 3 4 5 6 7 8 9 1310 1 2 3 4 5 6 7 8 9 1320 1 2 3 4 5 6 7 8 9 1330 1 2 3 4 5 6 7 8 9 1340 1 2 3 4 5 6 7 8 9 1350 1 2 3 4 5 6 7 8 9 1360 1 2 3 4 5 6 7 8 9 1370 1 2 3 4 5 6 7 8 9 1380 1 2 3 4 5 6 7 8 9 1390 1 2 3 4 5 6 7 8 9 31

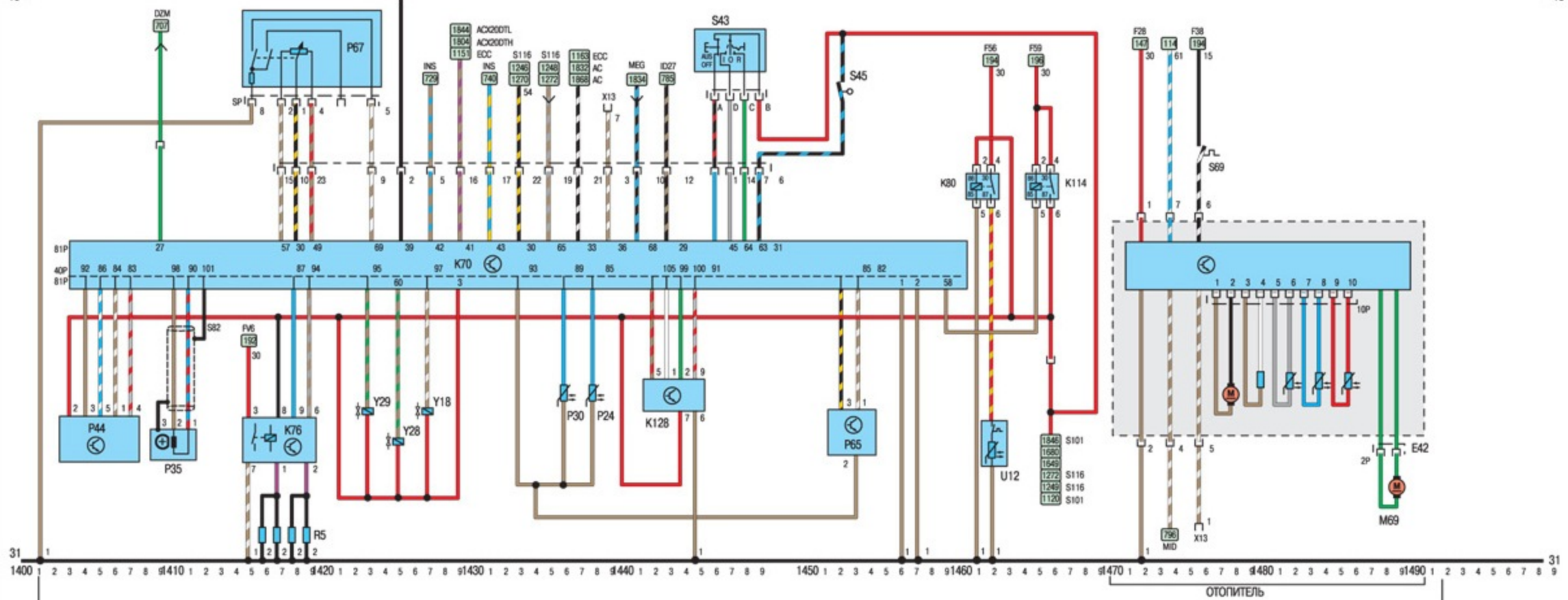
ДВЕРНЫЕ ВЫКЛЮЧАТЕЛИ

ОСВЕЩЕНИЕ САЛОНА

ПЕРЕДНЯЯ ЛАМПА
ДЛЯ ЧТЕНИЯ

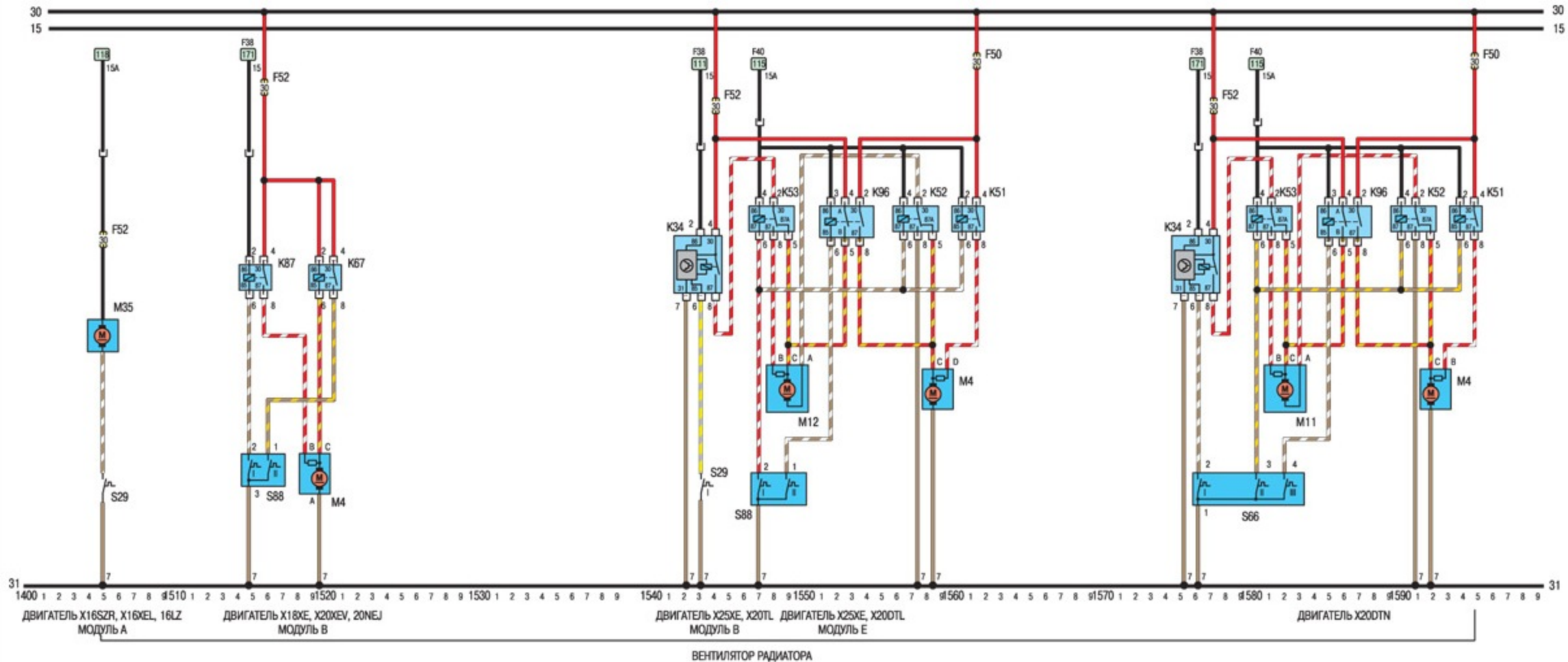
ПОДСВЕТКА

ЗАДНЕЕ
ОСВЕЩЕНИЕ
САЛОНА



ТУРБОДИЗЕЛЬ X200TL X200TH

ОТОПИТЕЛЬ



ДВИГАТЕЛЬ X16SZR, X16XEL, 16LZ
МОДУЛЬ А

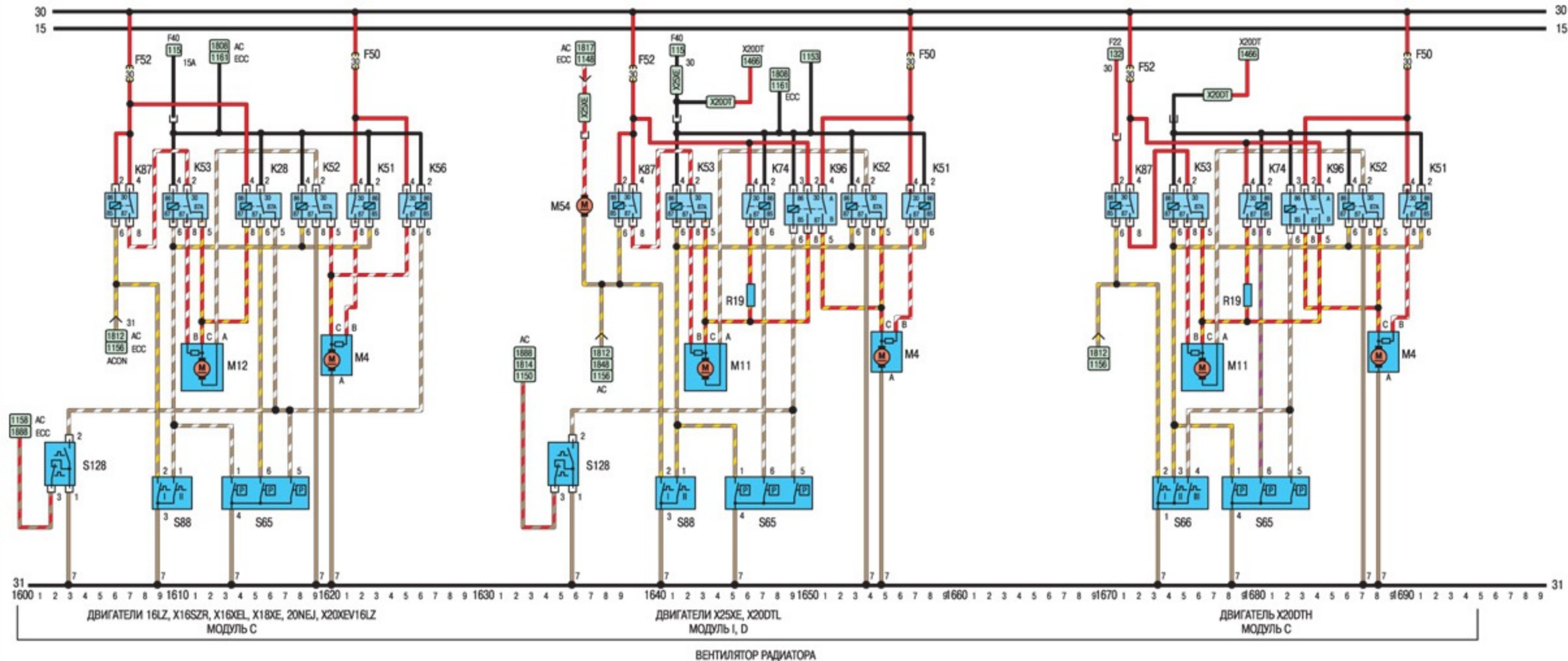
ДВИГАТЕЛЬ X18XE, X20XE, 20NEJ
МОДУЛЬ В

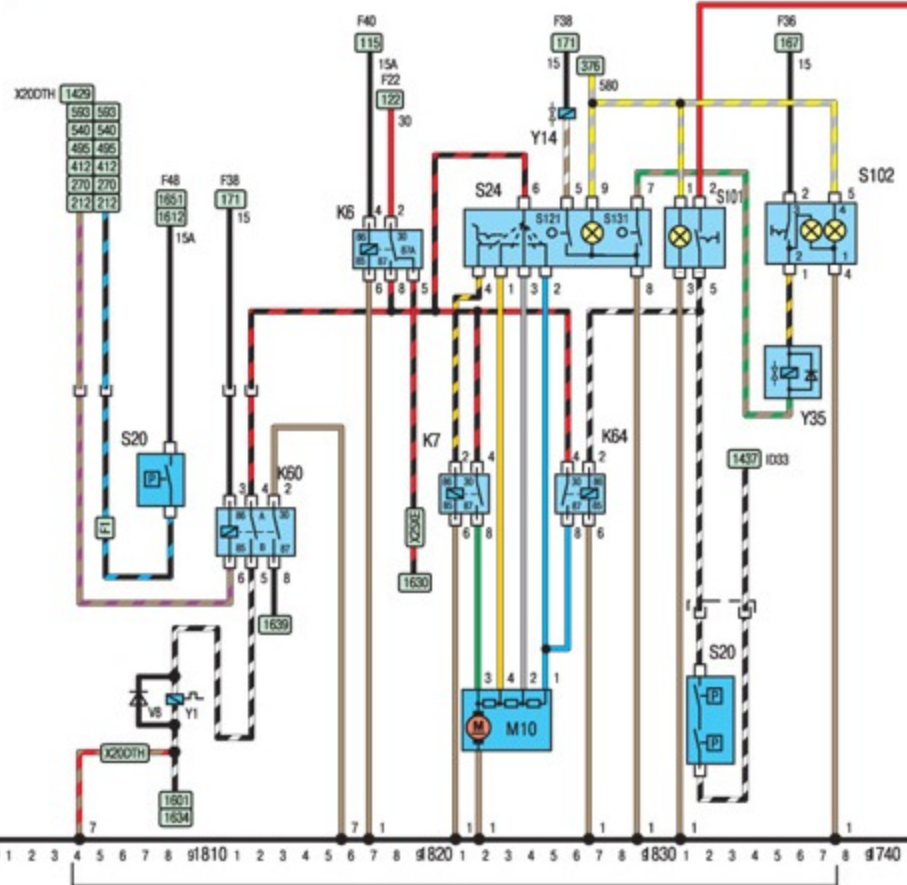
ДВИГАТЕЛЬ X25XE, X20TL
МОДУЛЬ В

ДВИГАТЕЛЬ X25XE, X20TL
МОДУЛЬ Е

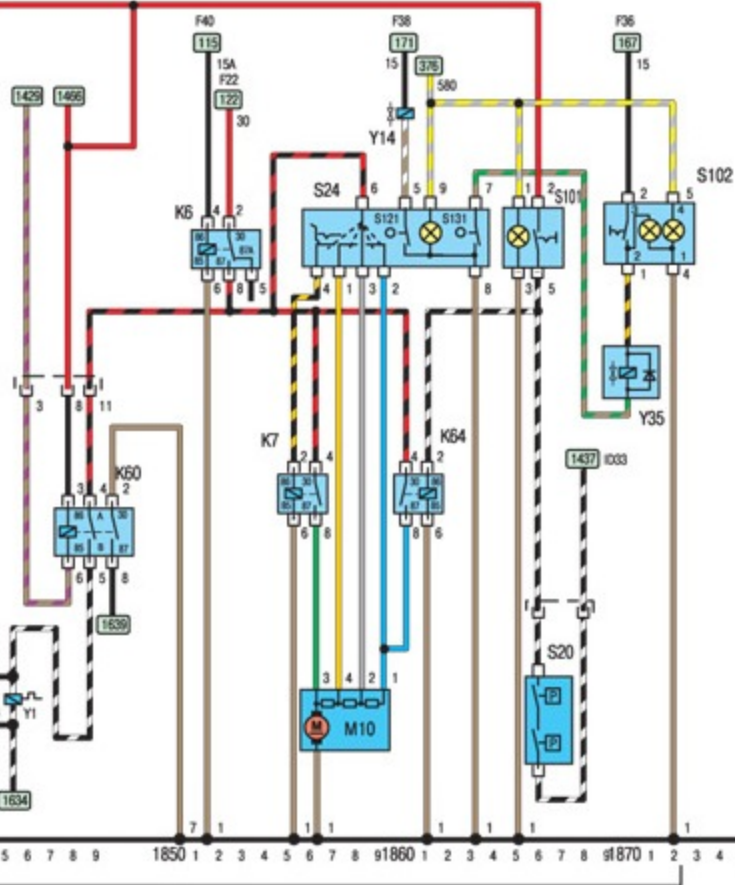
ДВИГАТЕЛЬ X20DTN

ВЕНТИЛЯТОР РАДИАТОРА

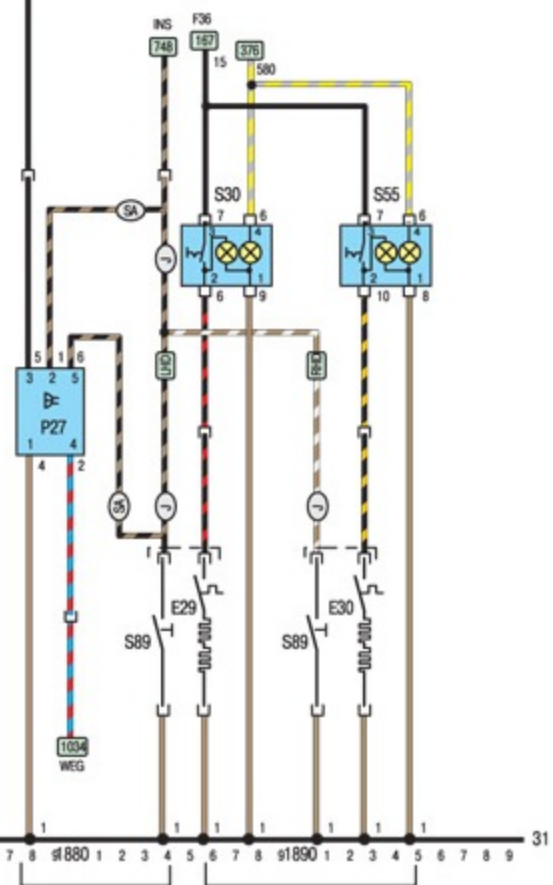




КОНДИЦИОНЕР



КОНДИЦИОНЕР



СИГНАЛИЗАЦИЯ

ОБОГРЕВ СИДЕНИЙ

11.2. Электросхемы

11.2.1. Сокращения на электросхемах, идентификация проводов, цветовой код

ОБЩИЕ СВЕДЕНИЯ

AB – воздушная подушка безопасности

ABS – антиблокировочная тормозная система

AC – кондиционирование воздуха

ASP – внешнее зеркало

B – автоматическая трансмиссия

ATC – автоматическое регулирование температуры

AZV – дышло прицепа

BR – бортовой компьютер

CC – круиз-контроль

CD – переключатель компакт-диска

CRC – управление круиз-контроля

D – дизель

DID – двойной информационный дисплей

DIM – регулятор освещенности

DIS – прямая система зажигания

DS – система защиты

DWA – противоугонная система

DZM – тахометр

E – выпуск

ЭЭС – электронный контроль климата

EFC – электрическая крыша (автомобиль типа "кабриолет" с откидным верхом)

EKP – топливный насос

EKS – охрана (окна с электрическим стеклоподъемником)

EMP – радио

ETC – электронный контроль тяги

EUR – двигатель

EZ + – плюс с самодиагностики

EZV – ecotronic

FH – окна с электрическим стеклоподъемником

F – бензин

FT – дверь водителя

FV – плавкий предохранитель

GB – Великобритания

HB – hatchback

HRL – лампа багажного отделения

HS – обогреватель стекла

HSF – вещевого ящик

HW – стеклоочиститель заднего стекла

HZG – обогрев

ID – показ информации

IMO – иммобилайзер

INS – инструмент

IRL – подсветка салона

J – Япония

KAT – каталитический конвертер

КБ – жгут проводов

KV – контакт, распределительный элемент

KW – состояние

L3.1 – система впрыска топлива (Bosch L3.1-Jetronic)

LED – светодиод

LCD – LCD инструмент

LHD – левый двигатель

LWR – корректор фар

M1.5 – система впрыска топлива (Bosch Motronic M1.5)

M2.5 – система впрыска топлива (ESOSCH Motronic M2.5)

MID – многофункциональный дисплей

MOT – система впрыска топлива Motronic

MT – механическая коробка передач

MUL – система впрыска топлива (Multec)

MUT – мультитаймер

N – Норвегия

NB – notchback

NSL – задний противотуманный фонарь

NSW – противотуманная фара

OEL – датчик давления масла

OPT – оборудование, поставляемое по особому заказу

PBSL – стояночный тормоз

P/N – ингибитор стартера

POT – потенциометр

RC – контроль поездки

RFS – фонари заднего хода

RHD – правый двигатель

S – Швеция

SA – Саудовская Аравия

SD – скользящий люк

SH – обогрев сидения

SLP – вторичный нагнетатель воздуха

SM – машинный блок управления

SRA – омыватель фар

TANK – датчик уровня топлива

TC – контроль тяги

TD – дизельный двигатель с турбонаддувом

TEL – телефон

TEMP – датчик температуры

TID – тройной показ информации

TFL – управление светом

TKS – выключатель подсветки салона

TSZI – зажигание

V – замок

VGS – карбюратор

WEG – счетчик пройденного расстояния

WHR – контроль за уровнем автомобиля

WS – зуммер

ZIG – прикуриватель

ZV – центральное блокирование

ZYL – цилиндр

4WD – привод на 4 колеса

Идентификация проводов

Пример: GE WS 1.5

GE – основной цвет

WS – дополнительный цвет

1.5 – сечение провода в мм²

Цветовой код

BL – синий

BR – коричневый

GE – желтый

GN – зеленый

GR – серый

HBL – светло-синий

LI – сиреневый

RT – красный

SW – черный

VI – фиолетовый

WS – белый

11.2.2. Ключ к электросхемам

ОБЩИЕ СВЕДЕНИЯ		
N	Описание	Трасса
E1	Габаритный фонарь, левый	338
E2	Задний фонарь, левый	341
E3	Освещение номерного знака	347 – 350
E4	Габаритный фонарь, правый	352
E5	Задний фонарь, правый	355
E7	Дальний свет, левый	301
E8	Дальний свет, правый	304
E9	Ближний свет, левый	307
E10	Ближний свет, правый	310
E11	Освещение	714 – 716
E12	Освещение автоматической трансмиссии	644, 645
E13	Лампа подсветки багажника	1328
E15	Вещевой ящик	1350
E16	Освещение прикуривателя	1356
E17	Фонарь заднего хода, левый	1344
E18	Фонарь заднего хода, правый	1345
E19	Обогреватель стекла	803, 1723
E20	Противотуманная фара, левая	650, 871
E21	Противотуманная фара, правая	651, 873
E24	Противотуманный фонарь	645, 877
E25	Обогрев сидения, левый	1886
E27	Задний свет, левый	1331, 1332
E28	Задний свет, правый	1334, 1335
E30	Обогрев сидения, правый	1893
E37	Лампа подсветки, левая	1338
E39	Противотуманный фонарь	879
E40	Лампа подсветки, правая	1340
E41	Освещение салона	1322 – 1325

E42	Обогрев охлаждающей жидкости	1472 – 1489
E42.1	Блок управления отопителя	1472 – 1489
E42.2	Двигатель вентилятора	1478
E42.3	Свеча	1480
E42.4	Датчик охлаждающей жидкости	1482
E42.5	Датчик охлаждающей жидкости	1484
E42.6	Датчик перегрева	1486
E50	Сигнал открытой двери водителя	1306
E51	Сигнал открытой двери пассажира	1309
E52	Сигнал открытой задней двери	1313
E53	Сигнал открытой задней двери	1317
F2	Предохранитель двигатель вентилятора	122
F3	Предохранитель обогревателя стекла	137
F6	Предохранитель правого ближнего света	310
F7	Предохранитель стояночного света	352
F8	Предохранитель правого дальнего света	304
F9	Предохранитель насос омывателя фар	126
F10	Предохранитель звукового сигнала	139
F11	Предохранитель центральной блокировки	141
F12	Предохранитель противотуманных фар	128
F14	Предохранитель стеклоочистителя	175
F16	Предохранитель противотуманных фонарей	130
F17	Предохранитель стеклоподъемника	143
F18	Предохранитель лампы номерного знака	348
F20	Предохранитель стеклоподъемника	145
F21	Предохранитель контакта W	104
F22	Предохранитель контакта 30	132
F24	Предохранитель ближнего света	307
F25	Предохранитель стояночного света	338
F26	Предохранитель левого дальнего света	301
F28	Предохранитель обогрева охлаждающей жидкости	147
F29	Предохранитель контакта 15	160

F30	Предохранитель люка	149
F32	Предохранитель света	323
F33	Предохранитель трейлера 30	151
F34	Предохранитель CD	153
F35	Предохранитель ABS/ TC	164
F36	Предохранитель контакта 15	167
F37	Предохранитель прикуривателя	169
F38	Предохранитель контакта 15	171
F39	Предохранитель автоматической КП	155
F40	Предохранитель контакта 15А	115
F41	Предохранитель зеркала	157
F50	Предохранитель вентилятора радиатора	1562, 1596, 1622, 1660, 1691
F52	Предохранитель вентилятора радиатора	1505, 1516, 1544, 1578, 1605, 1641, 1672
F56	Предохранитель обогрева фильтра	194
F59	Предохранитель блока управления	196
FV1	Предохранитель контакта 30	103
FV2	Предохранитель контакта 30	136
FV3	Предохранитель контакта 30	125
FV4	Предохранитель ABS / TC	103
FV5	Предохранитель	103
FV6	Предохранитель блока управления	103
G1	Аккумулятор	101
G2	Генератор	112 – 114
H1	Радио	1701 – 1731, 1742 – 1759
H3	Лампа сигнализации указателей поворотов	721
H4	Лампа сигнализации давления масла	736
H5	Лампа сигнализации уровня тормозной жидкости	731
H7	Лампа сигнализации генератора	734
H8	Лампа сигнализации дальнего света	725
H9	Стоп-сигнал, левый	1253, 1285
H10	Стоп-сигнал, правый	1256, 1288
H11	Передний указатель поворотов	379

H12	Задний указатель поворотов	380
H13	Передний указатель поворотов	386
H14	Задний указатель поворотов	387
H15	Лампа сигнализации топлива	714
H16	Лампа сигнализации свечи накаливания	740
H17	Лампа сигнализации указателя поворотов трейлера	719
H18	Звуковой сигнал	1067, 1069
H22	Лампа сигнализации противотуманного фонаря	727
H23	Лампа сигнализации подушки безопасности	746
H24	Противоугонная сирена	961 – 963
H26	Лампа сигнализации ABS	738
H27	Зуммер	1878 – 1880
H28	Лампа сигнализации привязного ремня	748
H30	Лампа сигнализации двигателя	729
H33	Повторитель поворотов, левый	381
H34	Повторитель поворотов, правый	388
H36	Стоп-сигнал	1249, 1281
H37	Громкоговоритель	1703 – 1705
H38	Громкоговоритель	1707 – 1709
H39	Громкоговоритель	1711 – 1713
H40	Громкоговоритель	1715 – 1717
H42	Лампа сигнализации автоматической КП	744
H46	Лампа сигнализации температуры катализатора	719
H47	Противоугонный звуковой сигнал	952
H51	Лампа сигнализации тяги	742
H52	Громкоговоритель ВЧ	1703 – 1705
H53	Громкоговоритель ВЧ	1707 – 1709
H57	Громкоговоритель ВЧ	1711 – 1713
H58	Громкоговоритель ВЧ	1715 – 1717
H65	Лампа сигнализации противотуманной фары	723
H66	Настройка громкоговорителя	1703, 1705
H67	Настройка громкоговорителя	1707, 1709

K1	Реле обогревателя стекла	381, 382, 803
K5	Реле противотуманной фары	385, 386, 871
K6	Реле кондиционера	1146 – 1148, 1815 – 1817, 1851 – 1853
K7	Реле вентилятора	1819, 1820, 1855, 1856
K12	Реле индукции	255 – 257
K14	Блок управления круиз-контроля	1052 – 1058
K28	Реле вентилятора радиатора	1614 – 1616
K31	Блок управления подушкой безопасности	1080 – 1098
K34	Реле задержки вентилятора радиатора	1542 – 1544, 1576 – 1578
K37	Блок управления блокировкой двери	901 – 954
K43	Реле форсунок	243, 244, 293, 294, 440, 441
K44	Реле топливного насоса	247, 248, 298, 299, 444, 445
K50	Блок управления ABS	1001 – 1030
K51	Реле вентилятора радиатора	1561, 1562, 1595, 1596, 1622, 1623, 1660, 1661, 16 91, 1392
K52	Реле вентилятора радиатора	1557 – 1559, 1591 – 1593, 1618 – 1620, 1656 – 1658, 1687 – 1689
K53	Реле вентилятора радиатора	1547 – 1549, 1581 – 1583, 1609 – 1611, 1644 – 1646, 1675 – 1677
K57	Блок управления Multec	471 – 498, 503 – 544, 576 – 596
K58	Реле топливного насоса Multec	475, 476, 507, 508, 579, 580
K59	Реле управления	323 – 328
K60	Реле компрессора кондиционера	1153 – 1155, 1810 – 1812, 1846 – 1848
K61	Блок управления Motronic	202 – 247, 268 – 297
K63	Реле звукового сигнала	1069, 1070
K64	Реле вентилятора кондиционера	1824, 1825, 1860, 1861
K67	Реле вентилятора радиатора	1520, 1521, 1625, 1626
K69	Блок управления Simtec	402 – 445, 402 – 445
K70	Дизельный блок управления	1404 – 1459
K73	Реле дальнего света	315, 316
K74	Реле вентилятора радиатора	1649, 1650, 1680, 1681
K76	Блок управления накаливанием	1415 – 1419

K80	Реле обогрева топливного фильтра	1461 (дизель), 1462
K85	Блок управления автоматической КП	613 – 641
K87	Реле вентилятора радиатора	1515, 1516, 1604, 1605, 1640, 1641, 1671, 1672
K88	Блок температуры катализатора	651 – 653
K89	Реле противотуманного фонаря	387, 388, 877
K94	Противоугонный блок управления	901 – 954
K95	Блок управления ABS и TC	1001 – 1030
K96	Реле вентилятора радиатора	1552 – 1554, 1586 – 1588, 1652 – 1654, 1683 – 1685
K97	Реле омывателя фар	1219 – 1221
K101	Зеркало	856 – 859
K114	Реле управления двигателем	1465, 1466
K117	Блок управления иммобилайзером	1038 – 1043
K120	Реле стеклоочистителя	377, 378, 1226
K121	Реле зеркала	382, 384, 831, 854
K122	Реле индикатора	381 – 383
K123	Реле индикатора	388 – 390
K124	Реле стеклоочистителя	379, 380, 1204, 1205
K128	Блок управления топливного насоса	1442 – 1445
L1	Катушка зажигания	572, 573
L2	Катушка зажигания (DIS)	201 – 204, 267 – 269, 401 – 403, 469 – 472, 501 – 504
M1	Стартер	105, 106
M2	Двигатель стеклоочистителя	1202 – 1205
M3	Двигатель вентилятора отопителя	1778 – 1781
M4	Двигатель вентилятора радиатора	1519, 1520, 1559, 1560, 1593, 1594, 1620, 1621, 1658, 1659, 1689, 1690
M8	Двигатель стеклоочистителя задней двери	1224 – 1226
M10	Двигатель кондиционера	1134 – 1139, 1820 – 1823, 1856 – 1859
M11	Двигатель вентилятора радиатора	1582 – 1584, 1645 – 1647, 1676 – 1678
M12	Двигатель вентилятора радиатора	1548 – 1550, 1610 – 1612
M13	Двигатель люка	1182 – 1188

M18	Центральный двигатель блокировки, дверь водителя	901 – 910
M19	Центральный двигатель блокировки, левая задняя дверь	918 – 920
M20	Центральный двигатель блокировки, правая задняя дверь	922 – 924
M21	Топливный насос	261
M24	Насос омывателя фар	1221
M27	Вторичная индукция	256
M30	Зеркало с электроподогревом	822 – 825, 842 – 848
M30.1	Двигатель зеркала	822 – 824, 842 – 844
M30.2	Обогреватель зеркала	825, 845
M30.3	Двигатель зеркала	847, 848
M31	Зеркало с электроподогревом	828 – 830, 851 – 857
M31.1	Двигатель зеркала	828 – 831, 851 – 853
M31.2	Обогреватель зеркала	831, 854
M31.3	Двигатель зеркала	856, 858
M32	Центральный двигатель блокировки, дверь пассажира	913 – 915
M33	Блок оборотов холостого хода	283, 284, 423, 424, 445 – 488, 527 – 530, 583 – 586
M35	Двигатель вентилятора радиатора	1505
M39	Корректор фар	312 – 314
M40	Корректор фар	317 – 319
M41	Центральный двигатель блокировки, топливная створка	918
M47	Двигатель стеклоподъемника, дверь водителя	967 – 970
M48	Двигатель стеклоподъемника, дверь пассажира	985 – 988
M49	Двигатель стеклоподъемника, левая задняя дверь	973 – 976
M50	Двигатель стеклоподъемника, правая задняя дверь	991 – 995
M54	Регулировка опережения зажигания	1638
M55	Насос омывателя	1213
M57	Насос системы охлаждения	250
M69	Топливный насос	1489
M74	Исполнительный механизм	1104 – 1107
M74	Исполнительный механизм	1109 – 1112
M74	Исполнительный механизм	1114 – 1117
M74	Исполнительный механизм	1119 – 1122

P1	Указатель топлива	702
P2	Указатель температуры охлаждающей жидкости	704
P4	Датчик уровня топлива	702
P5	Датчик температуры охлаждающей жидкости	704
P7	Тахометр	707
P13	Датчик температуры воздуха	771
P17	Датчик на переднем левом колесе	1001
P18	Датчик на переднем правом колесе	1004
P19	Датчик на заднем левом колесе	1007
P20	Датчик на заднем правом колесе	1010
P23	Датчик MAP	484 – 486, 520 – 522, 590 – 592
P24	Датчик температуры моторного масла	1438
P25	Датчик проверки ламп	308, 309, 342 – 357, 1253 – 1256, 1285 -1288
P27	Датчик износа тормозной колодки	793
P28	Датчик износа тормозной колодки	793
P29	Датчик температуры впускного коллектора	218, 291, 421, 525
P30	Датчик температуры охлаждающей жидкости	219, 292, 423, 474, 507, 588, 1436
P32	Датчик кислорода	241, 242, 436 – 429
P33	Датчик кислорода	497, 539
P34	Потенциометр дросселя	221, 222, 294, 295, 414 – 416, 481, 482, 517, 518, 593 – 595
P35	Датчик коленвала	232 – 234, 273 – 275, 425 – 428, 490 – 492, 535 – 537, 579 – 581, 1409 – 1411
P36	Датчик кислорода	244, 245
P38	Датчик температуры трансмиссионной жидкости	632
P39	Датчик проверки ламп трейлера	1260 – 1262, 1292 – 1294
P41	Датчик температуры	1128
P43	Привод спидометра	710
P44	Измеритель потока воздуха	247, 248, 297, 298, 443 – 446, 1403 – 1407
P45	Датчик оборотов двигателя автоматической КП	623,624
P46	Датчик детонации	213, 214, 287, 288, 410, 411, 488, 489, 527, 528

P47	Датчик идентификация цилиндра	235 – 237, 431 – 433, 530 – 532
P48	Датчик автоматической трансмиссии	622, 621
P50	Датчик температуры катализатора	652, 653
P51	Датчик	1125
P53	Противоугонный датчик	942 – 945
P53	Противоугонный датчик	949 – 952
P56	Датчик детонации	215, 216
P57	Антенна	1752
P58	Противоугонный датчик	954
P59	Противоугонный датчик	954
P65	Датчик нагрузки 1	452, 1453
P67	Датчик положения педали	1415 – 1423
P69	Датчик давления рулевого привода с усилителем	224,225
P71	Датчик подушки безопасности	1093 – 1095
P72	Датчик подушка безопасности	1096 – 1098
R3	Прикуриватель	1355
R5	Свечи зажигания	1416 – 1419
R19	Резистор двигатель вентилятора радиатора	1649, 1680
S1	Выключатель зажигания	103 – 109
S2	Переключатель света	349 – 365
S3	Переключатель вентилятора отопителя	1778 – 1784
S4	Переключатель стеклоподъемника	811 – 813
S5.2	Переключатель ближнего света	316, 317
S5.3	Переключатель указателя поворотов	392, 393
S5.4	Переключатель габаритного света	337 – 339
S7	Переключатель фонаря заднего хода	1344
S 8	Выключатель стоп-сигнала	1241, 1273
S 9	Переключатель стеклоочистителя	
S 9.1	Переключатель стеклоочистителя	1202 – 1205
S 9.5	Переключатель омывателя задней двери	1214 – 1216
S 10	Переключатель селектора АКП	602 – 811
S 11	Уровень тормозной жидкости	732

S 13	Ручной тормоз	731
S 14	Датчик давления масла	736
S 15	Выключатель подсветки багажника	1328
S 16	Выключатель подсветки салона	1303, 1304
S 17	Выключатель подсветки салона	1308,1309
S 20	Датчик давления	1161 – 1163, 1808, 1830, 1866
S 20.1	Выключатель низкого давление компрессора	1163, 1830, 1866
S 20.2	Выключатель высокого давление компрессора	1163, 1830, 1866
S 20.3	Выключатель высокого давление компрессора	1161, 1808
S 24	Выключатель вентилятора компрессора	1820 – 1827, 1856 – 1863
S 29	Выключатель температуры охлаждающей жидкости	1505,1543
S 30	Выключатель обогрева сидения	1886 – 1888
S 31	Выключатель подсветки салона	1312, 1313
S 32	Выключатель подсветки салона	1316, 1317
S 33	Выключатель системы ETC	1029, 1030
S 37	Переключатель стеклоподъемника	968 – 994
S 37.1	Переключатель стеклоподъемника	968 – 970
S 37.2	Переключатель стеклоподъемника	986 – 988
S 37.3	Переключатель стеклоподъемника	974 – 976
S 37.4	Переключатель стеклоподъемника	992 – 994
S 37.5	Переключатель безопасности	972, 973
S 37.7	Автоматическое управление стеклоподъемником	978 – 982
S 41	Противоугонный выключатель блокирования	907, 908
S 43	Переключатель круиз-контроля	1055 – 1058, 1446 – 1449
S 45	Муфта круиз-контроля	1052, 1452
S 52	Переключатель аварийной сигнализации	395 – 397
S 55	Выключатель обогрева сидения	1893 – 1895
S 57	Выключатель люка	1180 – 1183
S 59	Противотуманные фары трейлера	884 – 886
S 63	Переключатель дисплея	796, 797
S 63.1	Выключатель	796
S 63.2	Переключатель функций	797

S 64	Выключатель звукового сигнала	1072
S 65	Датчик давления охлаждающей жидкости	1613 – 1617, 1648 – 1652, 1679 – 1683
S 66	Термодатчик	1674 – 1676
S 67	Дистанционное управление радио	1060 -1066
S 68	Выключатель зеркала	820 – 825, 840 – 847
S 68.1	Регулировка зеркала	821 – 825, 841 – 845
S 68.2	Зеркало с электроподогревом	821 – 825, 841 – 845
S 68.4	Зеркало с электроподогревом	846
S 69	Переключатель обогрева воздуха	1476
S 70	Переключатель рециркуляции воздуха	1784
S 78	Переключатель стеклоподъемника	977 – 979
S 79	Переключатель стеклоподъемника	995 – 997
S 82	Выключатель уровня в баке омывателя	791
S 84	Выключатель рычага селектора	648
S 85	Выключатель зажигания	646
S 86	Противоугонный выключатель	935 – 937
S 88	Термодатчик	1515, 1516, 1547, 1548, 1608, 1609, 1643, 1644
S 89	Выключатель ремня безопасности	1884, 1891
S 92	Замок чехла	931 – 933
S 93	Выключатель уровня охлаждающей жидкости	789
S 95	Выключатель уровня масла	787
S 101	Переключатель компрессора	1124 – 1126, 1829, 1830, 1865, 1866
S 102	Переключатель рециркуляция	1132 до 1134, 1788 – 1790, 1834 – 1836, 1870 – 1872
S 104	Механизм включения пониженной передачи	636
S 105	Переключатель АКП	640 – 642
S 106	Переключатель режима АКП	638
S 116	Переключатель стоп-сигнала	1244, 1245, 1276, 1277
S120	Противоугонный переключатель капот	939
S 121	Температурный переключатель	1824, 1860
S 128	Температура охлаждающей жидкости	1603, 1604, 1636, 1637
S 131	Переключатель обогревателя	1827, 1863

U12	Нагреватель топливного фильтра	1462
U13	Блок клапанов автоматической трансмиссии	626 – 631
U13.1	Электромагнитный клапан	627
U13.2	Электромагнитный клапан	628
U13.3	Электромагнитный клапан преобразователя	629
U13.4	Электромагнитный клапан давление	630
U13.5	Нейтральный электромагнитный клапан	626
U15	Дисплейный блок	770 – 797
U16	Дисплейный блок	515 – 533
U17	Воздушный усилитель	1728, 1729
U18	Воздушный усилитель	1726 – 1725
U20	Контакт воздушной подушки безопасности	1073 – 1082
U21	Воздушная подушка безопасности	1080 – 1082
U21.1	Петарда воздушной подушки безопасности	1080 – 1082
U22	Воздушная подушка безопасности	1084 – 1086
U22.1	Петарда воздушной подушки безопасности	1084 – 1086
U24	Переключатель CD	1740 – 1749
U25	Таймер	370 – 397
U26	Натяжитель ремня безопасности	1095, 1096
U26.1	Петарда натяжителя ремня безопасности	1095, 1096
U27	Натяжитель ремня безопасности	1098, 1099
U27.1	Петарда натяжителя ремня безопасности	1098, 1099
U28	Электронный климат	1103 – 1140
U28.1	Датчик температуры салона	1129
U29	Передачик	1753 – 1757
U30	Воздушная подушка безопасности	1087 – 1089
U30.1	Петарда воздушной подушки безопасности	1087 – 1089
U31	Воздушная подушка безопасности	1090 – 1092
U31.1	Петарда воздушной подушки безопасности	1090 – 1092
V8	Диод компрессора	1152, 1806, 1842
V21	Противоугонный диод	1071
Y1	Муфта компрессора кондиционера	1154, 1809, 1844

Y7	Топливные форсунки	222 – 233, 283 – 290, 426 – 433, 517 – 524
Y14	Электромагнитный клапан	1137, 1824, 1860
Y18	EGR клапан	227 – 230, 419, 420, 476 – 479, 511 – 514, 1427
Y19	Электромагнитный клапан впускного коллектора	238, 417, 418
Y21	Магнит ключа зажигания	140 – 144, 201 – 208
Y23	Распределительный элемент	140 – 144, 201 – 208
Y28	Электромагнитный клапан регулирования	1425
Y29	Электромагнитный клапан регулирования давления	1423
Y32	Топливная форсунка	473, 577
Y33	Распределительный элемент	570 – 572
Y34	Клапан вентиляции топливного бака	236, 292, 421, 422, 479, 511
Y35	Воздушный клапан рециркуляции	1788, 1789, 1834, 1835, 1870, 1871
Y46	Электромагнитный клапан впускного коллектора	240
Y47	Магнит рычага селектора	648